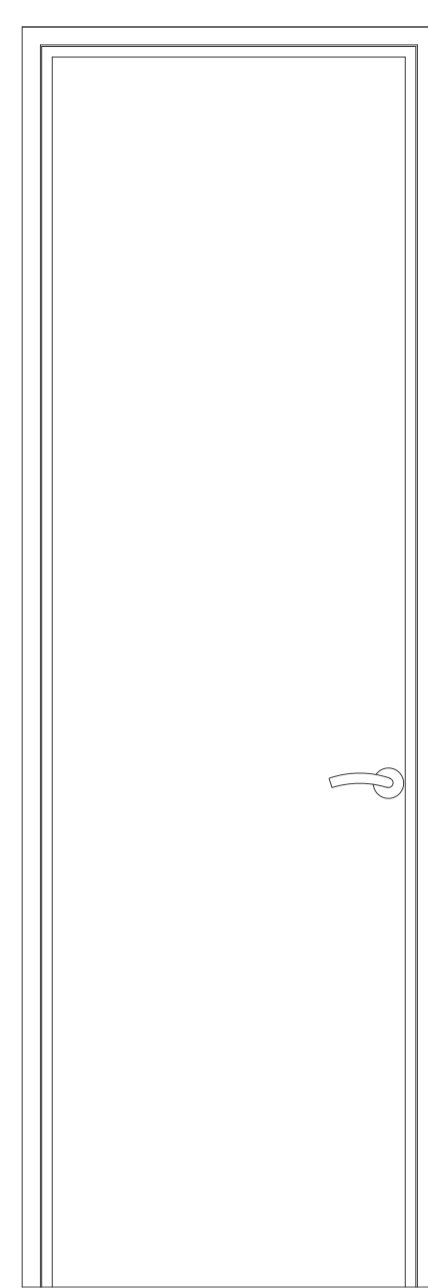
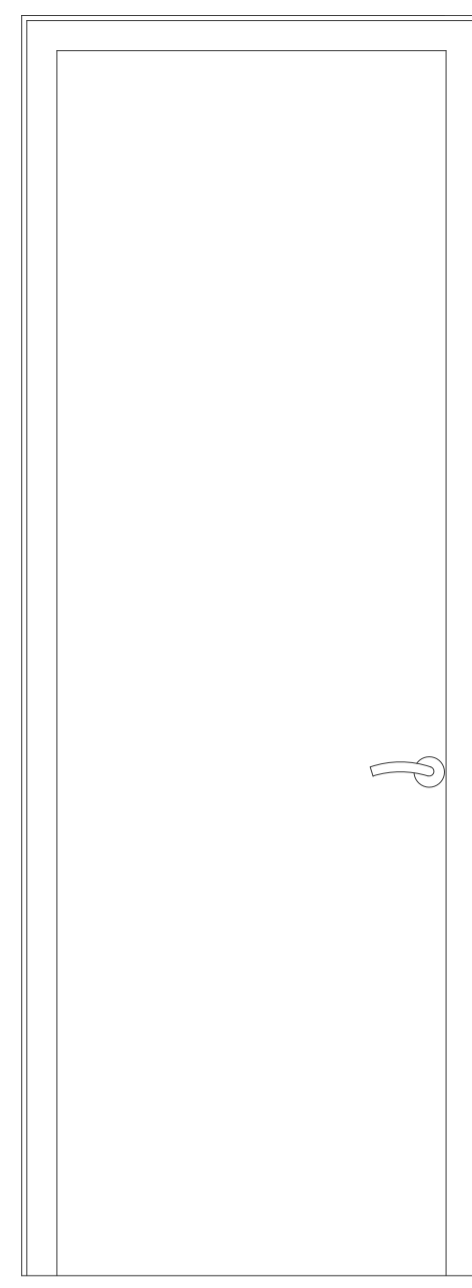


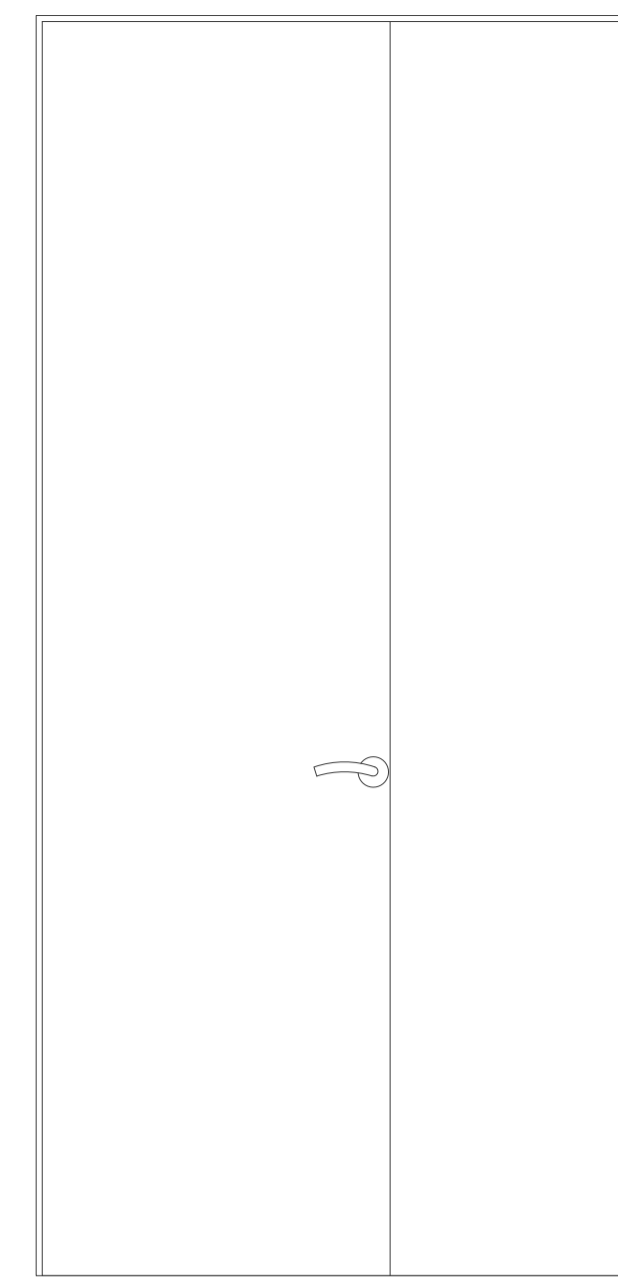
CARPINTERIA DE NIANGON e=9cm  
MANETA RDS ALTHEA 0231 CROMADA  
PERNOS KSS 90X10 mm CROMADOS  
CRISTAL 6mm



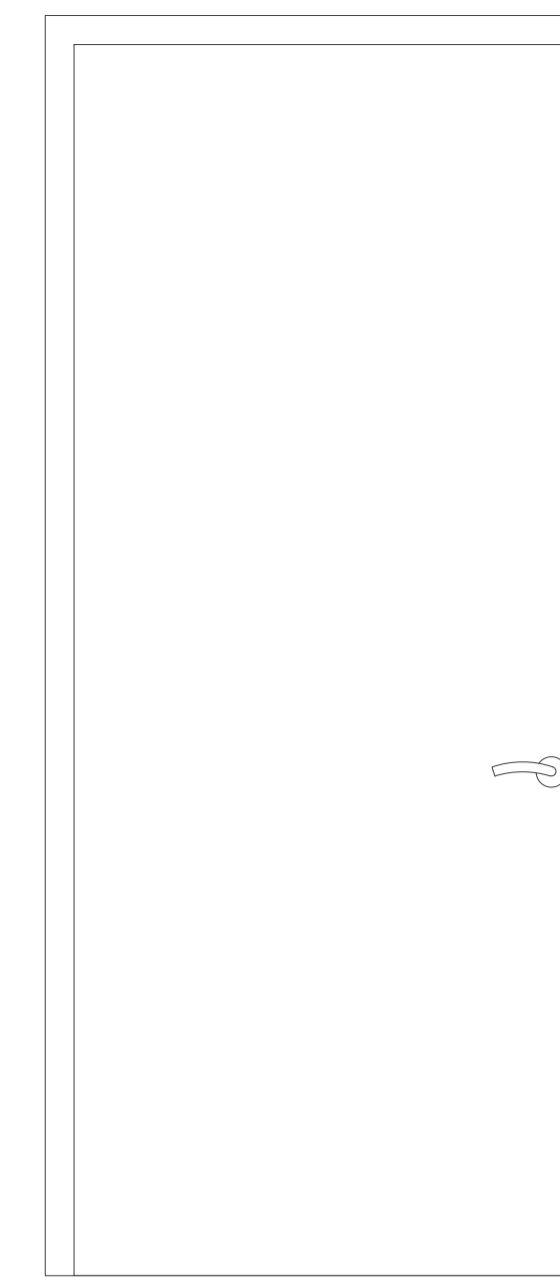
MARCO PINO FLANDES  
PUERTA DE NIANGON DE 4,5cm  
BISAGRA DE KSS INOX DE 90X65mm  
MANETA RDS ALTHEA CROMADA



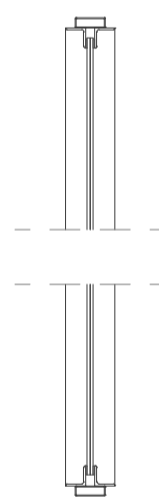
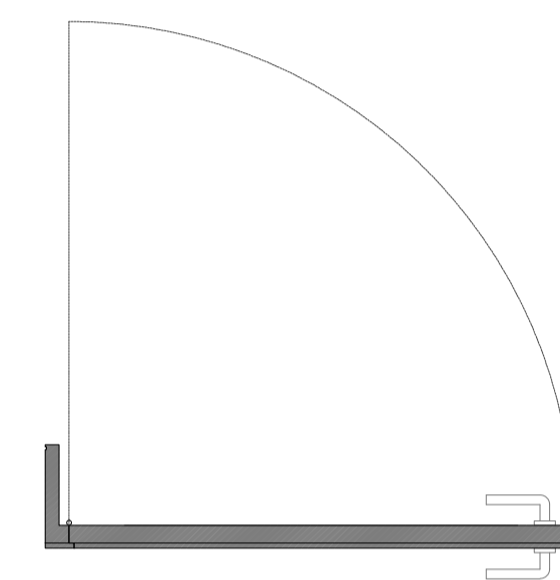
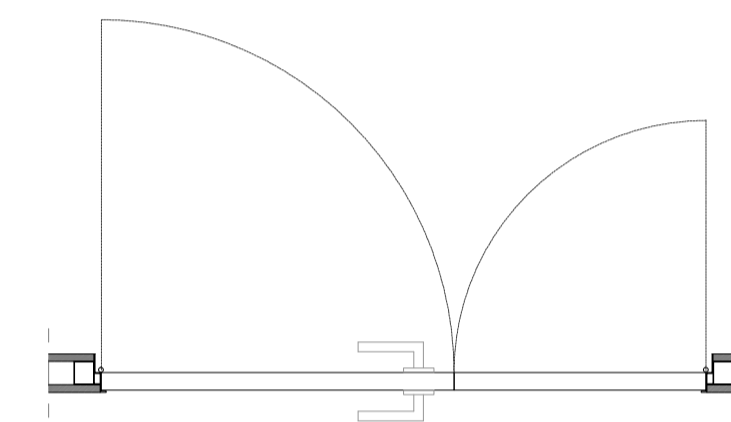
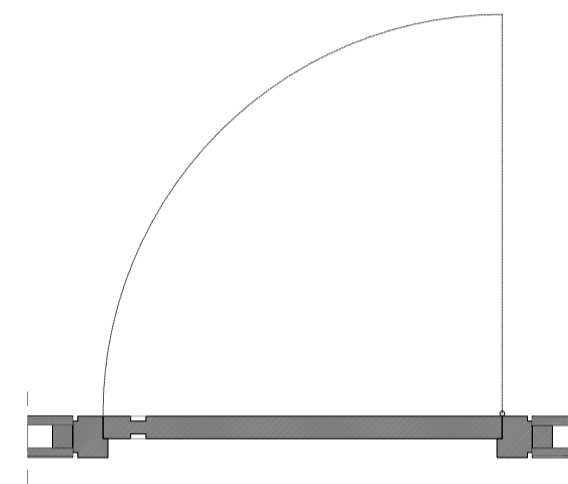
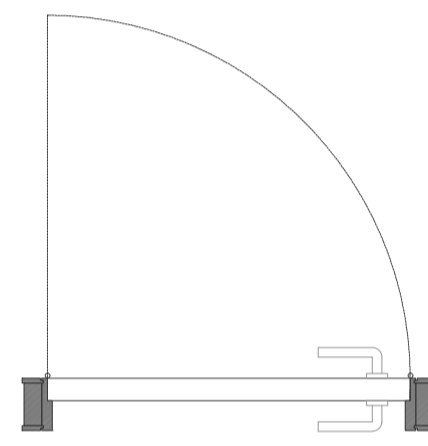
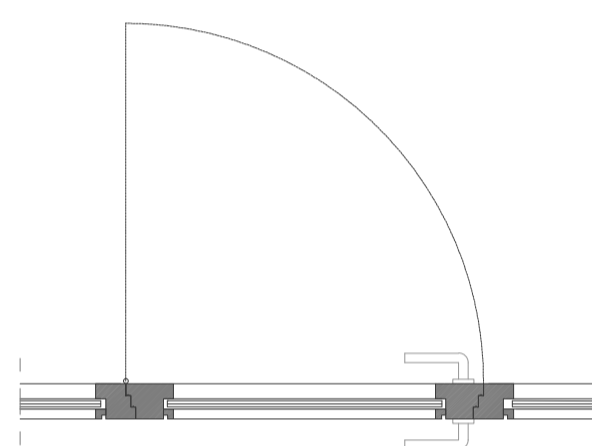
MARCO PINO FLANDES  
PUERTA DE 4,5cm DM LACADA  
U DE ALUMINIO LACADA EN BLANCO  
PERNOS KSS 90X10 mm CROMADOS  
MANETA RDS ALTHEA 0231 CROMADA



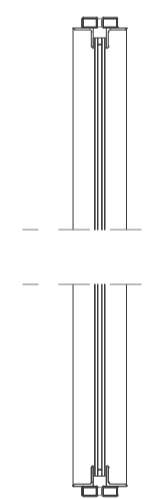
MARCO PINO FLANDES  
CHAPA PLEGADA DE ACERO GALVANIZADO 2mm  
puerto de 4,5cm DM LACADA  
PERNOS KSS 90X10 mm CROMADOS  
MANETA RDS ALTHEA 0231 CROMADA



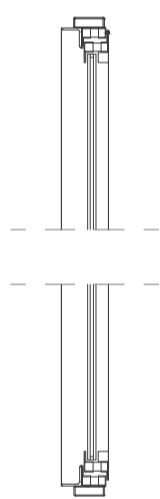
MARCO PINO FLANDES  
PUERTA DE NIANGON TINTADA DE 4,5cm  
HERRAJES CROMADOS  
MANECILLA RDS ALTHEA CROMADA



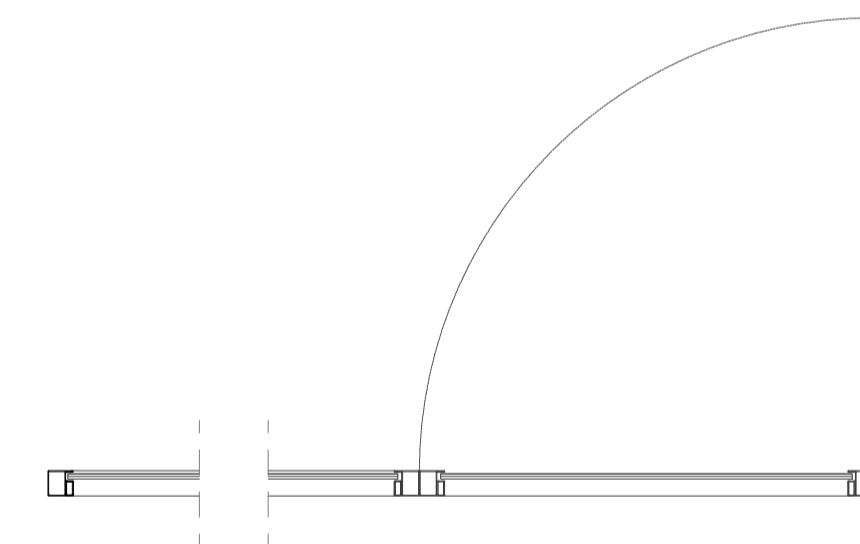
TUBO DE ACERO GALVANIZADO 60X20X1,5mm  
L DE ACERO GALVANIZADO 40X40X4mm  
CRISTAL BUTIRAL TRANSPARENTE 6+6mm  
GOMAS DE SELLADO GALVANIZADO 2mm



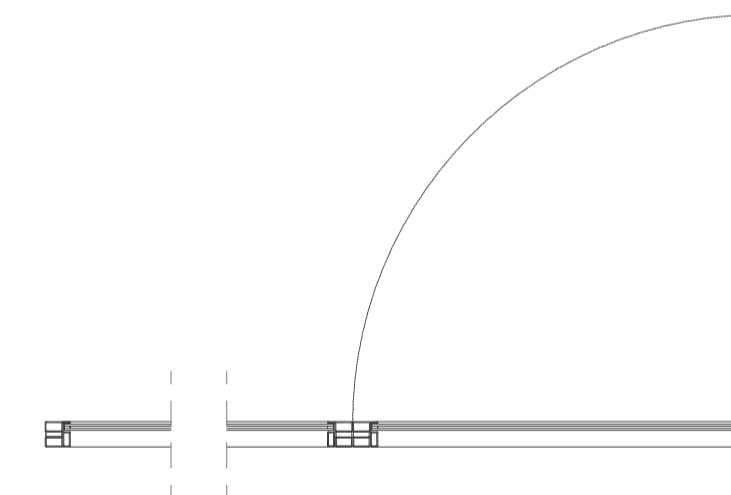
CARPINTERIA CON ROTURA DE PUENTE TERMICO  
TUBO DE ACERO GALVANIZADO 30X20X1,5mm  
L DE ACERO GALVANIZADO 40X40X4mm  
BAQUELITA  
CRISTAL CAMARA BUTIRAL TRANSPARENTE 3-3+10+3-3mm  
GOMAS DE SELLADO



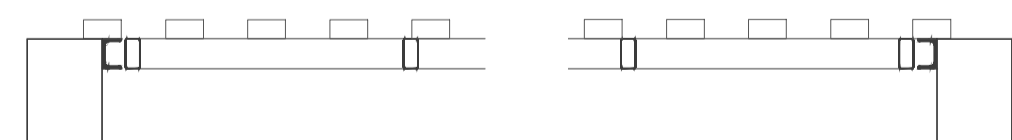
CARPINTERIA CON ROTURA DE PUENTE TERMICO  
VENTANA ABATIBLE JHANSEN  
L DE ACERO GALVANIZADO 40X40X4mm  
BAQUELITA  
CRISTAL CAMARA BUTIRAL TRANSPARENTE 3-3+10+3-3mm  
GOMAS DE SELLADO



CARPINTERIA PERFILES PERFRISA  
TUBO DE 50X35X2mm  
tubo de 30x15x2mm  
CRISTAL BUTIRAL TRANSPARENTE 6+6mm  
PERNOS DE ACERO GALVANIZADO 90X10 mm  
GOMAS DE SELLADO



CARPINTERIA PERFILES PERFRISA  
TUBO DE 35X20X2mm  
tubo de 30x15x2mm  
CRISTAL CAMARA TRANSPARENTE 3-3+10-3-3mm  
PERNOS DE ACERO GALVANIZADO 90X10 mm  
GOMAS DE SELLADO



PUERTA BATIENTE ALMACEN  
TUBO DE ACERO GALVANIZADO 80X40X2mm  
U DE ACERO GALVANIZADO 50X40X4mm  
CONTRAPEOS LATERALES  
MADERA DE RIGA

