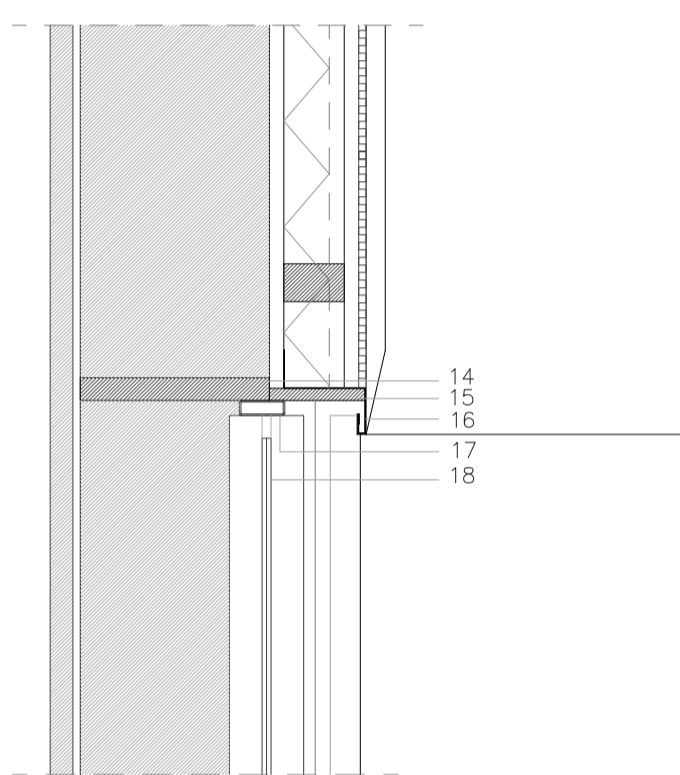
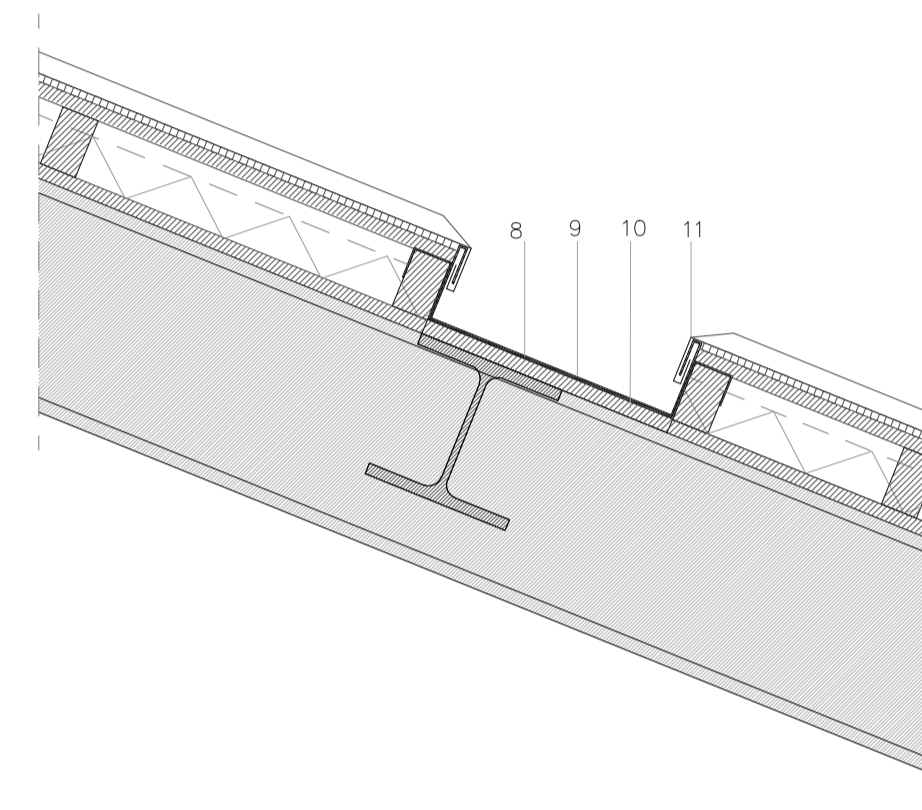


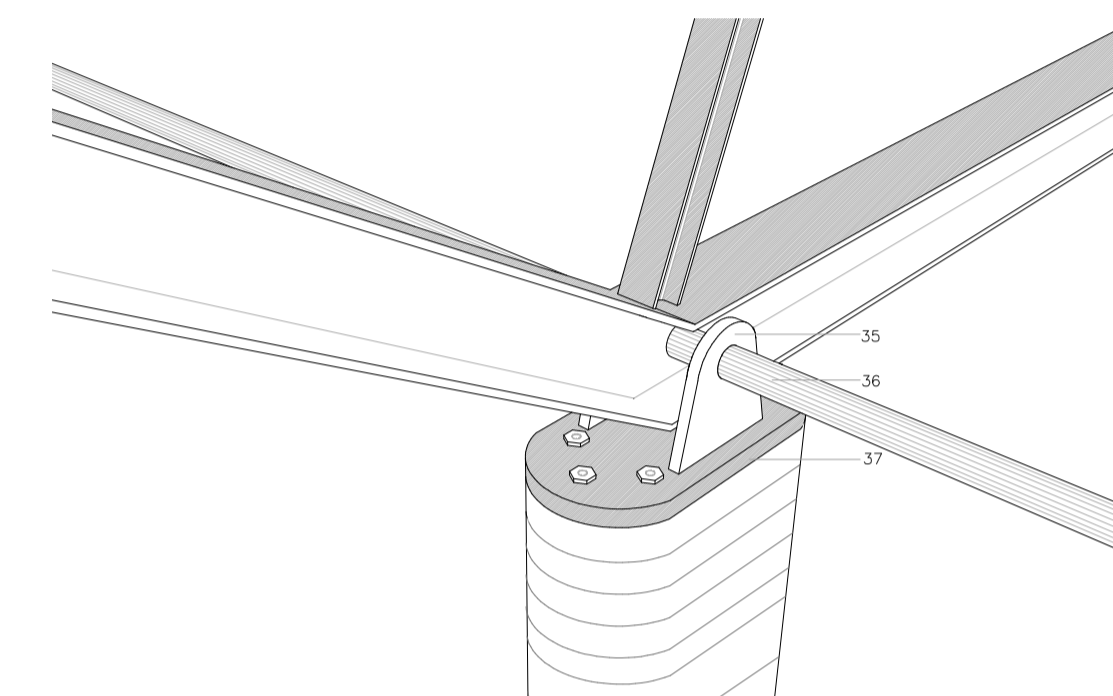
1. CHAPA DE COBRE 6,4' ENGATILLADA
2. HUEVERA-VENTILADA 1cm
3. TABLERO HIDROFUGO 22mm
4. RASTREL DE PINO FLANDES 8cm
5. CAMARA DE AIRE 2cm AISLAMIENTO POLIESTIRENO
6. AISLAMIENTO FIBRA DE VIDRIO 35 kg/m3
7. TABLERO OSB VIRUTAS ORIENTABLES 22mm
8. BRIDA
9. TABLERO HIDROFUGO
10. CANALON ACERO GALVANIZADO e=2mm
11. ENGATILLADO DE COBRE 6,4'
12. L ACERO GALVANIZADO e=100x100x5mm
13. BAJANTE ACERO GALVANIZADO DE 110mm



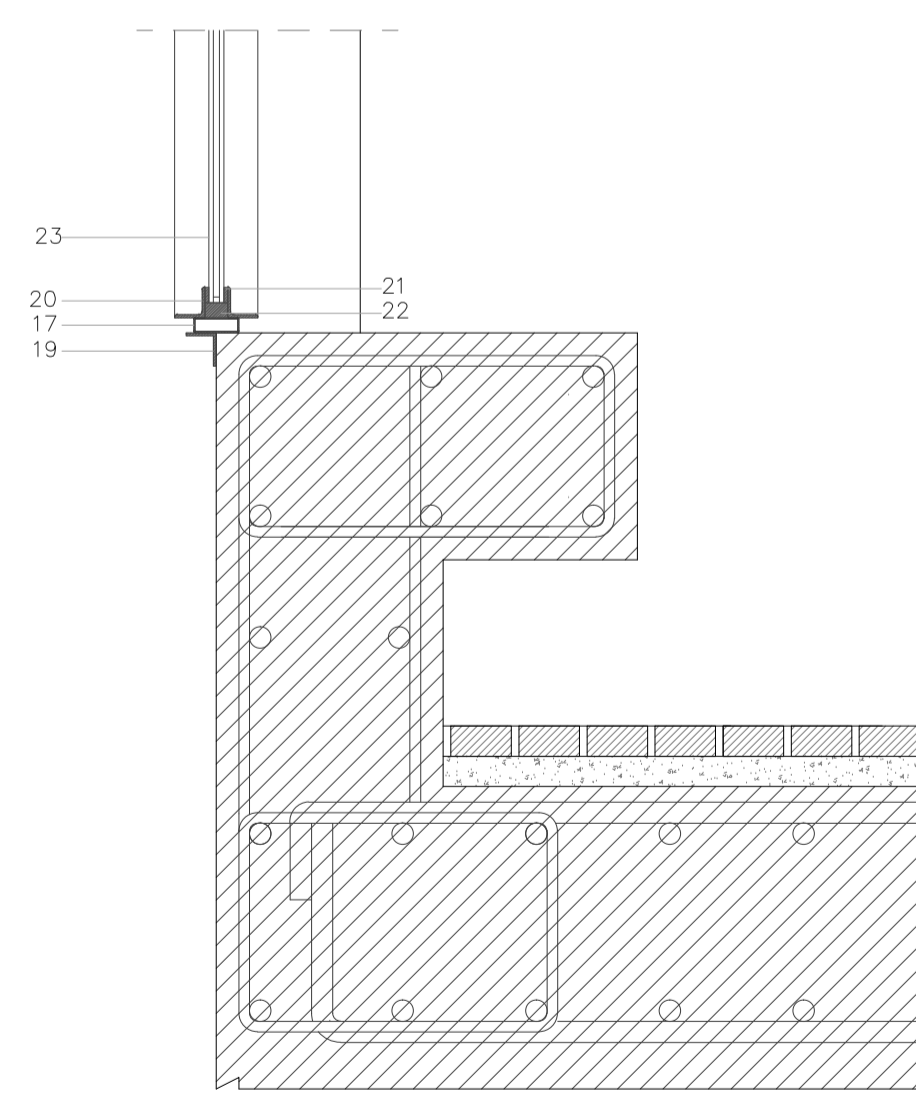
14. PLETINA DE ACERO GALVANIZADO 30 mm
15. MADERA HIDROFUGA
16. ENGATILLADO DE COBRE 6,4'ESCUPIDOR
18. TUBO ACERO GALVANIZADO 60x15x2mm
19. CRISTAL BUTIRAL TRANSPARENTE 6X6 mm



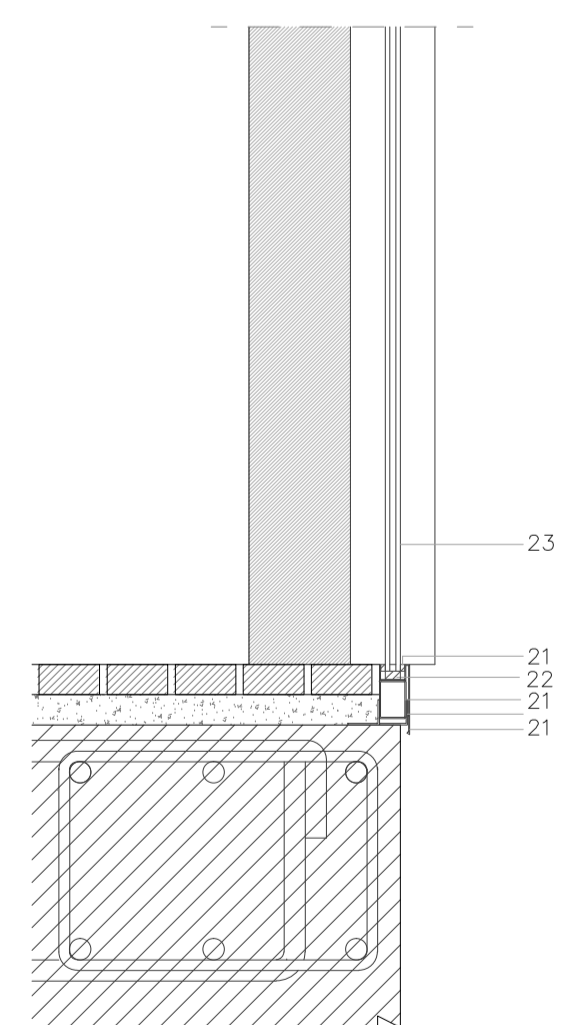
8. BRIDA
9. TABLERO HIDROFUGO
10. CANALON ACERO GALVANIZADO e=2mm
11. ENGATILLADO DE COBRE 6,4'
13. BAJANTE ACERO GALVANIZADO DE 110mm



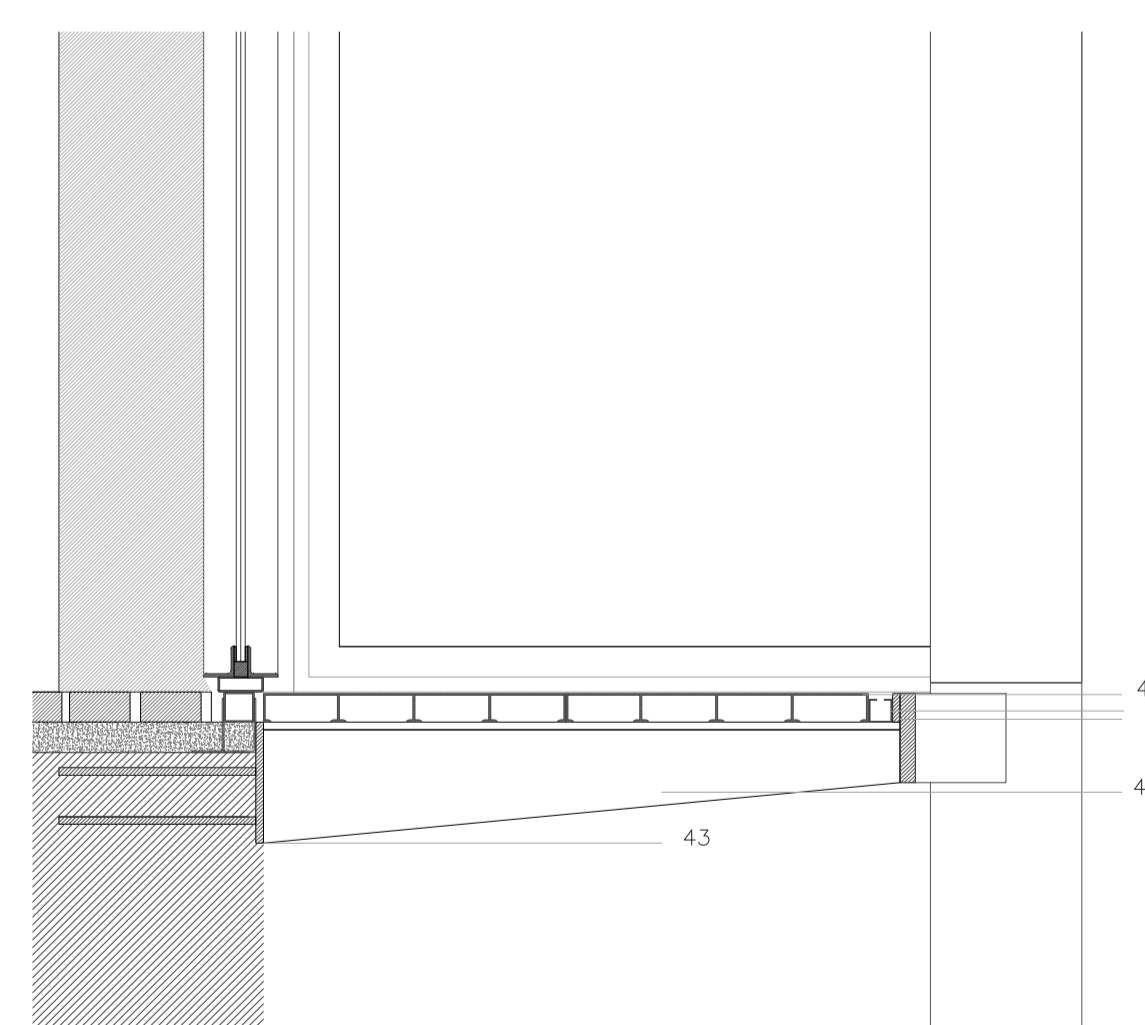
35. CHAPON ACERO GALVANIZADO e=5cm
36. CHAPON SOLDADO ACERO GALVANIZADO e=3cm
37. TUBO ACERO GALVANIZADO DIAMETRO 8cm e=2cm



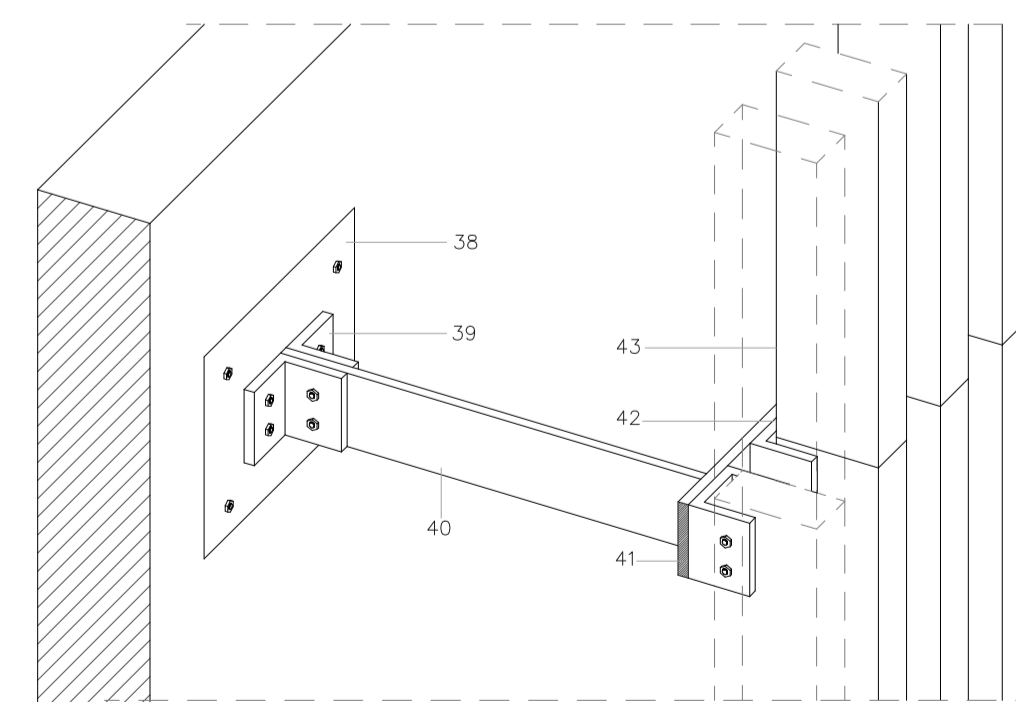
18. L ACERO GALVANIZADA 40x40x4 mm
17. TUBO ACERO GALVANIZADO 60x15x2mm
20. L ACERO GALVANIZADO 40x40x2 mm
21. SILICONA TRANSPARENTE
22. FALCAS DE MADERA DE APOYO
23. CRISTAL DE CAMARA 3-3+10+3-3 mm



- UNION TELESCOPICA
24. L DE CHAPA PLEGADA 2mm
  25. TUBO ACERO GALVANIZADO 50x35x2mm
  26. VIERTEAGUAS DE CHAPA PLEGADA 2 mm
  21. SILICONA TRANSPARENTE
  22. FALCAS DE MADERA DE APOYO
  23. CRISTAL DE CAMARA 3-3+10+3-3 mm



27. REDONDOS CORRUGADOS
28. CHAPON DE 10mm EMPOTRADO EN EL HORMIGON
29. PLETINA ACERO GALVANIZADO 20mm
30. T ACERO GALVANIZADO 40x40x4mm
31. ALUSINGER
32. LINEA DE VIDA DE ACERO GALVANIZADO
33. PLETINA DE ACERO GALVANIZADO
34. U ACERO GALVANIZADO 120x120x4mm



38. CHAPON ACERO INOXIDABLE EMBEVIDO EN EL FORJADO
39. L ACERO INOXIDABLE SOLDADO AL CHAPON
40. PLETINA ACERO INOXIDABLE e=2cm
41. PLETINA ACERO INOXIDABLE e=2cm
31. U ACERO INOXIDABLE e=2cm
32. LAMAS DE MADERA RIGA DE 10X20X3,6cm