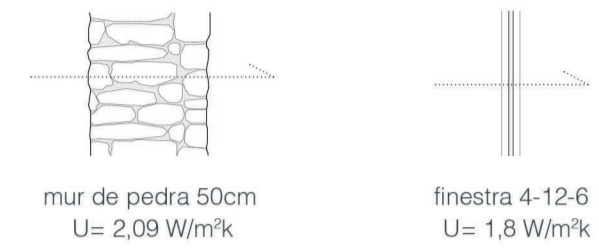


Fusteries:
El projecte parteix de la idea de crear dos ambients diferenciats a partir d'un tancament situat a la planta superior i separat de les parets existents que actua com a caixa tèrmica, mentre que la planta baixa que no consta d'aïllament proporciona un confort tèrmic a partir de l'espessor de la paret de pedra de 50cm i d'una llar de foc que proporciona l'escalfador necessària en el moment necessari tenint en compte que l'ús de l'espai comunitari de la planta baixa serà puntual durant el dia.

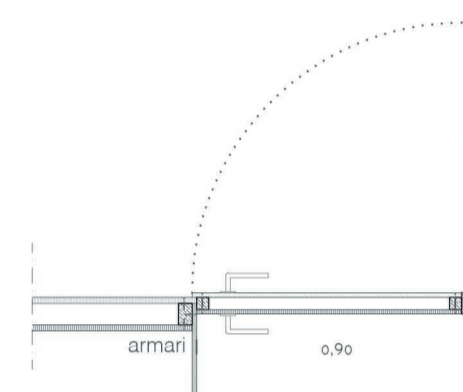
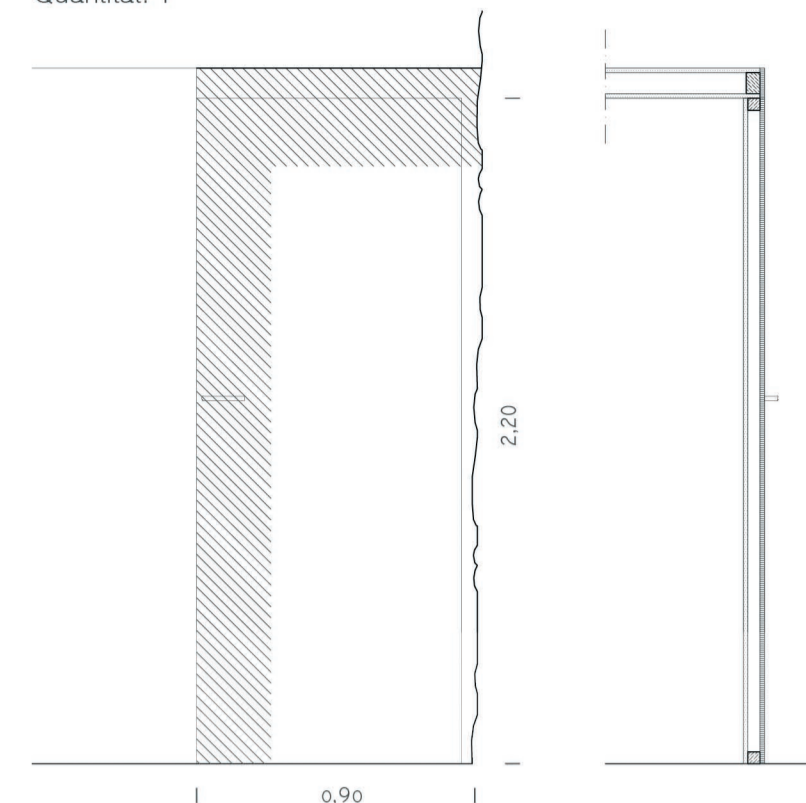
És per això que dins d'aquesta lògica les fusteries s'han projectat de manera que tot i que les parets no es cobreixin amb aïllament, que la transmissió tèrmica entre la paret i la fulla de vidre de la fusteria sigui la mateixa o semblant, per tal d'homogenitzar la temperatura ambient. S'ha optat per un vidre de la marca Climait o semblant de 3 fulles diferents 4-12-6 i amb una transmissió tèrmica de 1,8 W/m²K que es bastant semblant.



Llegenda materials:

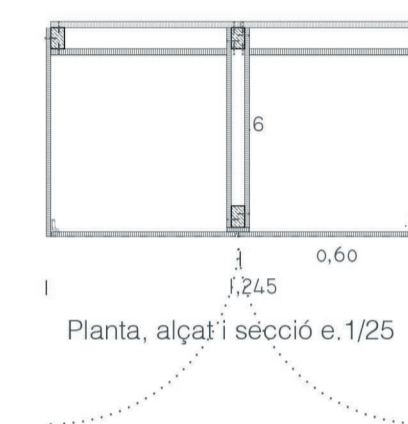
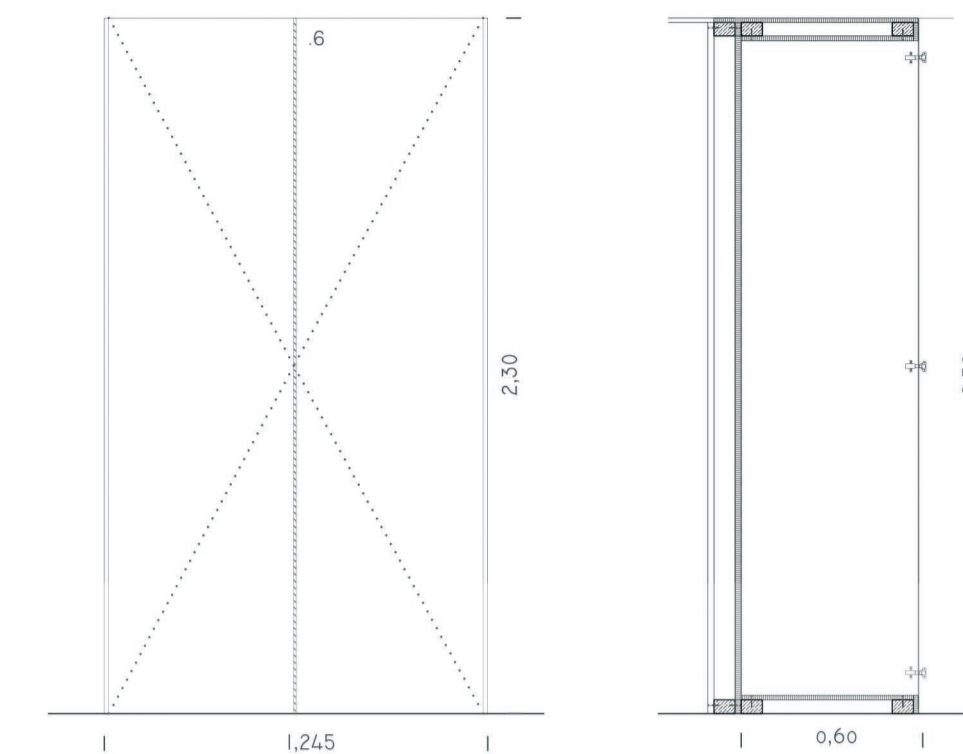
- 1 Finestra de fusta laminada de 68cm d'espessor de la casa Iscletec o similar.
- 2 Bastidor de fusta laminada de 5 x 26cm de la casa Iscletec o similar.
- 3 Vidre tipus SGG Climait plus o similar amb vidre 4 cambra de 12 i un altre vidre de 6 (4-12-6). Amb una U de 1,8W/m²K
- 4 Pany de porta d'alumini
- 5 Bastidor de fusta laminada per a obertures oscil·lobatents de 5x26cm de la casa Iscletec o similar.
- 6 Tauler de fusta de birutes orientades OSB d'espessor 1,5mm. Dimensions dels panells de 1,20x2,50m

Fo1. Porta d'accés a la cambra higiènica
Situació: Planta Baixa
Descripció: Porta batent de fusta d'una fulla amb cara interior de taulers d'OSB hidròfugs i exterior OSB normal.
Dimensions: 0,90 x 2,20m
Quantitat: 1



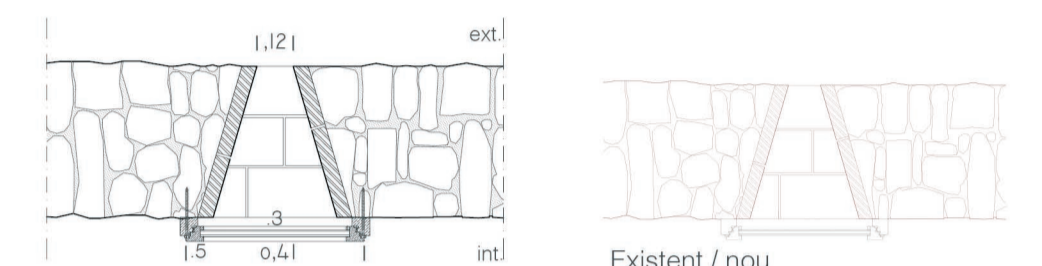
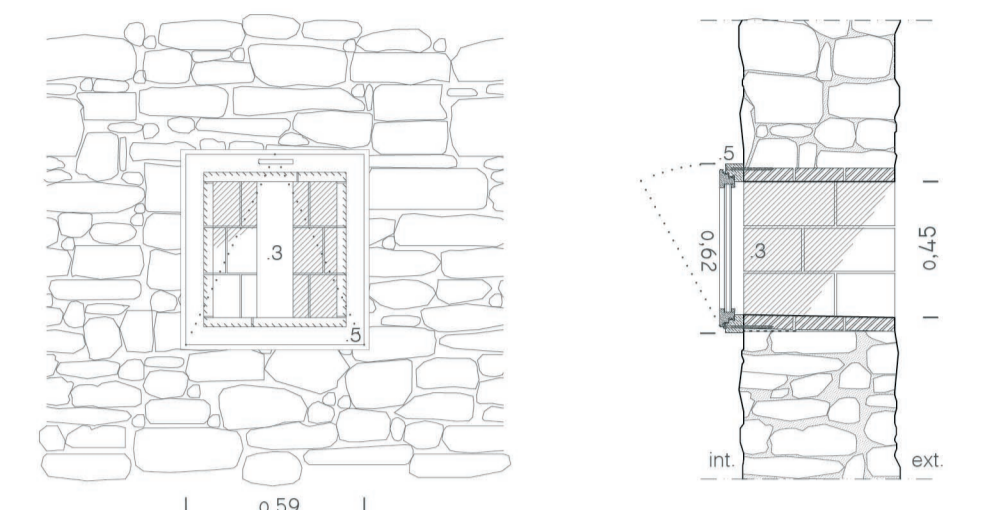
Planta, alçat i secció e.1/25

Fo2. Armari / rebost
Situació: Planta Baixa
Descripció: Armari de dos portes batents de fusta OSB e=1,5mm.
Dimensions: 1,245 x 2,30m
Quantitat: 1



Planta, alçat i secció e.1/25

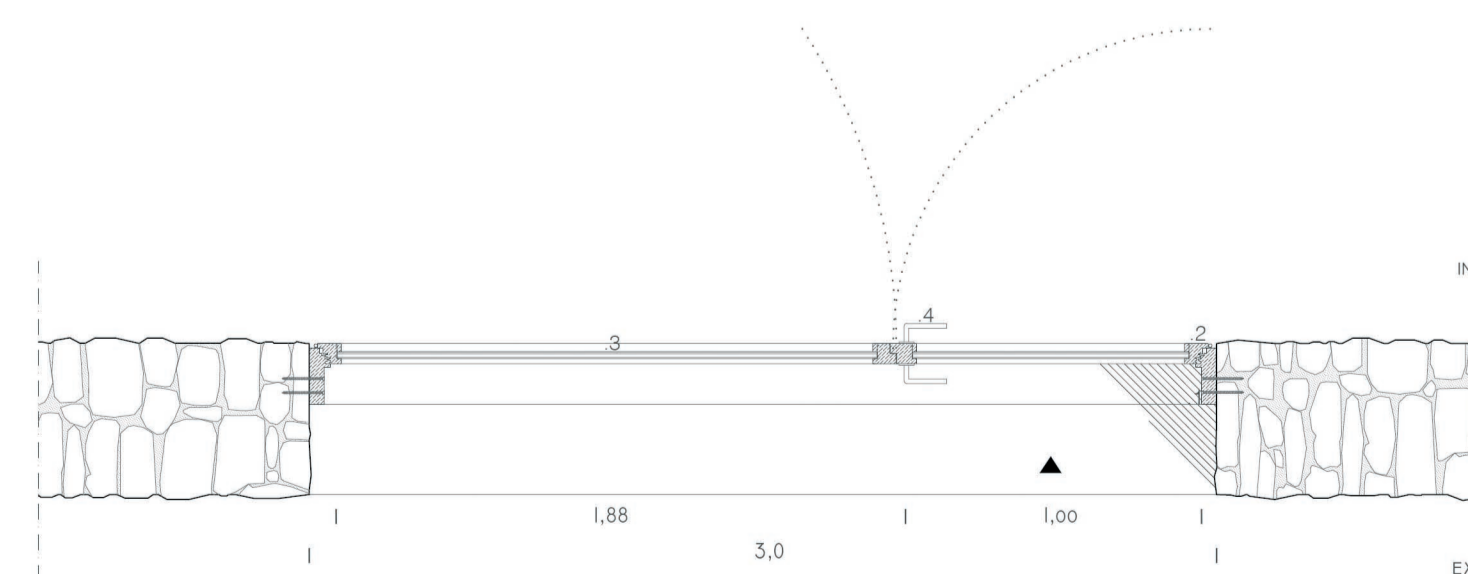
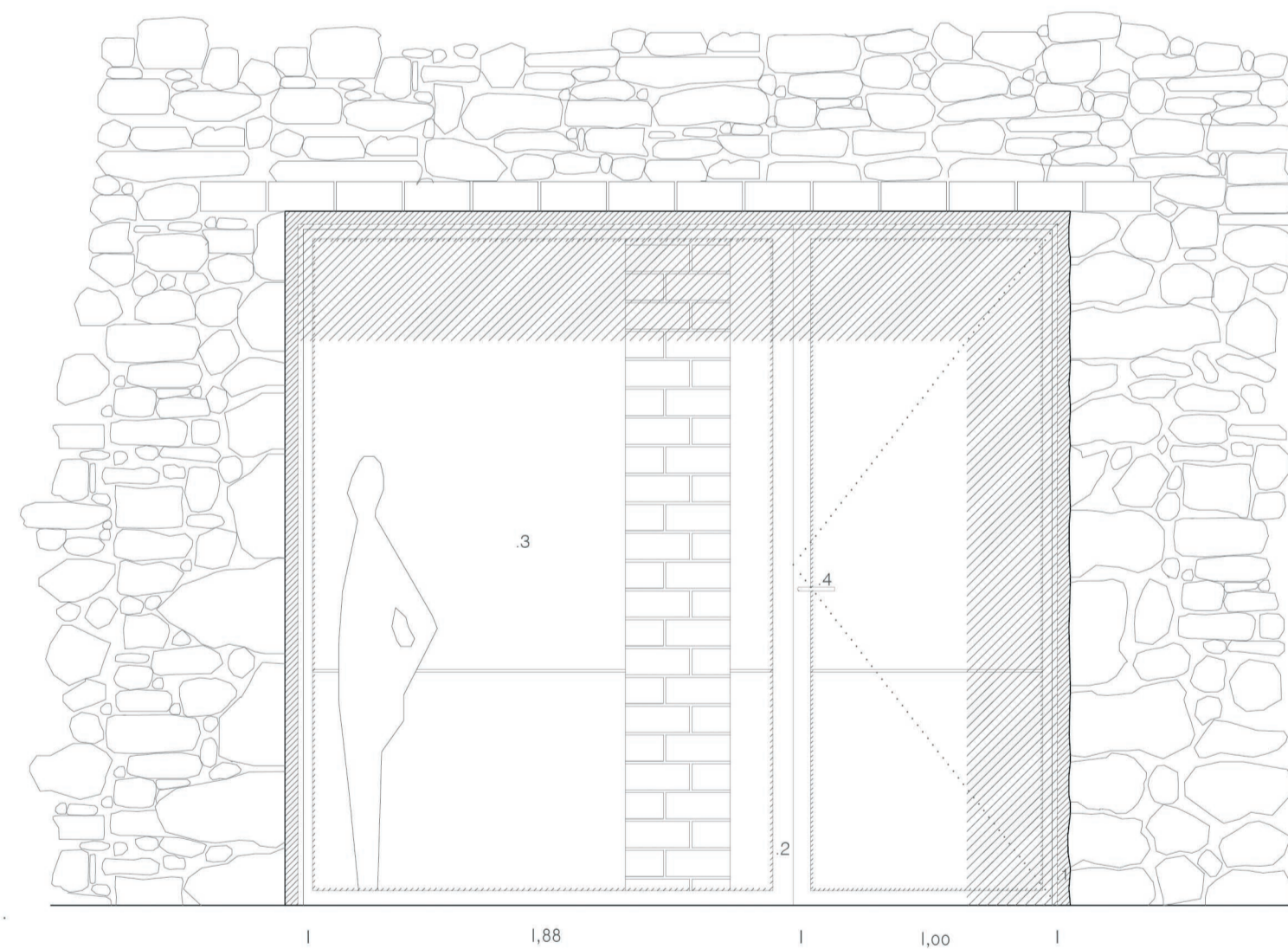
Fo3. Fusteries finestres petites
Situació: Planta Primera
Descripció: Finestra amb fusteries de fusta i obertura oscil·lobatent.
Dimensions: 0,51 x 0,54m
Quantitat: 15



Planta, alçat i secció e.1/25

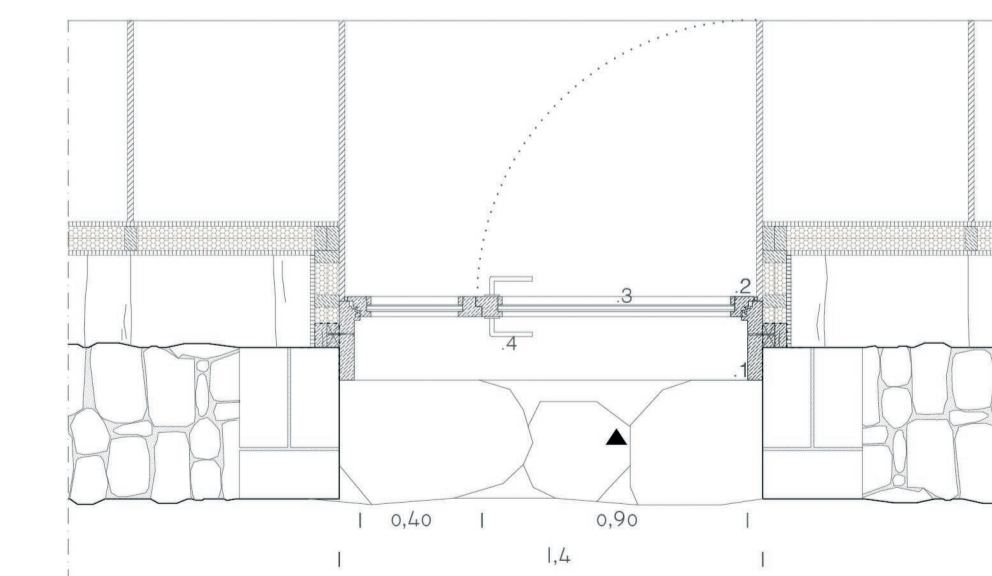
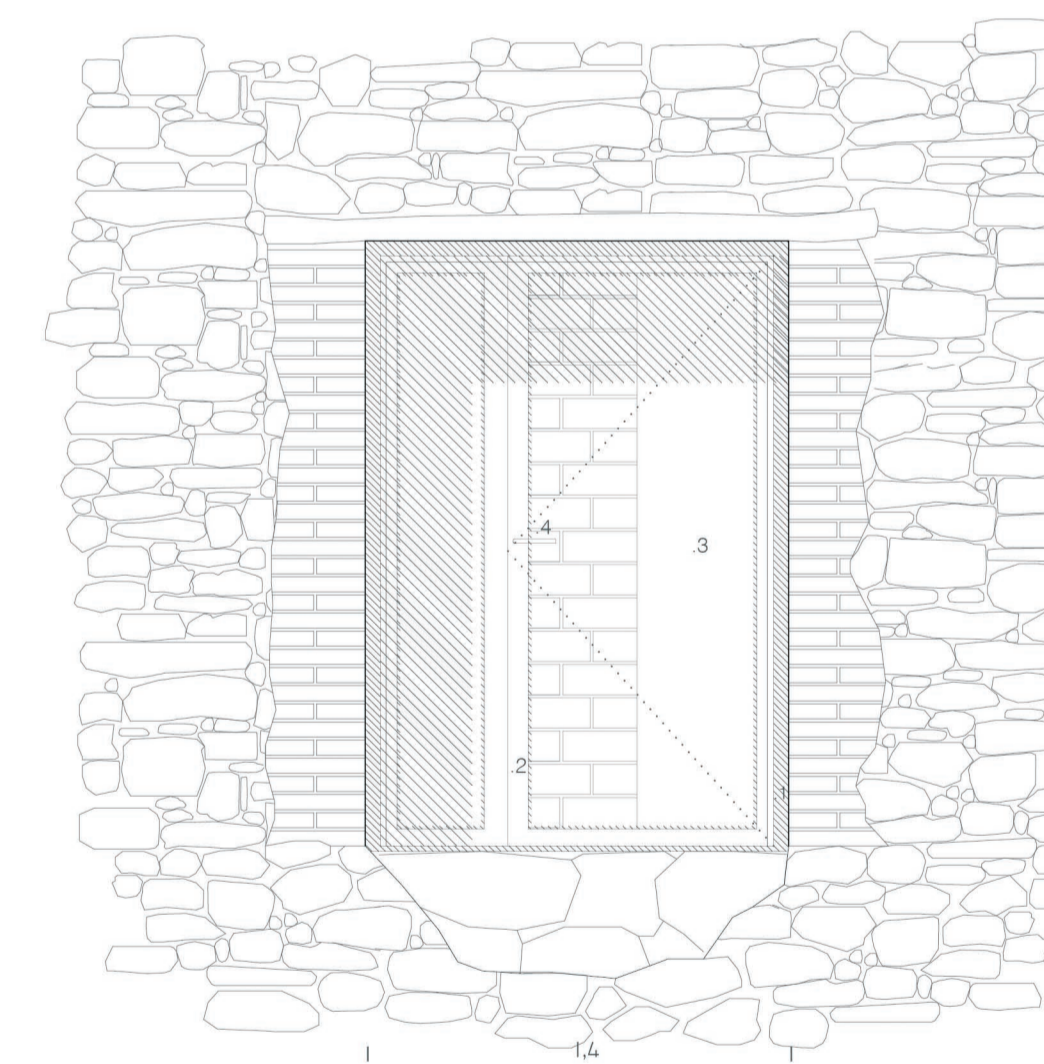
Existent / nou

Fo3. Porta d'accés principal
Situació: Planta Baixa
Descripció: Porta d'accés amb fusteries de fusta i porta batent de 0,90m d'amplada.
Dimensions: 2,65 x 3,00m
Quantitat: 1



Planta, alçat i secció e.1/25

Fo3. Porta d'accés planta primera
Situació: Planta Primera
Descripció: Porta d'accés amb fusteries de fusta i porta batent de 0,90m d'amplada.
Dimensions: 1,40 x 2,00m
Quantitat: 1



Planta, alçat i secció e.1/25

