

desmuntatge i muntatge coberta

Preu: 15euros/m<sup>2</sup>  
36,6m<sup>2</sup> · 15euros/m<sup>2</sup> = 550euros

làmina impermeable

Preu: rolo de 50m<sup>2</sup> · 78euros/m<sup>2</sup>  
Superfície a cubrir: 36,6m<sup>2</sup>

taulells osb

Preu: 6,30euros/m<sup>2</sup>  
36,6m<sup>2</sup> · 6,30euros/m<sup>2</sup> = 230,58euros

canaló

Preu: 48euros/m  
18m<sup>2</sup> · 48euros/m = 864euros

1800 euros aprox.



entremat de fusta

estructura primària 8x8cm:  
Preu: 4,85 euros/ml (thausa o similar)  
180ml totals · 4,85euros/ml = 873euros

estructura secundària 8x4cm:  
Preu: 4,85 euros/ml (thausa o similar)  
77,8ml totals / 2 = 38,94ml · 4,85euros/ml = 188,85euros

taulells osb

Preu: 6,30euros/m<sup>2</sup>  
112,2m<sup>2</sup> · 6,30euros/m<sup>2</sup> = 706,86euros

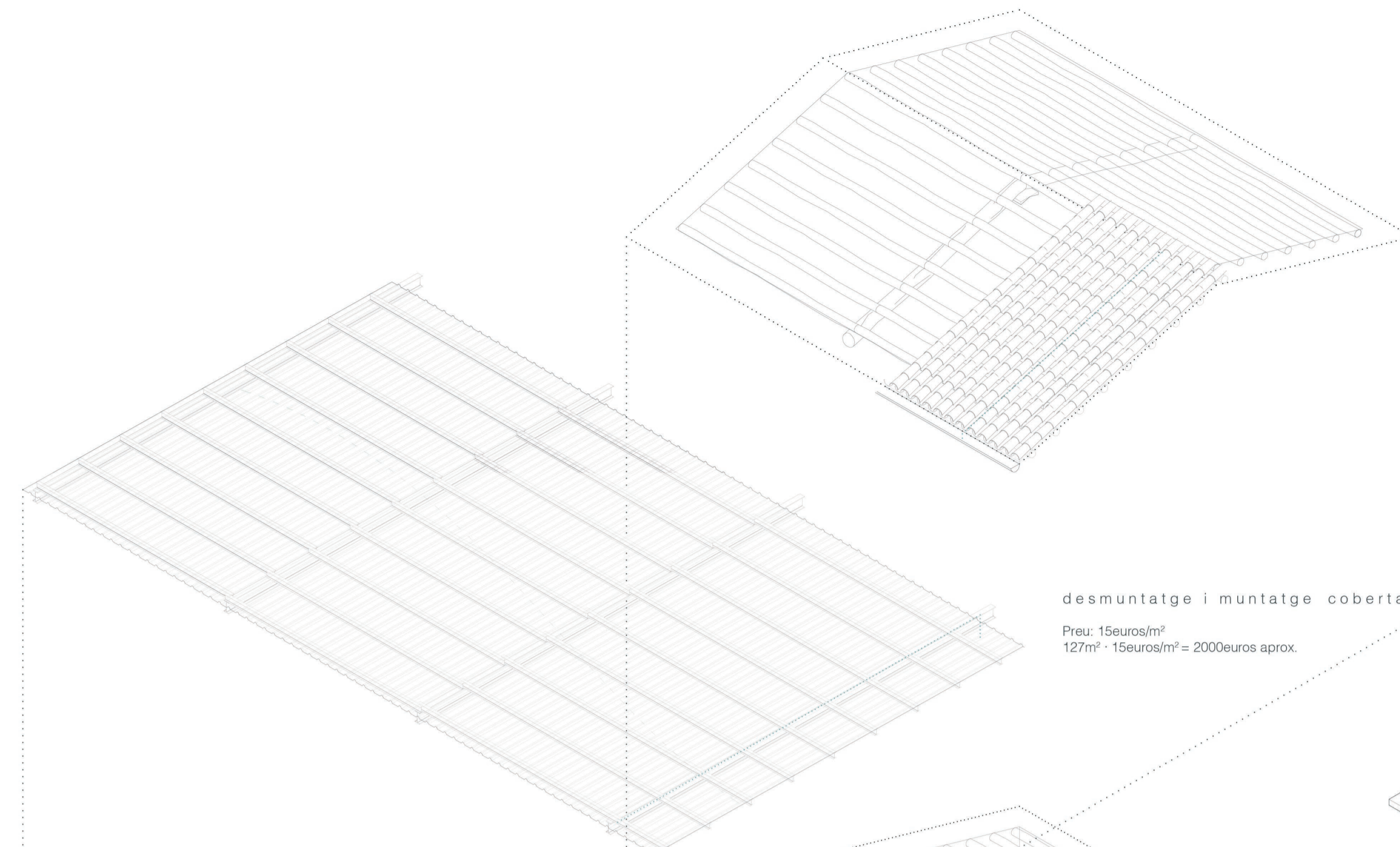
frontisses portes pivotants

Preu: 20euros/u  
9 portes · 20euros/u = 180euros

aïllament

Preu: 6,15euros/m<sup>2</sup>  
112,2m<sup>2</sup> · 6,15euros/m<sup>2</sup> = 690euros

2600 euros aprox.



desmuntatge i muntatge coberta

Preu: 15euros/m<sup>2</sup>  
127m<sup>2</sup> · 15euros/m<sup>2</sup> = 2000euros aprox.



Mínima compartimentació

entremat de fusta

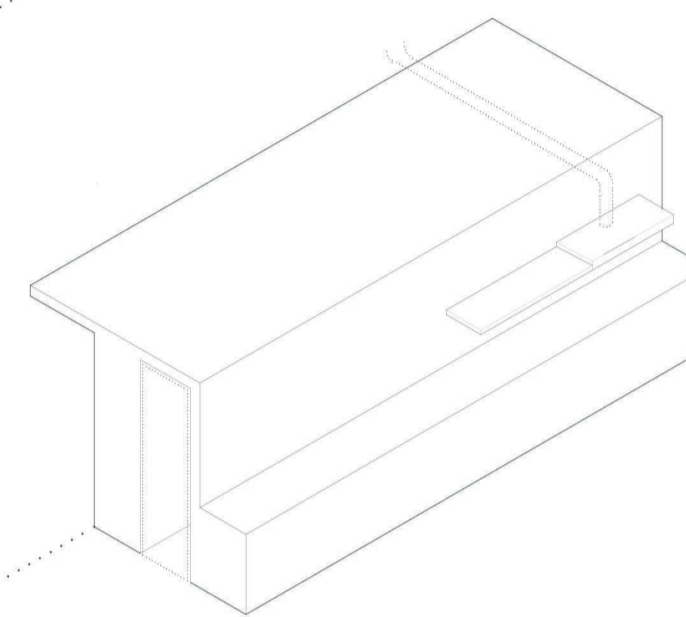
estructura primària 7x3,3cm:  
Preu: 2,16 euros/ml  
78,6ml totals · 2,16euros/ml = 170euros

taulells osb

Preu: 6,30euros/m<sup>2</sup>  
33,4m<sup>2</sup> · 6,30euros/m<sup>2</sup> = 210,42euros

380 euros aprox.

\*No s'han comptat el preu dels electrodomèstics de cuina

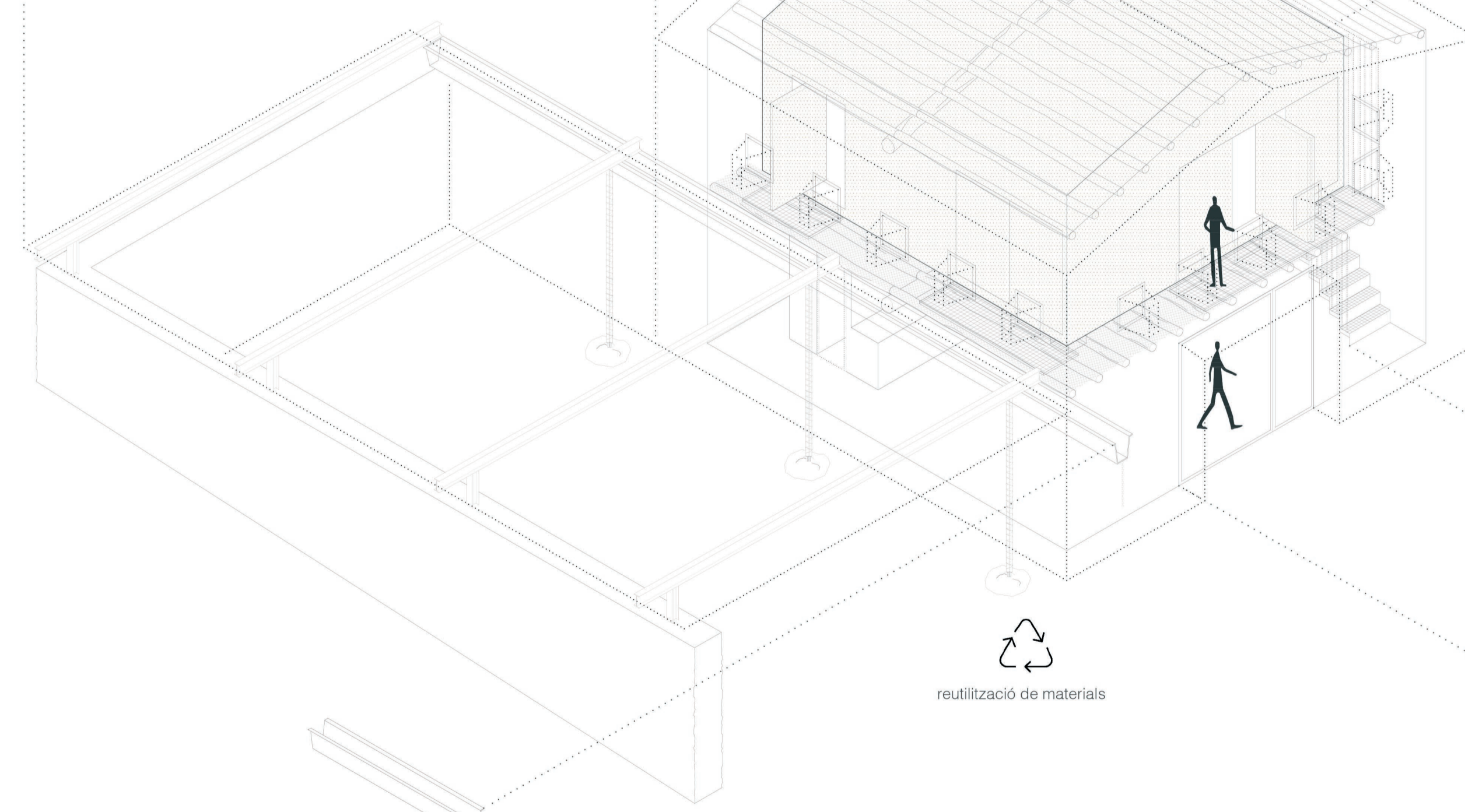


conservació preexistència



Premises inicials d'estrategia:

- Conservació de la màxima preexistència
- Reutilització de materials
- Construcció en sec i adaptable a mides estàndards
- Materials de construcció sostenibles
- Mínima compartimentació → +econòmic



fusteries

Preu: 1000 euros/u (3x2,60m)  
12 fusteries de 41x62cm  
1 fusteria de 2x1,4m  
1 fusteria de 2,6x3m

5000 euros aprox.

trames

Preu: 52euros/m<sup>2</sup>  
12,37m<sup>2</sup> · 52euros/m<sup>2</sup> = 643euros

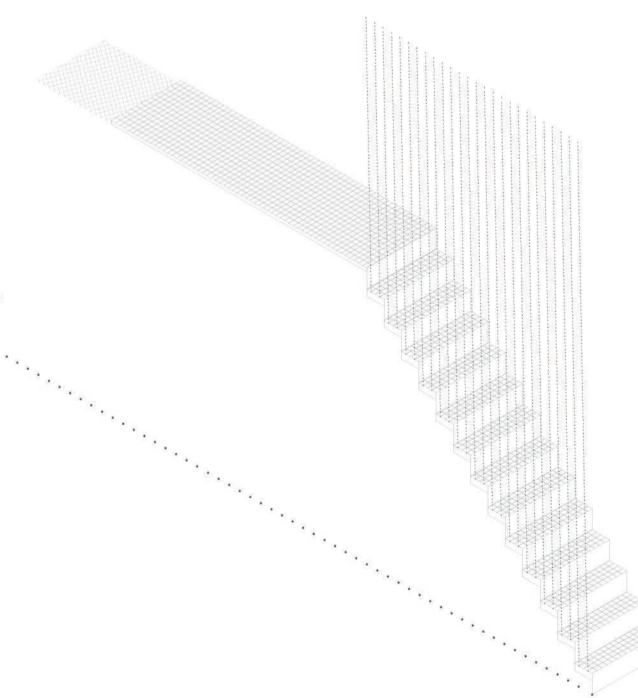
cabla acer inoxidable(1cm)

Preu: 1,5euros (200m)  
104m

xarxa anticaiguda

Preu: 8euros/m<sup>2</sup>  
20m<sup>2</sup> · 8euros/m<sup>2</sup> = 160euros

810 euros aprox.



reutilització de materials

canaló xapa de ferro

Preu: 13euros/m<sup>2</sup>  
6,67m<sup>2</sup> · 13euros/m<sup>2</sup> = 86,70m

solera

Preu: 12euros/m<sup>3</sup>  
9,6m<sup>3</sup> · 12euros/m<sup>3</sup> = 115euros

restauració paret

Reblert i reparació de juntes amb morter de cal  
Preu: 15euros/m<sup>2</sup>  
15m<sup>2</sup> · 15euros/m<sup>2</sup> = 225euros

340 euros aprox.

13.o Materialitat i estimació de pressupost de materials

· Rehabilitar conservant ·

Foment de la vida rural a través del model de masia auto-sostenible Mas Rogers

Maria Megias Homar | MArqEtsaV o5.o7.2o17

Mentor: Adoif Sotoca