

# ANNEX



Sumari

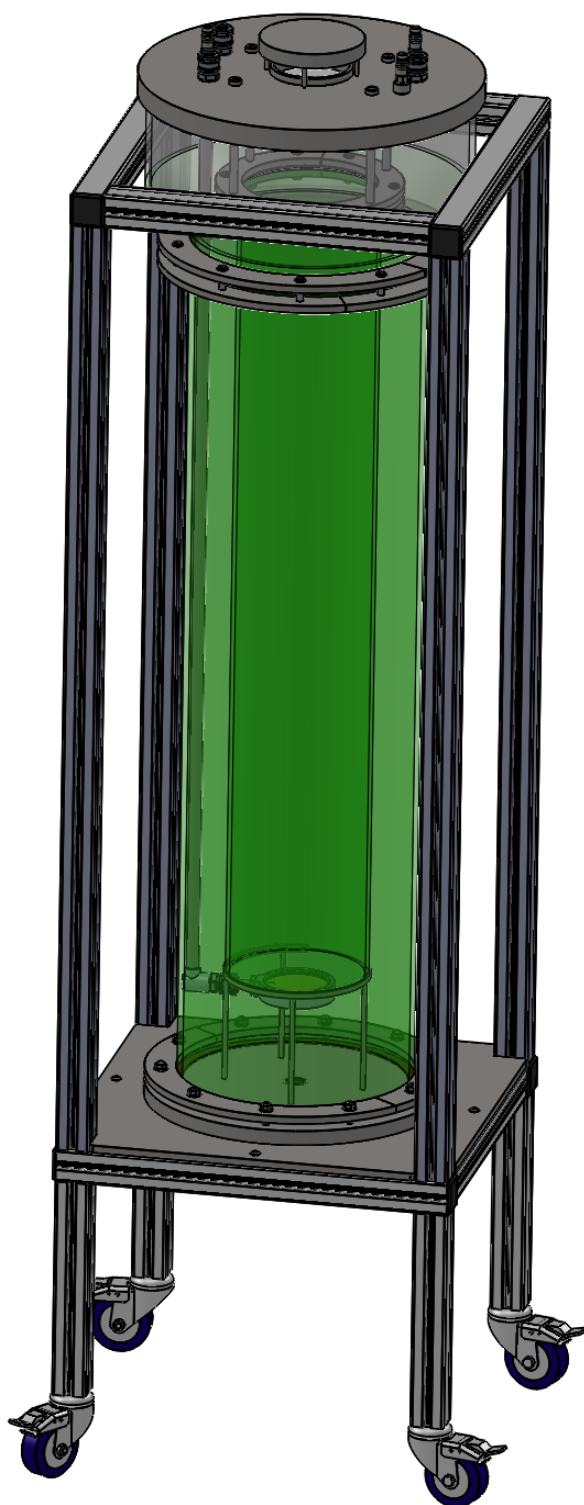
**SUMARI** \_\_\_\_\_ **3**




**1. PLÀNOLS FOTOBIOREACTOR** \_\_\_\_\_ **5**

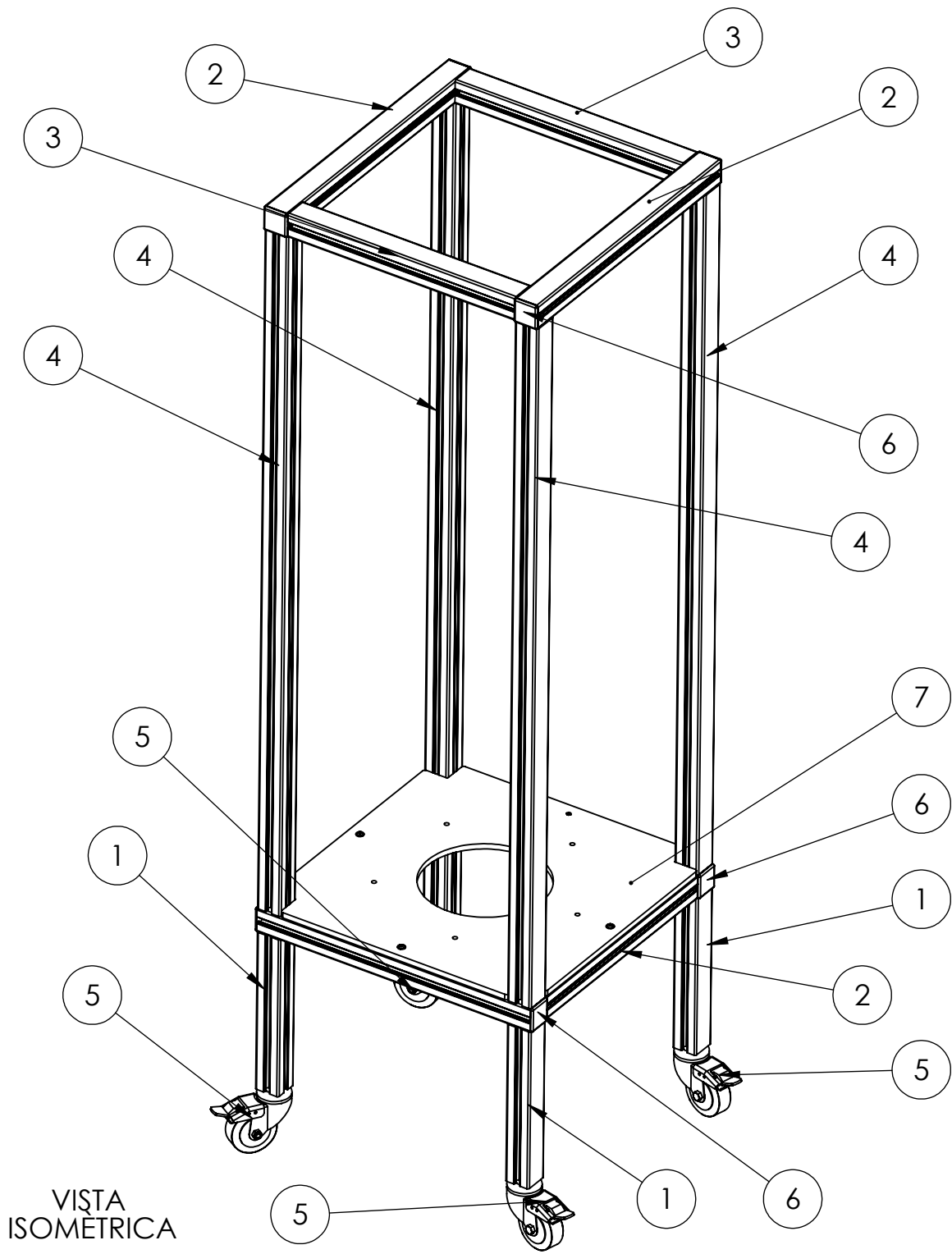


# 1. PLÀNOLS FOTOBIOREACTOR




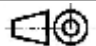


Nº de Plànol: <b>01</b>	Denominació del projecte: <b>Disseny d'un FBR Air-Lift</b>	Format: <b>DIN A-4</b>
 	Denominació de la peça: <b>FBR Air-Lift vista general</b>	Escala: <b>1:10</b>
Dissenyador: <b>David CADENA</b>	Data: <b>9 de setembre de 2016</b>	Toleràncies: <b>ISO 1101</b> 

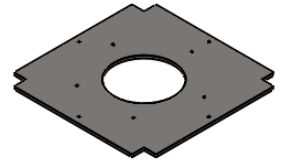


VISTA ISOMÈTRICA

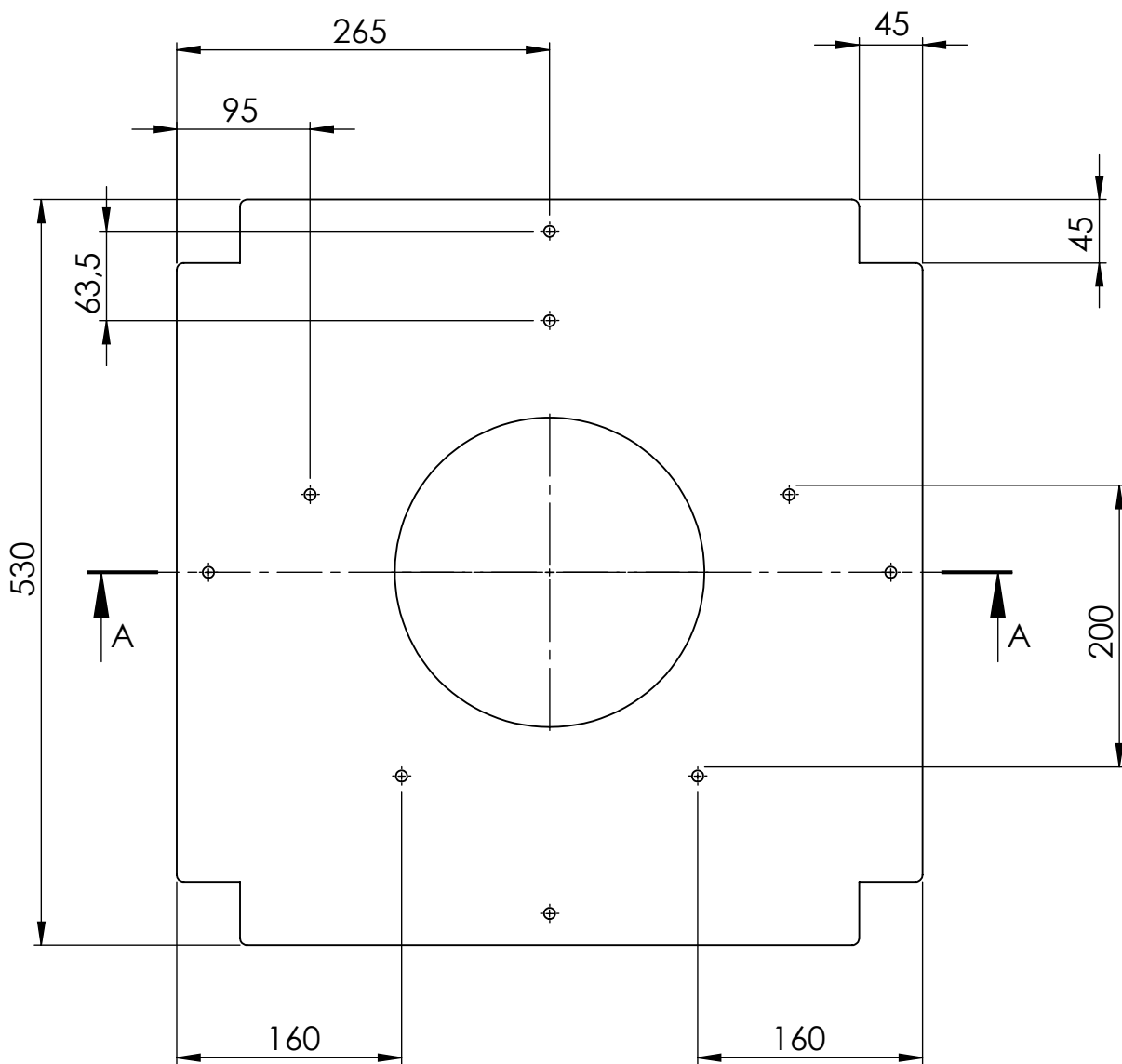
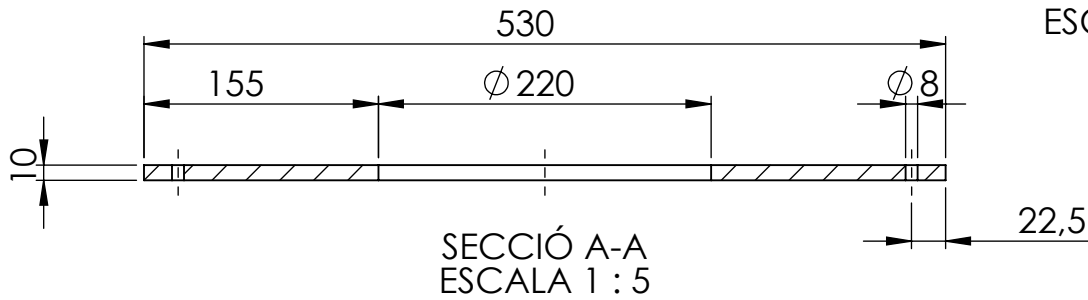
N <sup>o</sup>	Quantitat	Descripció
1	4	Perfil 45x45x300 BOSCH
2	4	Perfil 45x45x440 BOSCH
3	4	Perfil 45x45x530 BOSCH
4	4	Perfil 45x45x1300 BOSCH
5	4	Roda giratoria D80 amb fre
6	8	Tapa perfil 45x45
7	1	Base plana FBR

N <sup>o</sup> de Plànol: <h1 style="font-size: 2em; margin: 0;">02</h1>	Denominació del projecte: <h2 style="font-size: 1.5em; margin: 0;">Disseny d'un FBR Air-Lift</h2>	Format: DIN A-4
		Escala: 1:10 Toleràncies: ISO 1101
	Denominació de la peça: <h2 style="font-size: 1.5em; margin: 0;">Estructura de suport</h2>	
Dissenyador: <b>David CADENA</b>	Data: <b>9 de setembre de 2016</b>	





VISTA ISOMÈTRICA  
ESCALA 1 : 20



Nº de Plànol:

03

Denominació del projecte:

Disseny d'un FBR Air-Lift

Format:

DIN A-4

Escala:

1:5

Toleràncies:

ISO 1101

Denominació de la peça:

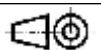
Base plana FBR

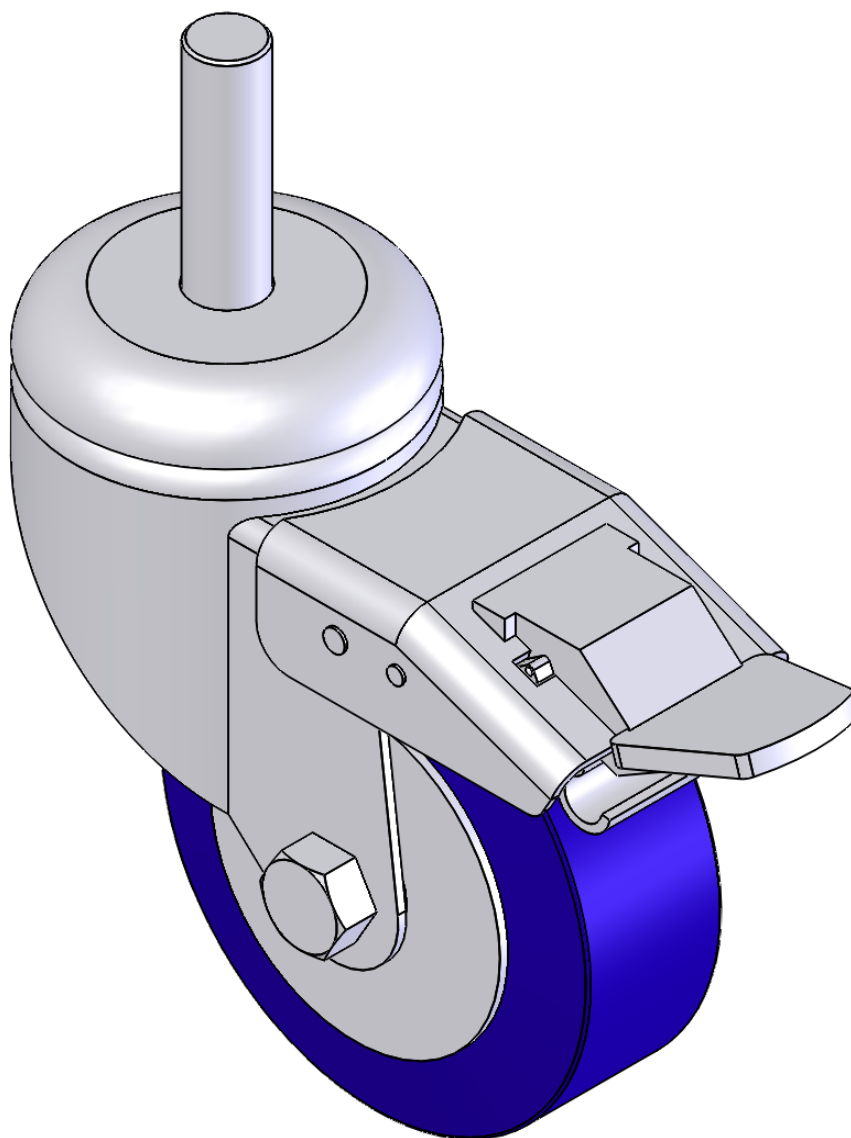
Dissenyador:

David CADENA

Data:



9 de setembre de 2016

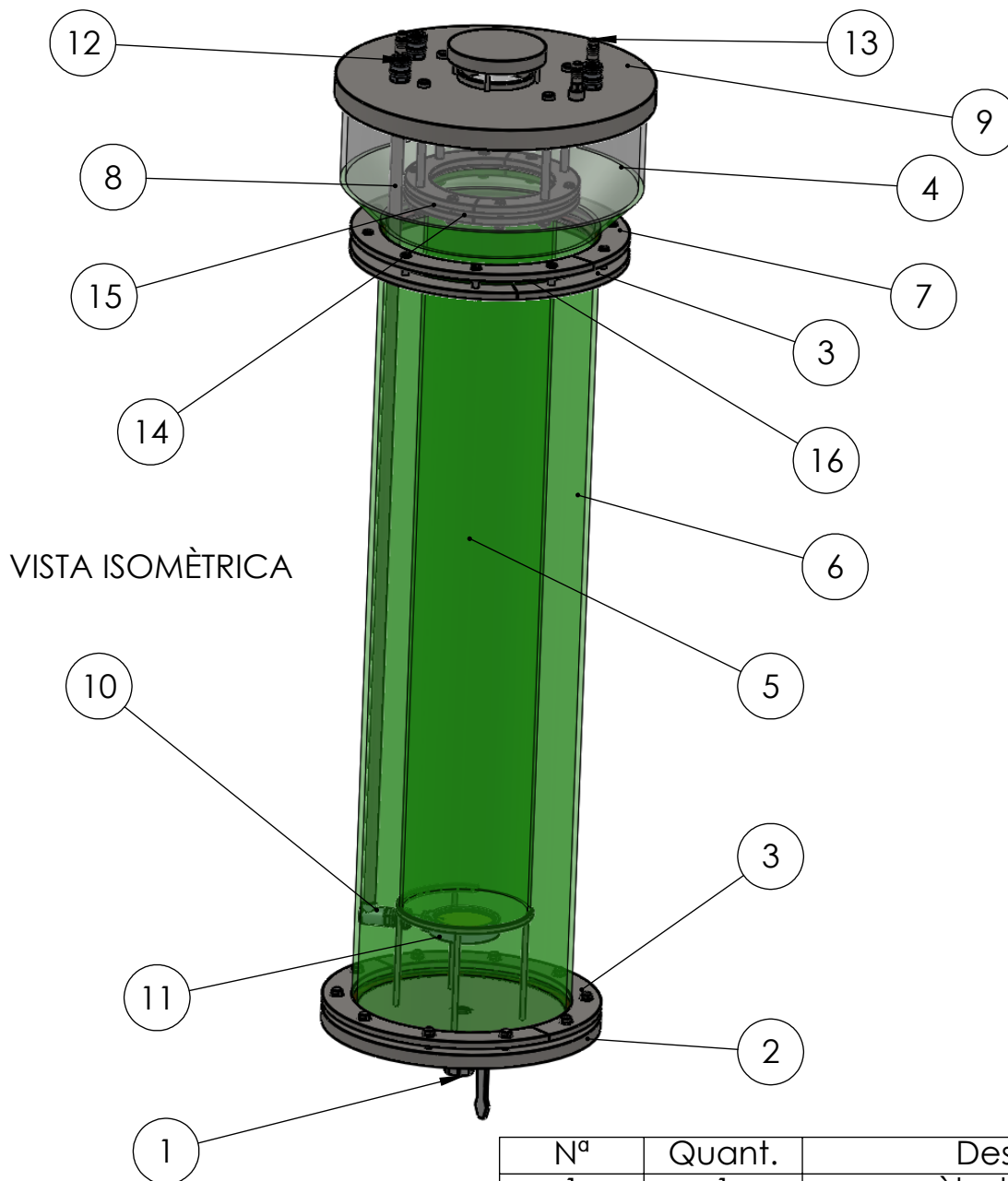





VISTA ISOMÈTRICA

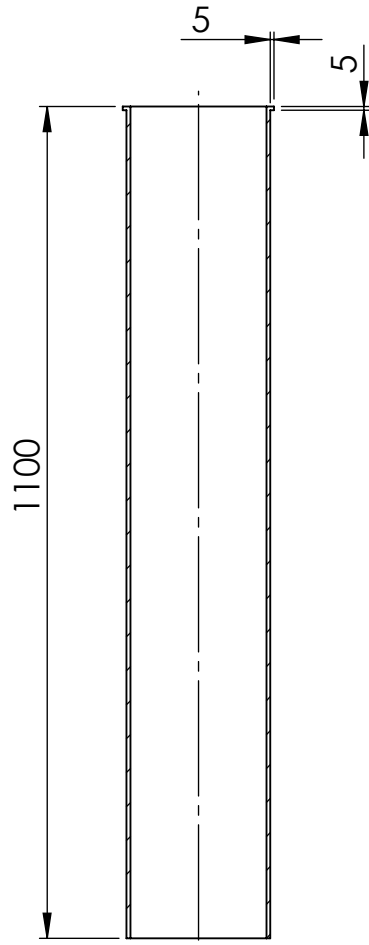
Part sotmesa a especificacions del fabricant

Nº de Plànol: <b>04</b>	Denominació del projecte: <b>Disseny d'un FBR Air-Lift</b>	Format: <b>DIN A-4</b>
		Escala: <b>1:1</b>
 	Denominació de la peça: <b>Roda giratoria D80 amb fre</b>	Toleràncies: <b>ISO 1101</b>
		Dissenyador: <b>David CADENA</b>

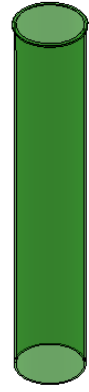


Nº	Quant.	Descripció
1	1	vàlvula de bola
2	1	base inferior downcomer
3	4	mordassa 1 downcomer
4	1	Desgasificador
5	1	Tub interior - Riser
6	1	Tub exterior Downcomer
7	2	mordassa 2 Downcomer
8	1	Tub aireació D16
9	1	Tapa superior
10	1	Colze tub D16
11	1	Difusor disc ceràmic
12	4	racor femella
13	3	Espiga contacte ràpid
14	4	mordassa riser
15	1	Junta estanqueïtat int
16	2	Junta estanqueïtat exterior

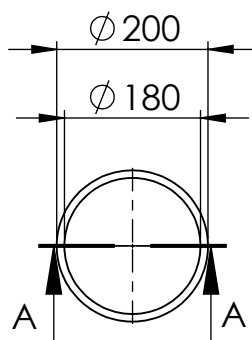
Nº de Plànol: <b>05</b>	Denominació del projecte: <b>Disseny d'un FBR Air-Lift</b>	Format: DIN A-4
		Escala: 1:10
	Denominació de la peça: <b>FBR Air-lift detall de components</b>	Toleràncies: ISO 1101
		Dissenyador: <b>David CADENA</b>





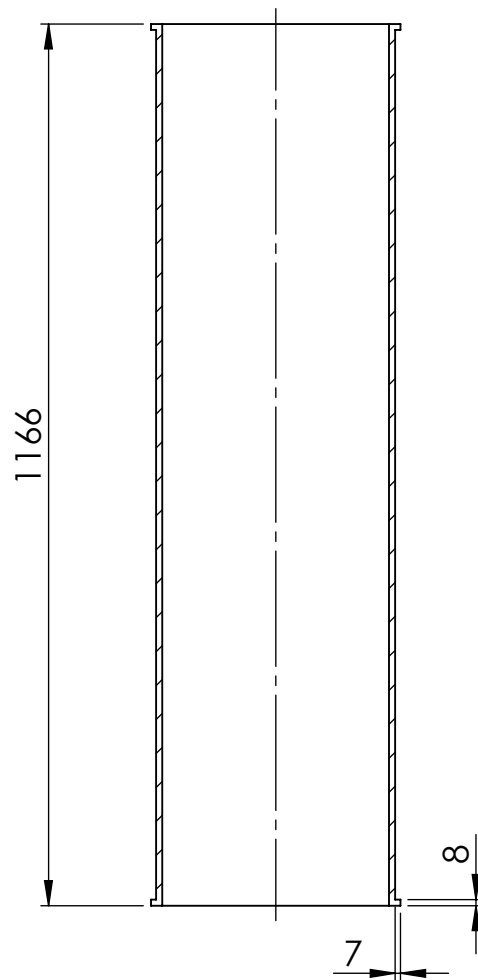
SECCIÓ A-A



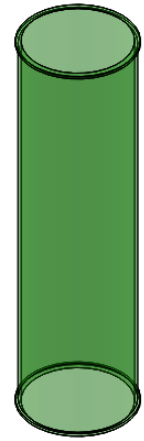
VISTA ISOMÈTRICA  
ESCALA 1 : 20



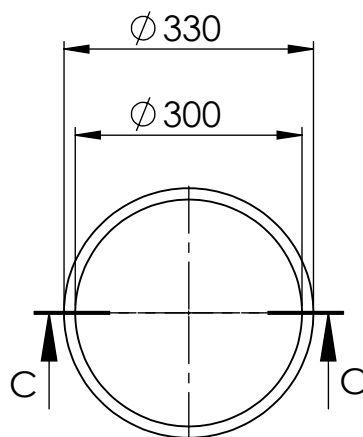
Nº de Plànol: <b>06</b>	Denominació del projecte: <b>Disseny d'un FBR Air-Lift</b>	Format: <b>DIN A-4</b>
		Escala: <b>1:10</b>
 	Denominació de la peça: <b>Tub interior - Riser</b>	Toleràncies: <b>ISO 1101</b>
		Dissenyador: <b>David CADENA</b>





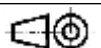
SECCIÓ C-C

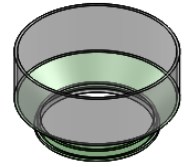


VISTA ISOMÈTRICA  
ESCALA 1 : 20

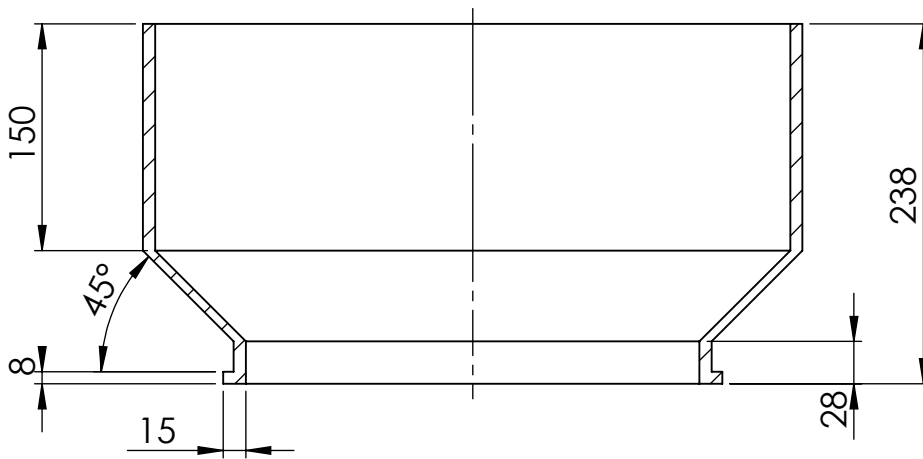


Nº de Plànol: <b>07</b>	Denominació del projecte: <b>Disseny d'un FBR Air-Lift</b>	Format: <b>DIN A-4</b>
		Escala: <b>1:10</b>
 	Denominació de la peça: <b>Tub exterior - Downcomer</b>	Toleràncies: <b>ISO 1101</b>
		Dissenyador: <b>David CADENA</b>

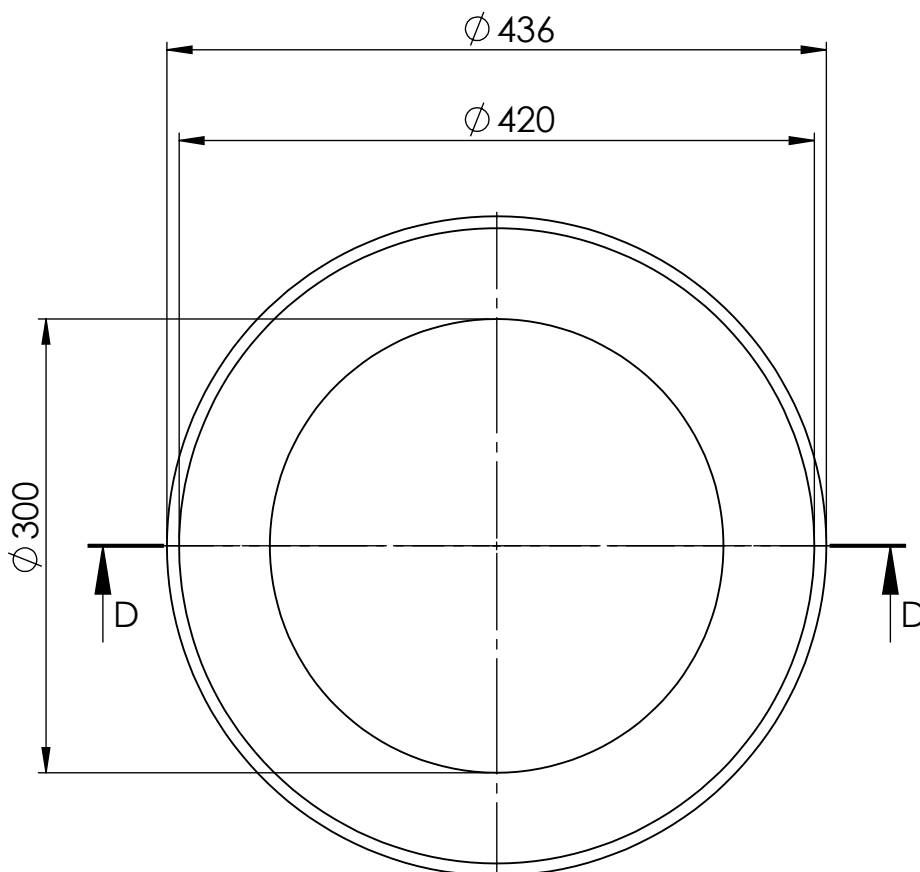




VISTA ISOMÈTRICA  
ESCALA 1 : 20



SECCIÓ D-D



Nº de Plànol:

08

Denominació del projecte:

Disseny d'un FBR Air-Lift

Format:

DIN A-4

Escala:

1:5

Toleràncies:

ISO 1101



Denominació de la peça:

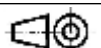
Desgasificador

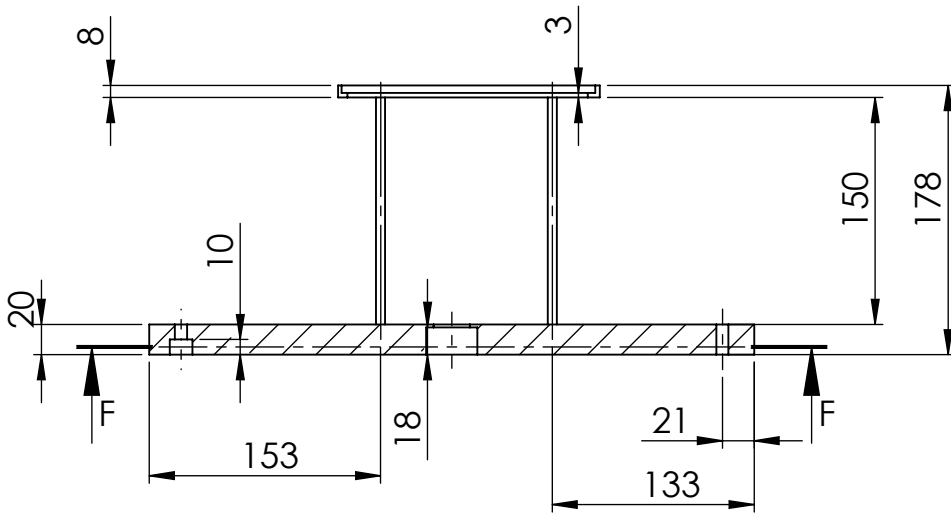
Dissenyador:

David CADENA

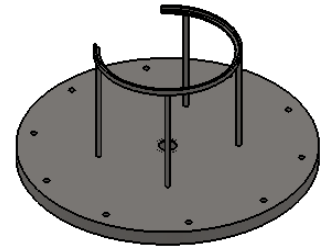
Data:

9 de setembre de 2016

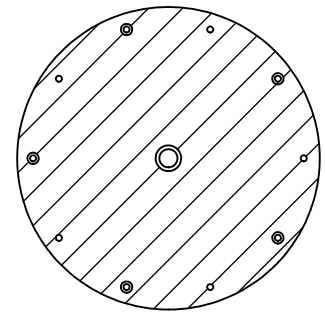




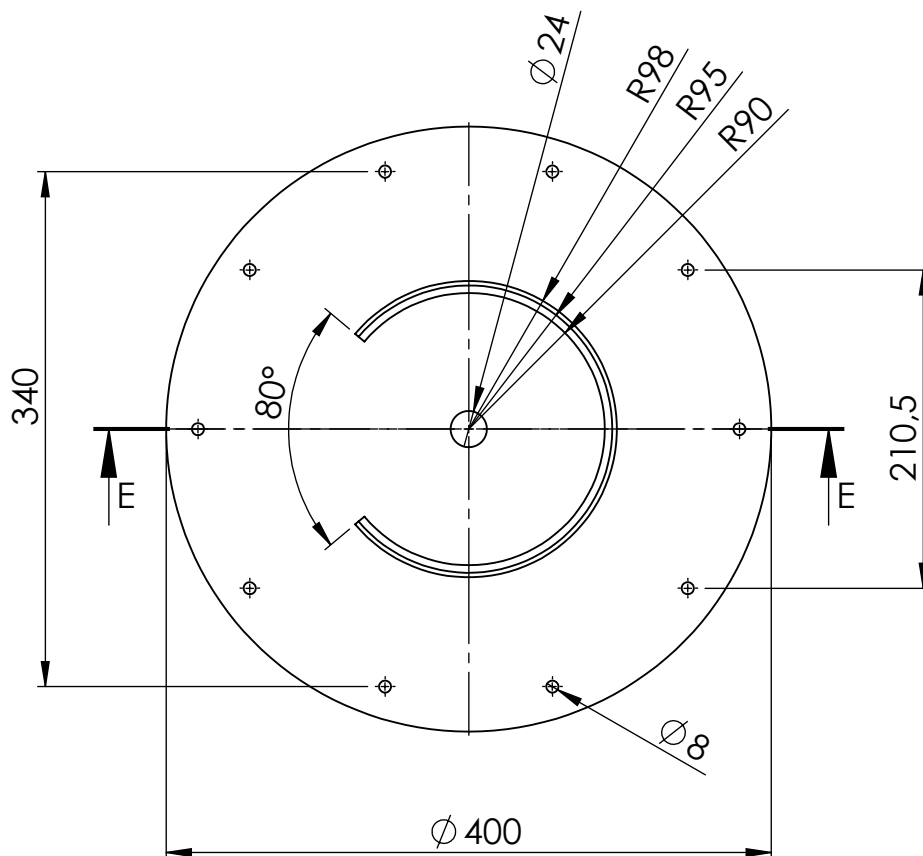
SECCIÓ E-E



VISTA ISOMÈTRICA  
ESCALA 1:10



SECCIÓ F-F  
ESCALA 1.10



Nº de Plànol:

09

Denominació del projecte:

Disseny d'un FBR Air-Lift

Format:

DIN A-4

Denominació de la peça:

Base inferior Downcomer

Escala:

1:5

Toleràncies:

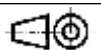
ISO 1101

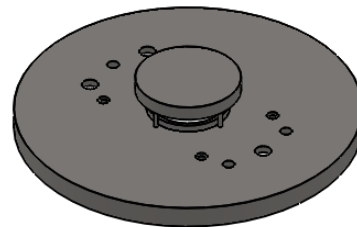
Dissenyador:

David CADENA

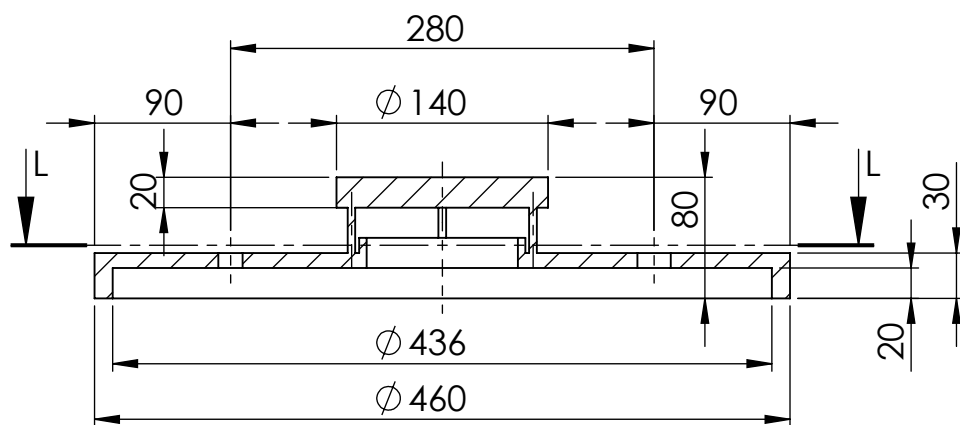
Data:

9 de setembre de 2016

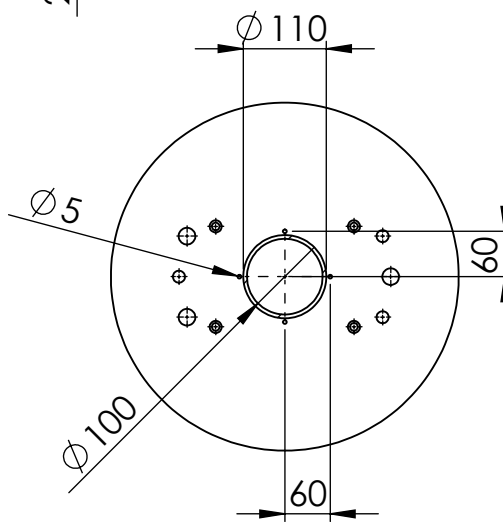




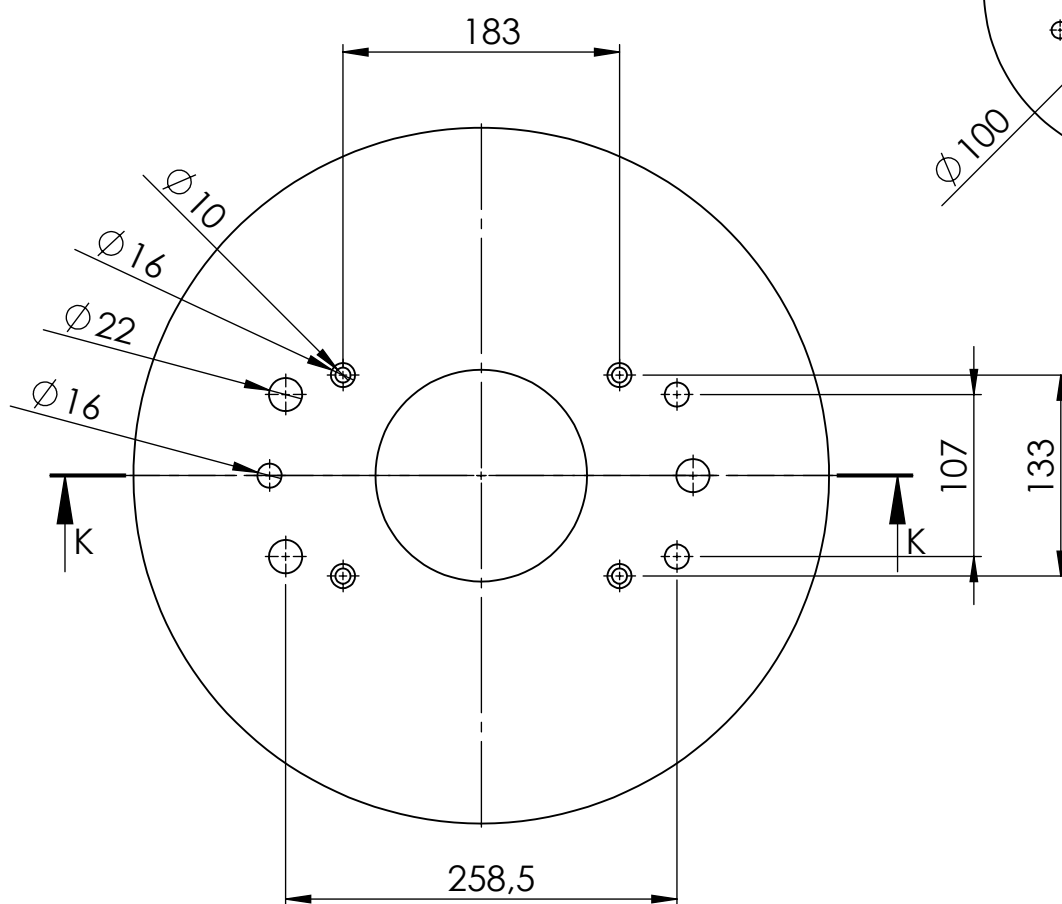
VISTA ISOMÈTRICA  
ESCALA 1:10



SECCIÓ K-K

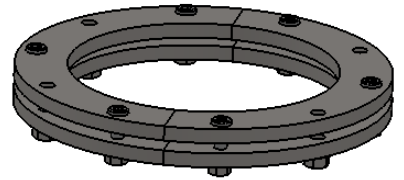


SECCIÓ L-L  
ESCALA 1:10

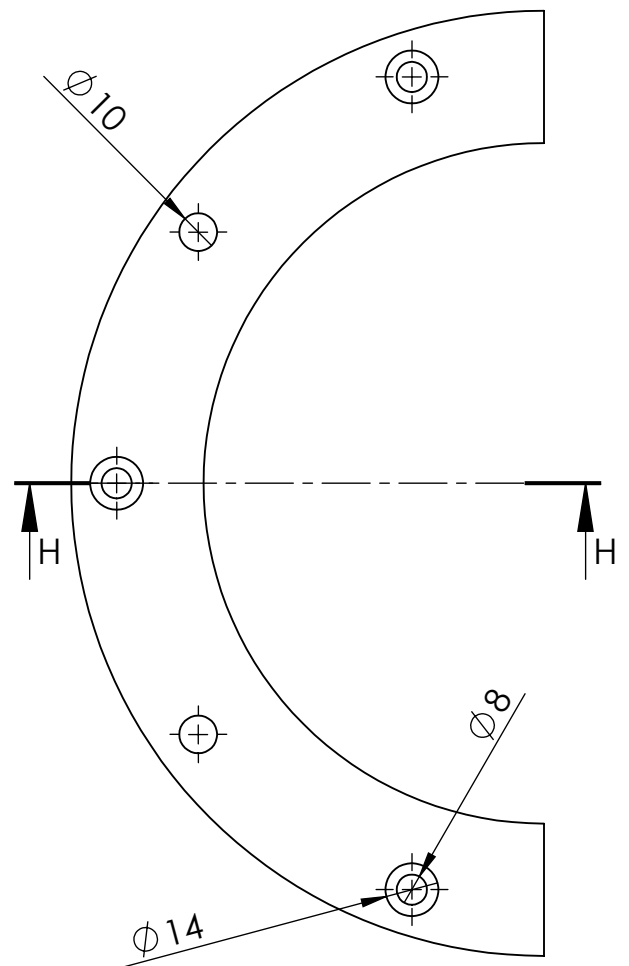
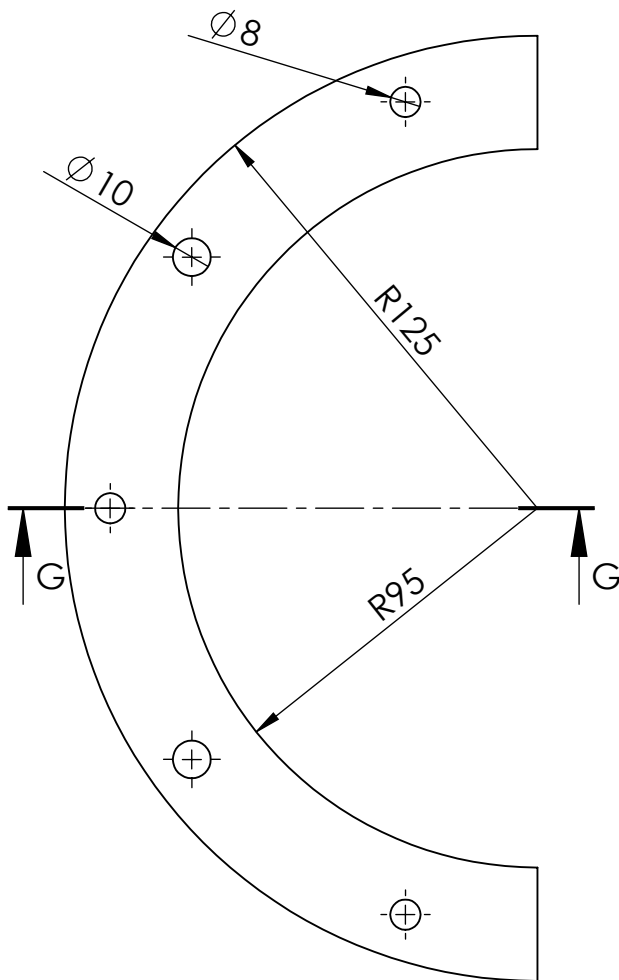
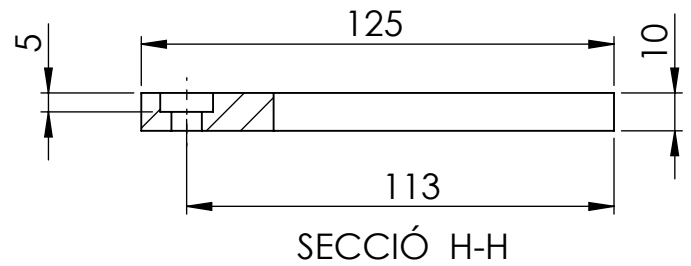
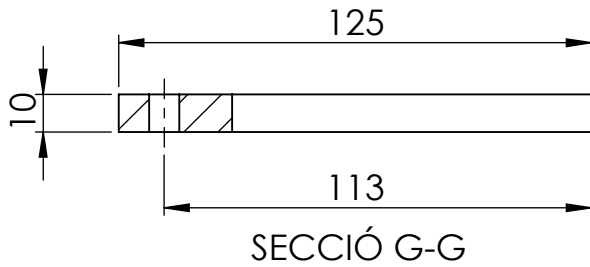


Nº de Plànol: <h1 style="font-size: 2em;">10</h1>	Denominació del projecte: <h2 style="text-align: center;">Disseny d'un FBR Air-Lift</h2>	Format: DIN A-4
		Escala: 1:5 Toleràncies: ISO 1101
	Denominació de la peça: <h2 style="text-align: center;">Tapa superior FBR</h2>	
	Dissenyador: <b>David CADENA</b>	Data: <b>9 de setembre de 2016</b>





VISTA ISOMÈTRICA  
DOBLE MORDAÇA RISER  
ESCALA 1:5



Nº de Plànol:

11

Denominació del projecte:

Disseny d'un FBR Air-Lift

Format:

DIN A-4

Escala:

1:2

Toleràncies:

ISO 1101



Denominació de la peça:

Mordaces Riser

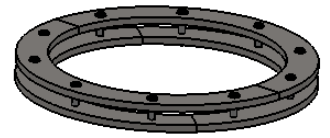
Dissenyador:

David CADENA

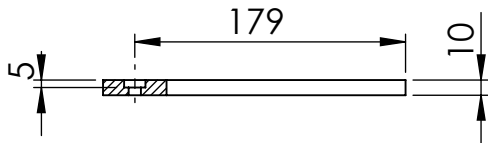
Data:

9 de setembre de 2016

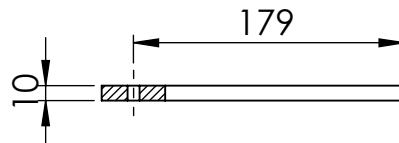




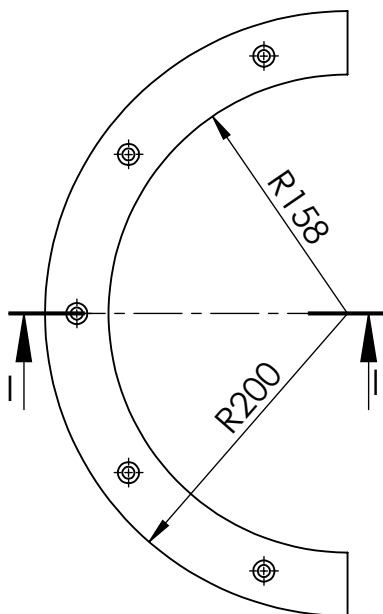
VISTA ISOMÈTRICA  
MORDAÇA DOWNCOMER COMPLETA  
ESCALA 1:10



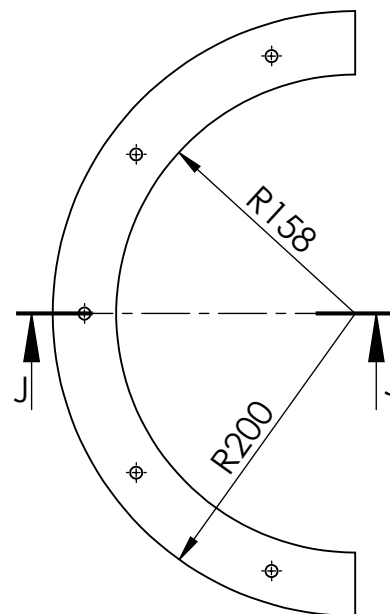
SECCIÓ I-I  
ESCALA 1 : 5



SECCIÓ J-J  
ESCALA 1 : 5



MORDAÇA SUPERIOR  
DOWNCOMER



MORDAÇA INFERIOR  
DOWNCOMER

Nº de Plànol:

12

Denominació del projecte:

Disseny d'un FBR Air-Lift

Format:

DIN A-4

Escala:

1:5

Denominació de la peça:

Mordaces Downcomer

Toleràncies:

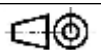
ISO 1101

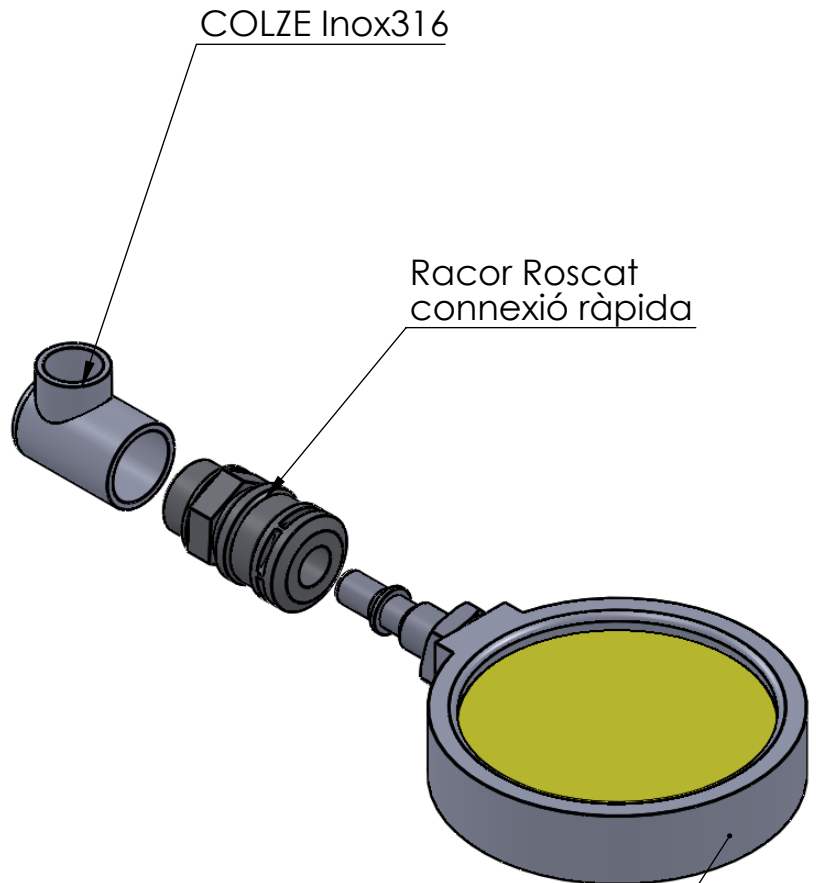
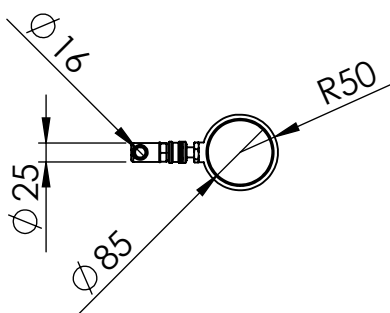
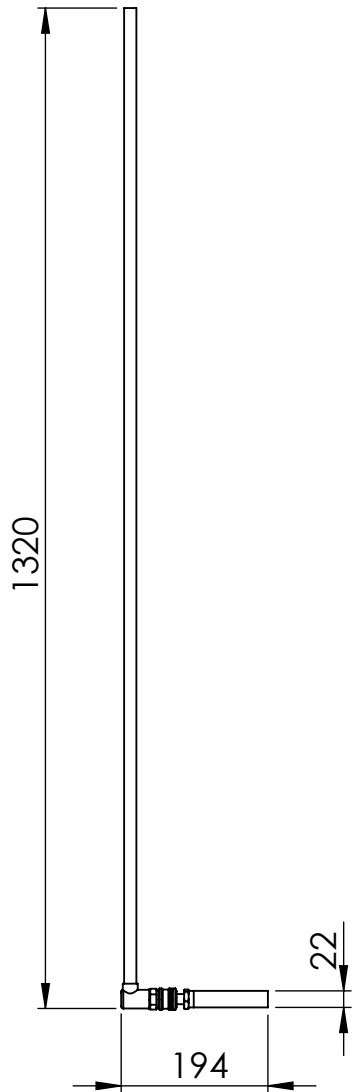
Dissenyador:

David CADENA

Data:

9 de setembre de 2016

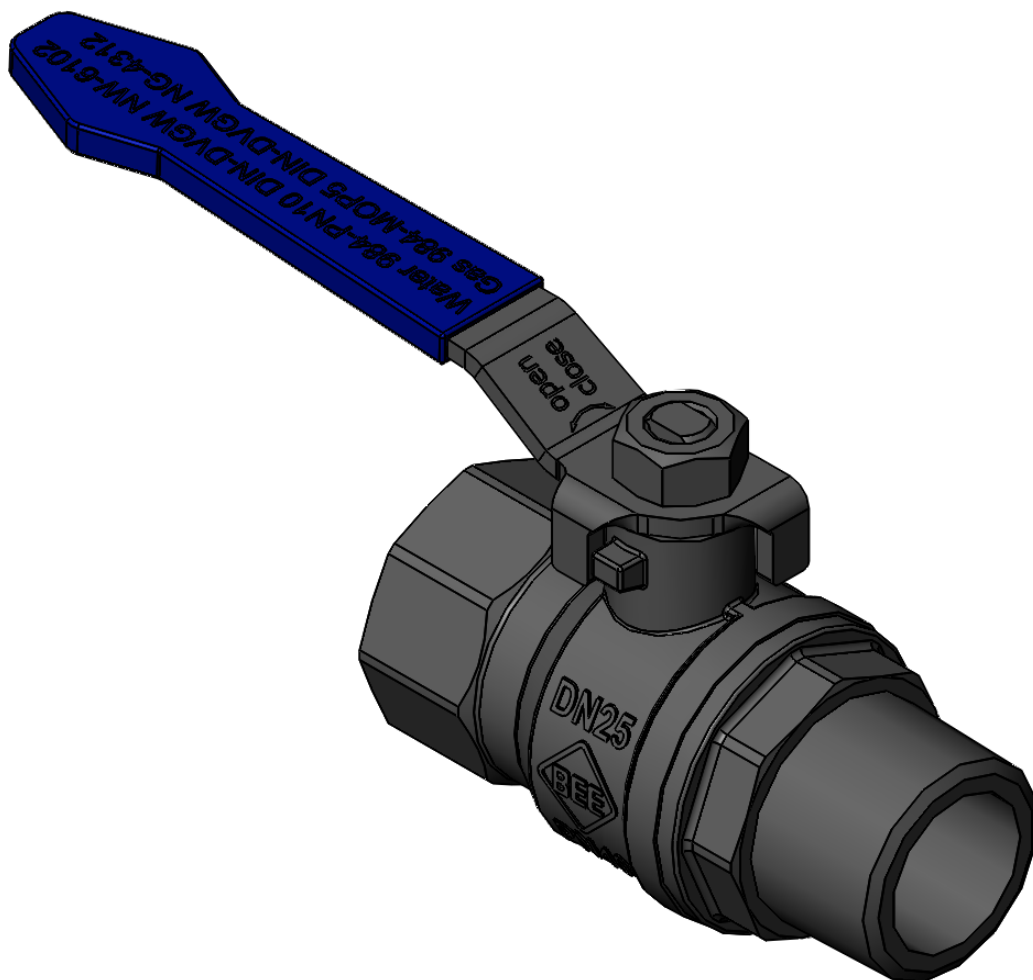






VISTA ISOMÈTRICA  
SISTEMA D'AIREJAT EXPLOSIONAT  
ESCALA 1 : 2

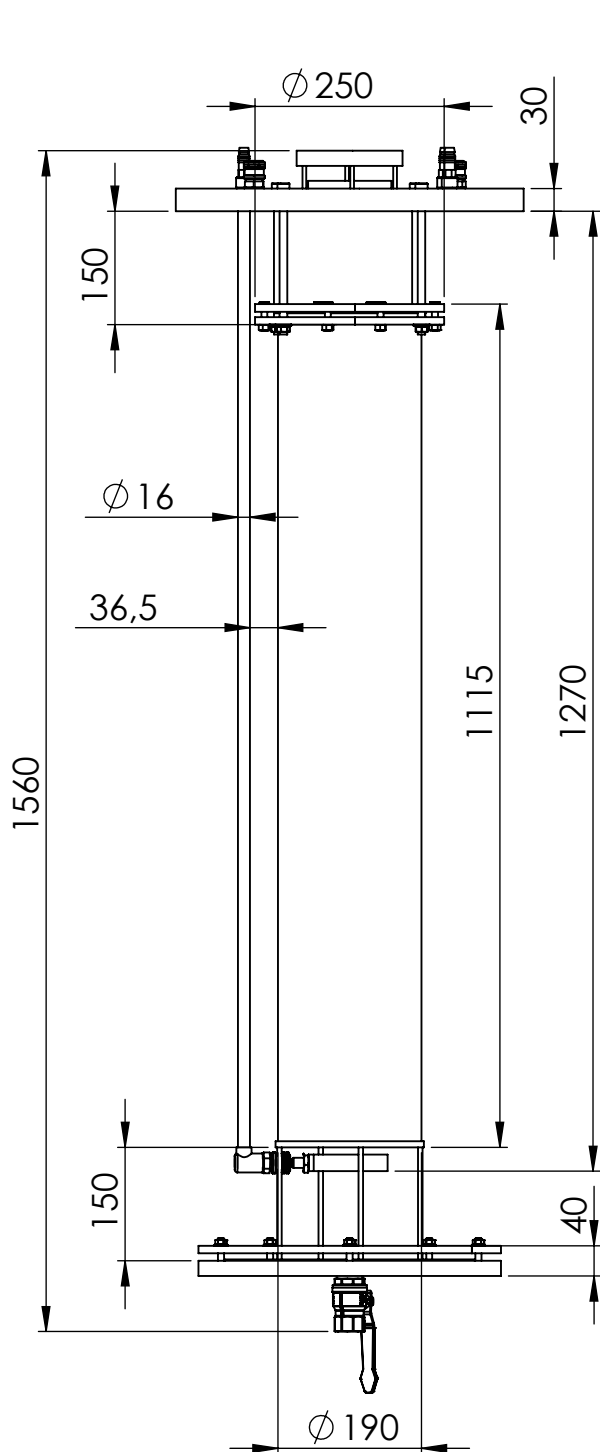
Difusor de disc ceràmic D10

N° de Plànol: <h1 style="font-size: 2em; margin: 0;">13</h1>	Denominació del projecte: <h2 style="font-size: 1.5em; margin: 0;">Disseny d'un FBR Air-Lift</h2>	Format: DIN A-4
		Escala: 1:10
	Denominació de la peça: <h2 style="font-size: 1.5em; margin: 0;">Sistema d'airejat</h2>	Toleràncies: ISO 1101
		Dissenyador: David CADENA

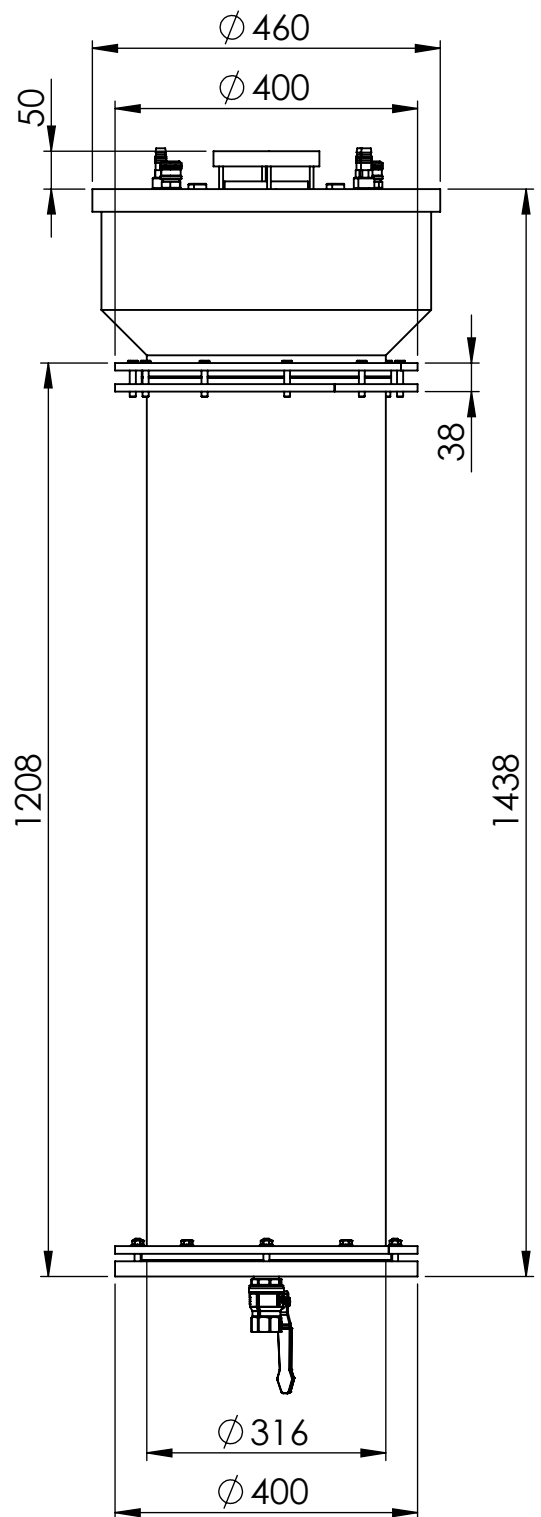


Part sotmesa a especificacions  
del fabricant


Nº de Plànol: <b>14</b>	Denominació del projecte: <b>Disseny d'un FBR Air-Lift</b>	Format: <b>DIN A-4</b>
		Escala: <b>1:1</b>
 	Denominació de la peça: <b>Sistema de buidat, vàlvula de bola</b>	Toleràncies: <b>ISO 1101</b>
		Dissenyador: <b>David CADENA</b>

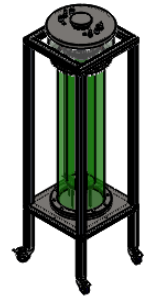
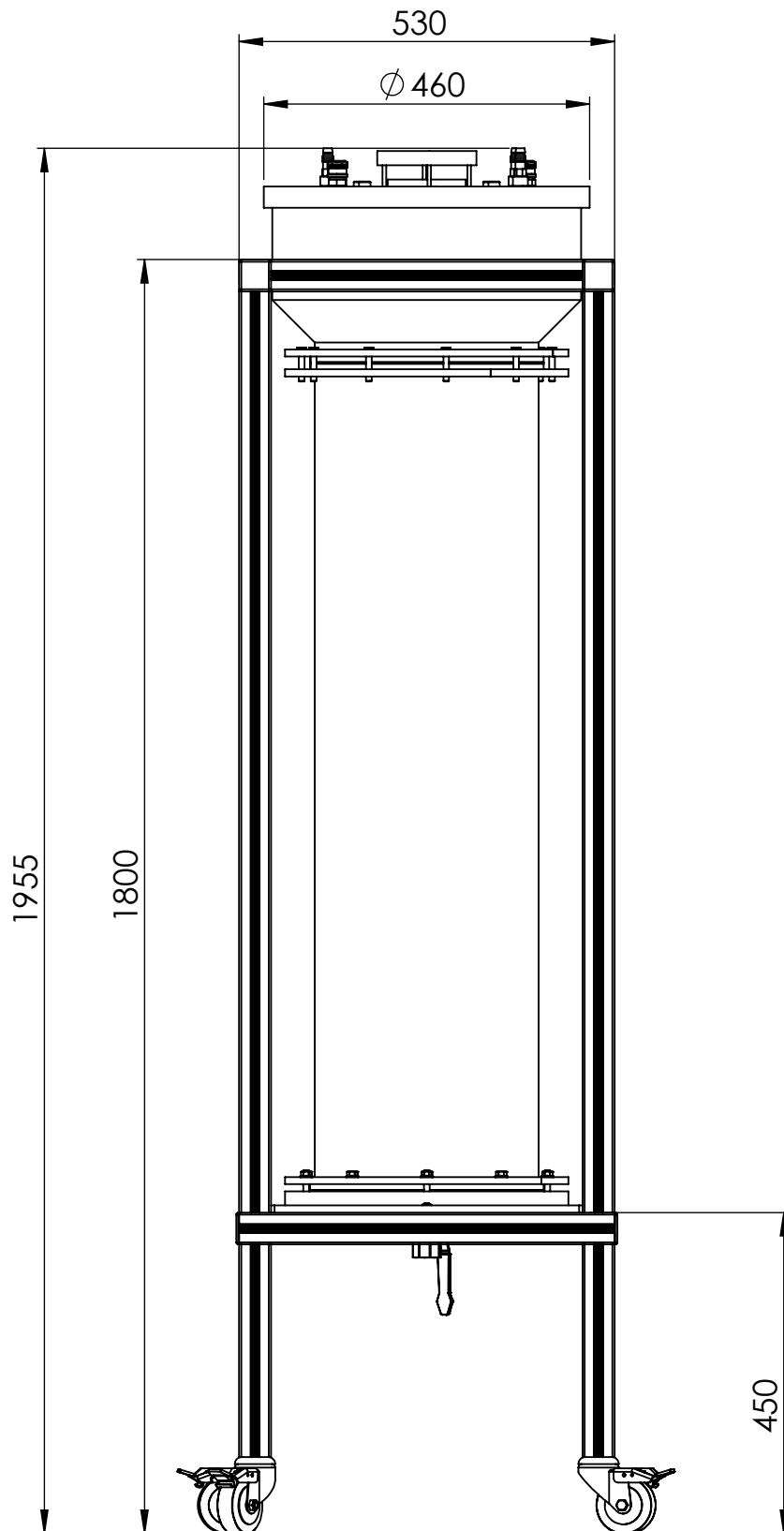


VISTA FRONTAL INTERIOR




VISTA FRONTAL EXTERIOR

Nº de Plànol: <b>15</b>	Denominació del projecte: <b>Disseny d'un FBR Air-Lift</b>	Format: DIN A-4
		Escala: 1:10
	Denominació de la peça: <b>Dimensions generals FBR</b>	Toleràncies: ISO 1101
		Dissenyador: <b>David CADENA</b>



VISTA ISOMÈTRICA  
ESCALA 1:50

Nº de Plànol: <b>16</b>	Denominació del projecte: <b>Disseny d'un FBR Air-Lift</b>	Format: <b>DIN A-4</b>
		Escala: <b>1:10</b>
	Denominació de la peça: <b>Dimensions Generals FBR amb suport</b>	Toleràncies: <b>ISO 1101</b>
		Dissenyador: <b>David CADENA</b>