

#planta primera

#planta baixa

#il·luminació natural

Tots els espais, a part de la sala de representació i la sala polivalent, es poden il·luminar amb llum de dia. A tota la façana es disposen lames orientables horitzontals d'alumini com a protecció solar, d'aquesta manera els espais gaudeixen d'il·luminació natural sense incidència directe dels raigs solars.

#il·luminació artificial

Quan no es disposi de llum diürna, les activitats es serviran de mitjans artificials amb llum de tecnologia led.

Cada activitat s'il·lumina segons els següents criteris:

Foyer: és un espai de grans dimensions i requereix un nivell d'il·luminació alt i homogeni. A la part del doble espai s'hi pengen lluminàries i es disposen a diferent alçada per tal de donar dinamisme.

Bar: es segueix amb la mateixa il·luminació del foyer. A la zona de la barra s'incorpora un carril central amb focus regulables i orientables segons les necessitats.

Sala de representació: tant la sala com l'escenari s'il·lumina des del pla horitzontal amb rengles de lluminàries encastades al fals sostre. A l'escenari s'incorpora un rail encastat al sostre per penjar-hi lluminàries orientables i mòbils en funció de l'activitat. En rampes i en cada graó es disposarà il·luminació d'abalisament.

Sala audiovisual: es preveuen rails encastats al sostre per penjar-hi lluminàries orientables i mòbils en funció de l'activitat.

Camerinos i banys: són espais petits que s'hi col·loquen petites lluminàries empotrades al fals sostre. S'hi instal·laran detectors de presència per tal d'economitzar l'ús. Els miralls dels camerins disposen de rengles de bombetes addicionals de led.

Administració i aules d'assaig i aprenentatge: al ser espais d'ús prolongat s'hi disposen lluminàries led al fals sostre per aconseguir una il·luminació homogènia.

Segons el CTE-DB-HE3, es determinen els nivells d'il·luminació mínims que hauran de garantir les lluminàries a instal·lar:

Vestíbul:	150lux
Serveis i camerinos:	150lux
Sala de representació	500lux
Escenari	1000lux
Sala audiovisuals	300lux
Sala d'assaig	450lux
Aules d'aprenentatge	400lux
Espais d'administració	250lux
Magatzems	150lux
Passadissos i escales	150lux
Cuina	200lux
Bar-restaurant	300lux

En el bar-restaurant i en aules i despatxos, s'hi instal·laran uns detectors de llum solar que en les lluminàries col·locades a prop de les obertures en regularan la intensitat (pujaran o baixaran d'intensitat en funció de la llum que entri del carrer).

#lluminàries

<p>✕ Aplic de paret mod BLOC de Lamp:</p> <p>Aplic de paret de radiació directa o indirecta amb cos d'alumini extrusionat i suport de fosa d'alumini. Per a làmpades de led.</p>		<p>— Lluminària encastada lineal mod MODULAR LC de Lamp:</p> <p>Lluminària encastada amb òptica doble parabòlica d'alt confort visual per a làmpades de led. Fabricada en xapa d'acer lacada en color blanc.</p>	
<p>✕ Lluminària mod FINE LEADS mini de Lamp:</p> <p>Mini downlight encastat orientable amb 1 led de 1W. Existeixen gran varietat d'òptiques per a satisfer totes les necessitats.</p>		<p>— Projector mod SAT lineal de Lamp:</p> <p>Projector fabricat en alumini injectat i preparat amb adaptador a carril trifàsic universal. Per a làmpades de led.</p>	
<p>● Downlight encastat mod KÖNIC de Lamp:</p> <p>Downlight encastat de reflector metal·litzat circular i fabricat en injecció de policarbonat. Per a làmpades de led.</p>		<p>— Lluminària estructural mod LAMPTUB de Lamp:</p> <p>Lluminària estructural sense difusor i fabricada en alumini extrusionat i pintat en color blanc. Per a làmpades de led.</p>	
<p>✕ Downlight encastat mod KUBIC de Lamp:</p> <p>Downlight quadrat i encastat d'òptica simètrica. Fabricat en xapa d'acer lacada color blanc. Per a làmpades de led.</p>		<p>○ Lluminària suspesa mod MAUI DECO de Lamp:</p> <p>Downlight suspès del fals sostre i fabricada en injecció d'alumini lacat en color blanc. Per a làmpades de led.</p>	
<p>— Lluminària mod FINE LEADS lineal de Lamp:</p> <p>Mini estructura encastada orientable amb fires de leds amb una bona distribució del fluxe lluminós.</p>		<p>✕ Lluminària exterior mod GAP de Lamp:</p> <p>Lluminària d'exterior acabada amb acer inoxidable per un IP67. Per a làmpades de led.</p>	

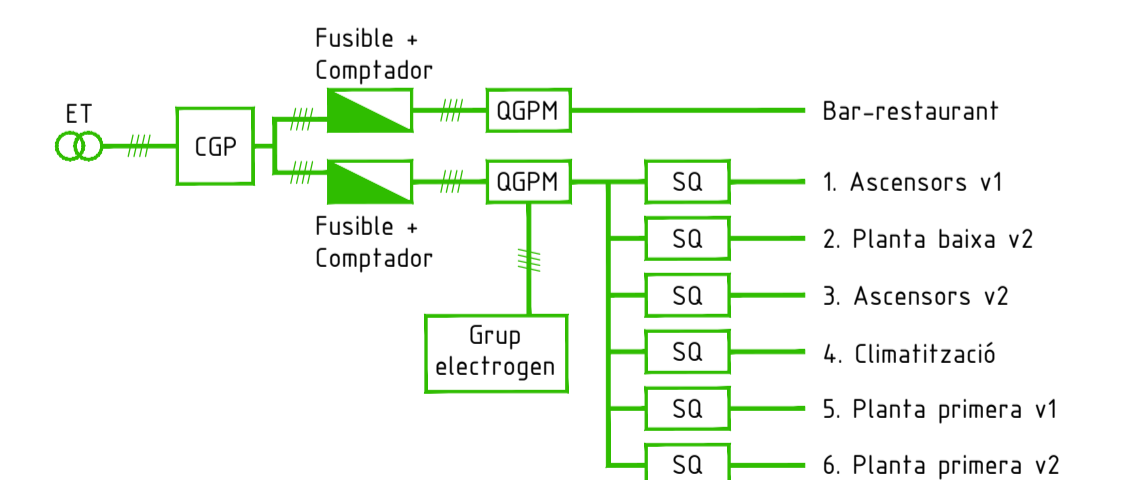
#electricitat #elements principals

És necessària la instal·lació d'una estació transformada donades les dimensions de l'equipament i potència necessària. La companyia ha de poder accedir-hi de forma independent des de façana exterior, i la cambra es troba ventilada.

Hi haurà una connexió de servei amb dos subministres trifàsics.

El grup electrògen actua de subministre de reserva (25% mínim), en cas de fallada de la xarxa elèctrica i dona servei a il·luminació i serveis d'emergència. Anirà aïllat acústicament i col·locat a la coberta.

- Llums regulables
- Detector de llum solar amb regulador
- Detector de presència per encesa de llums
- CGP (quadre general de protecció) i seccionador
- Fusible + comptador
- QGPM (quadre general de protecció i manioabra)
- SQ (subquadre)



#telecomunicacions

Trobarem el RITU (recinte d'instal·lacions de telecomunicacions únic) que subministra la xarxa de telecomunicacions per cable: telèfon i internet, i per satèl·lit: ràdio i televisió.