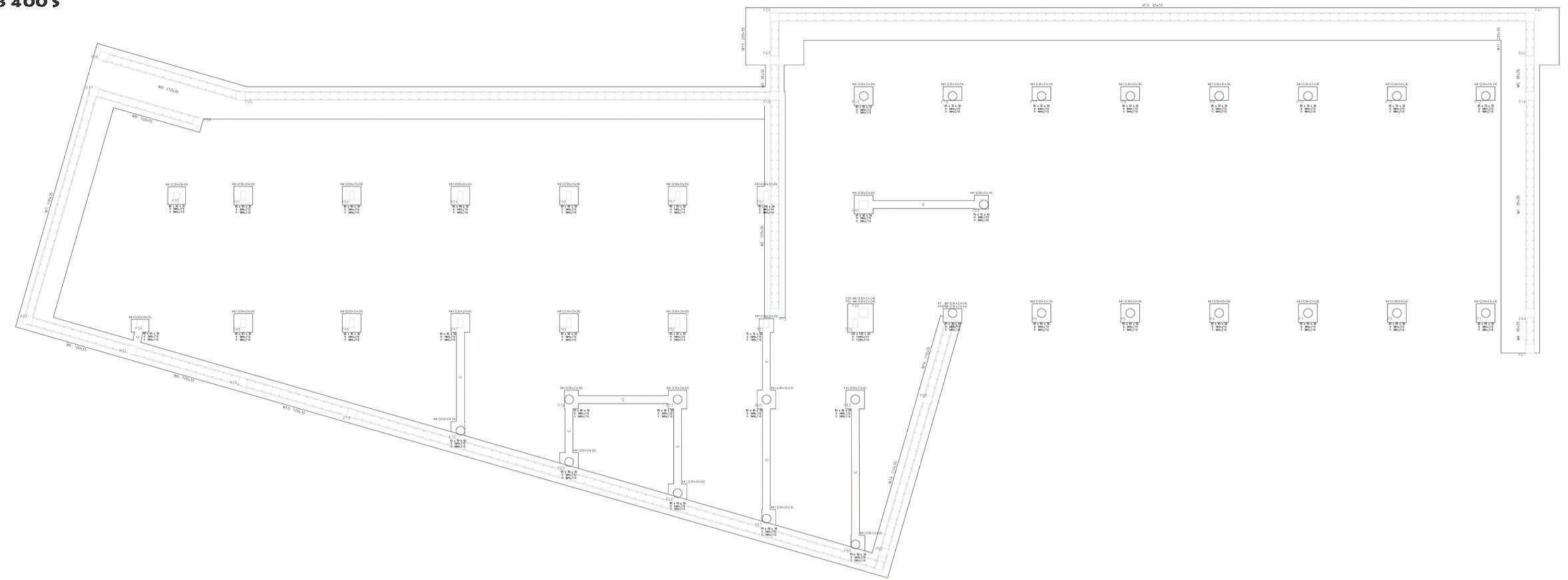


CÁLCULO DE LOS CIMIENTOS

LOS CIMIENTOS LOS CALCULAREMOS CON EL PROGRAMA CY-PECAD. UTILIZAREMOS UN SISTEMA DE ZAPATAS AISLADAS CON VIGAS CENTRADORAS Y EN LA PARTE EMPOTRADA EN EL TERRENO PONDRÉMOS UN MURO DE CONTENCIÓN CON UNA ZAPATADA CORRIDA.

PRIMERO DIMENSIONAREMOS POR SEPARADO EL MURO DE CONTENCIÓN CON LA APLICACIÓN DE CYPE PARA MUROS. EL RESULTADO DE ESTE LO INTRODUCIREMOS AL PROGRAMA DE CYPECAD PARA CÁLCULOS TRIDIMENSIONALES DONDE CALCULAREMOS EL RESTO DE LA ESTRUCTURA.

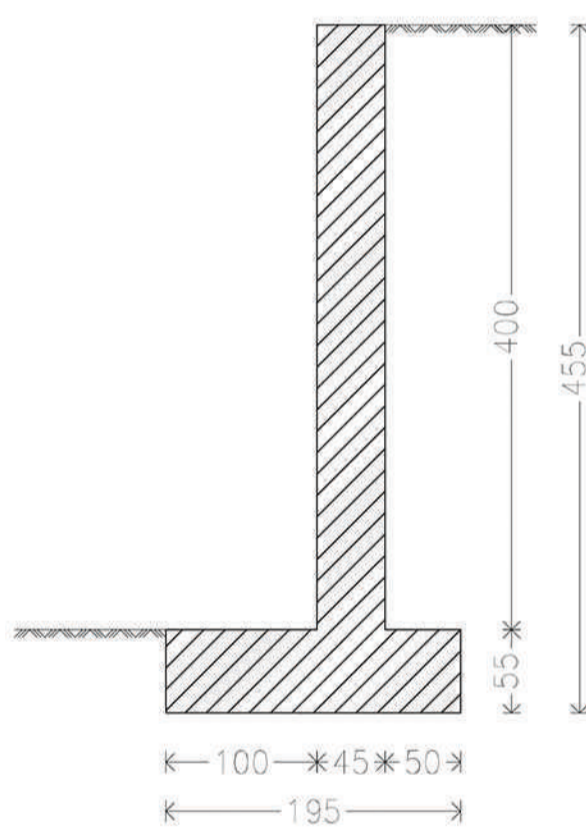
PLANTA DE CIMIENTACIÓN 1/200
HORMIGÓN: HA-25
ACERO: B 400 S



DIMENSIONADO DEL MURO DE CONTENCIÓN DETALLE DE ARMADO 1/50

Norma: EHE-98-CTE (España)
Hormigón: HA-25, Control Estadístico
Acero de barras: B 400 S, Control Normal
Tipo de ambiente: Clase IIa
Recubrimiento en el intradós del muro: 3.0 cm
Recubrimiento en el trasdós del muro: 3.0 cm
Recubrimiento superior de la cimentación: 5.0 cm
Recubrimiento inferior de la cimentación: 5.0 cm
Recubrimiento lateral de la cimentación: 7.0 cm
Tamaño máximo del árido: 30 mm

GEOMETRÍA



MURO ARMADURA

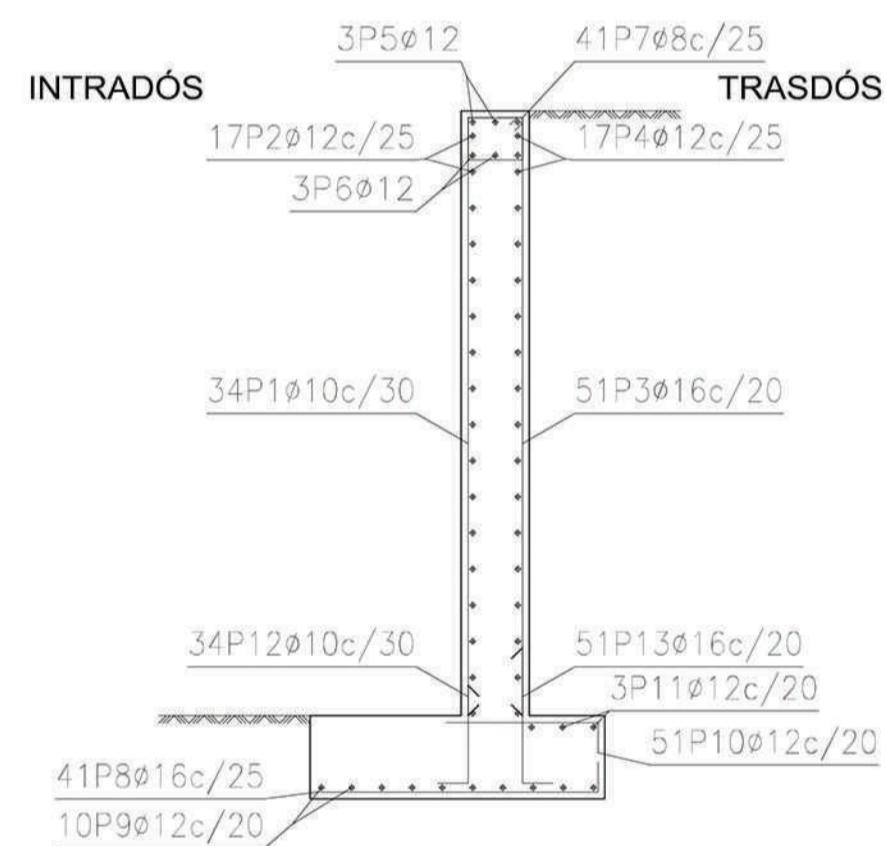
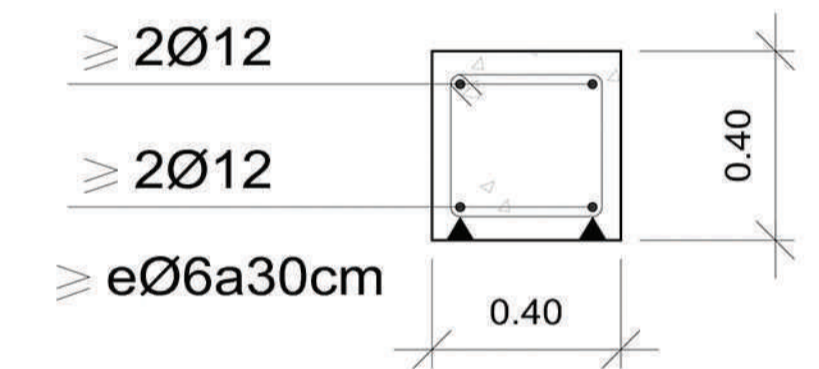


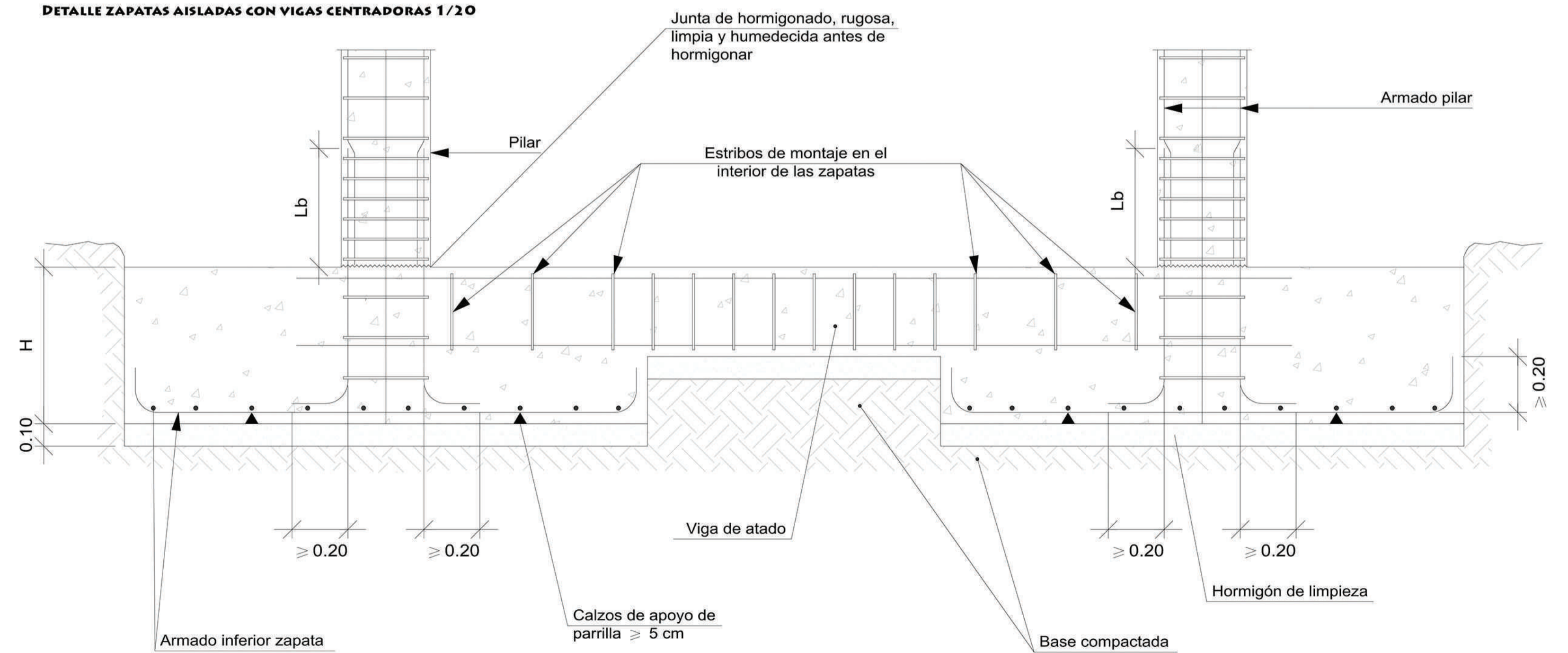
TABLA DE VIGAS CENTRADORAS 1/50

 VC-S-1.1 Arm. sup.: 4 Ø16 Arm. inf.: 4 Ø16 Arm. piel: 1x2 Ø12 Estribos: 1xØ8c/20	 VC-T-3.1 Arm. sup.: 5 Ø25 Arm. inf.: 3 Ø12 Arm. piel: 1x2 Ø12 Estribos: 1xØ8c/20	 VC-T-1.1 Arm. sup.: 4 Ø16 Arm. inf.: 3 Ø12 Arm. piel: 1x2 Ø12 Estribos: 1xØ8c/20	 VC-S-2.1 Arm. sup.: 4 Ø20 Arm. inf.: 4 Ø20 Arm. piel: 1x2 Ø12 Estribos: 1xØ8c/20
 VC-S-3.1 Arm. sup.: 5 Ø25 Arm. inf.: 5 Ø25 Arm. piel: 1x2 Ø12 Estribos: 1xØ8c/20	 VC-T-2.1 Arm. sup.: 4 Ø20 Arm. inf.: 3 Ø12 Arm. piel: 1x2 Ø12 Estribos: 1xØ8c/20	 VC-T-4.1 Arm. sup.: 6 Ø25 Arm. inf.: 3 Ø12 Arm. piel: 1x2 Ø12 Estribos: 1xØ8c/20	

VIGA DE ATADO MÍNIMA



DETALLE ZAPATAS AISLADAS CON VIGAS CENTRADORAS 1/20



ZAPATA EN JUNTA DE DILATACIÓN 1:50

