

03. CONDICIONS INICIALS. PARCEL·LA

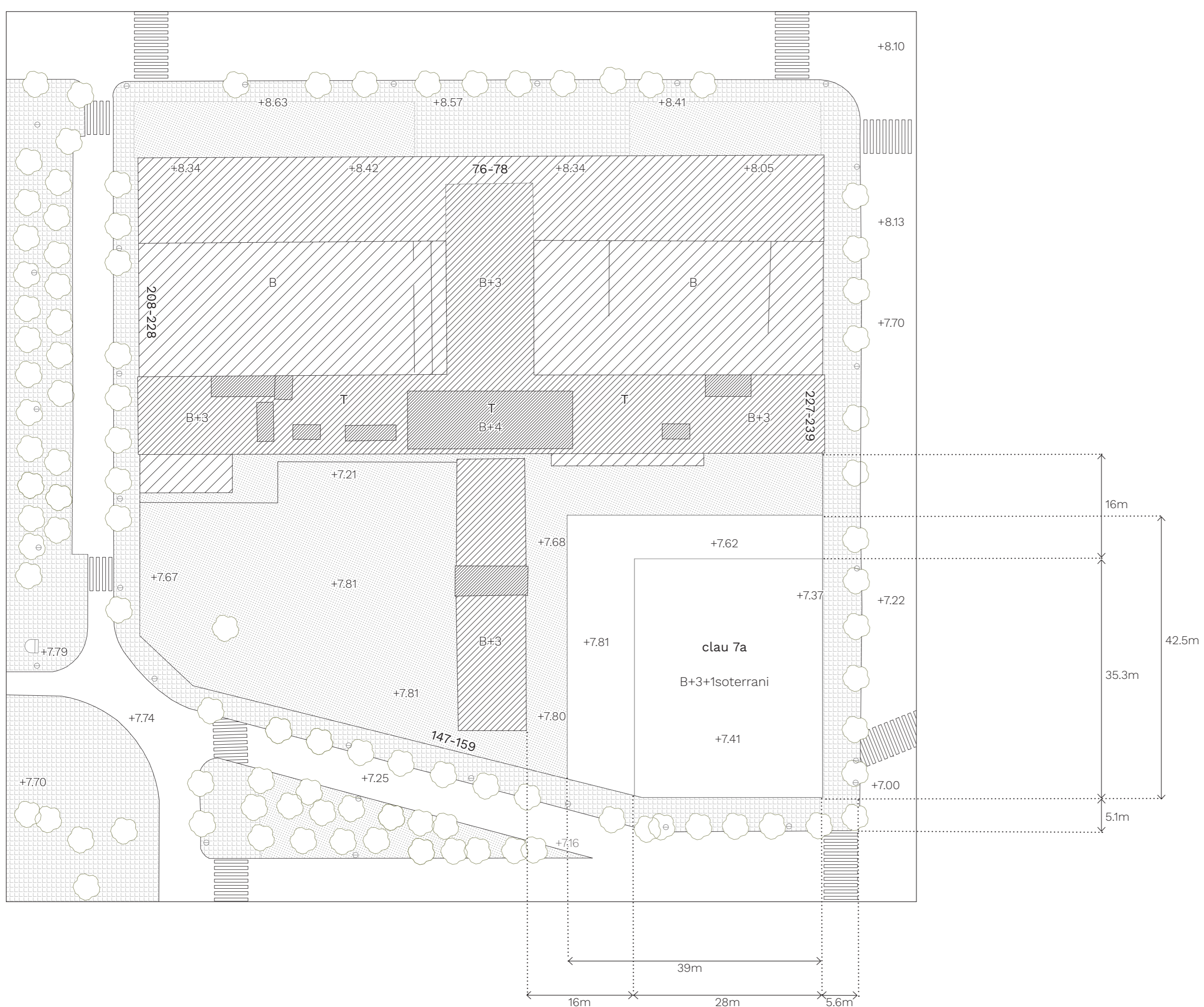
La titularitat del sòl és de l'Ajuntament de Barcelona, provinent de cessió municipal segons conveni subscrit entre el Ministeri de l'Interior i l'Ajuntament de Barcelona

Parcel·la: 1.639m²

Franja de separació respecte la comissaria: 16m

Porció ocupable: 991m²

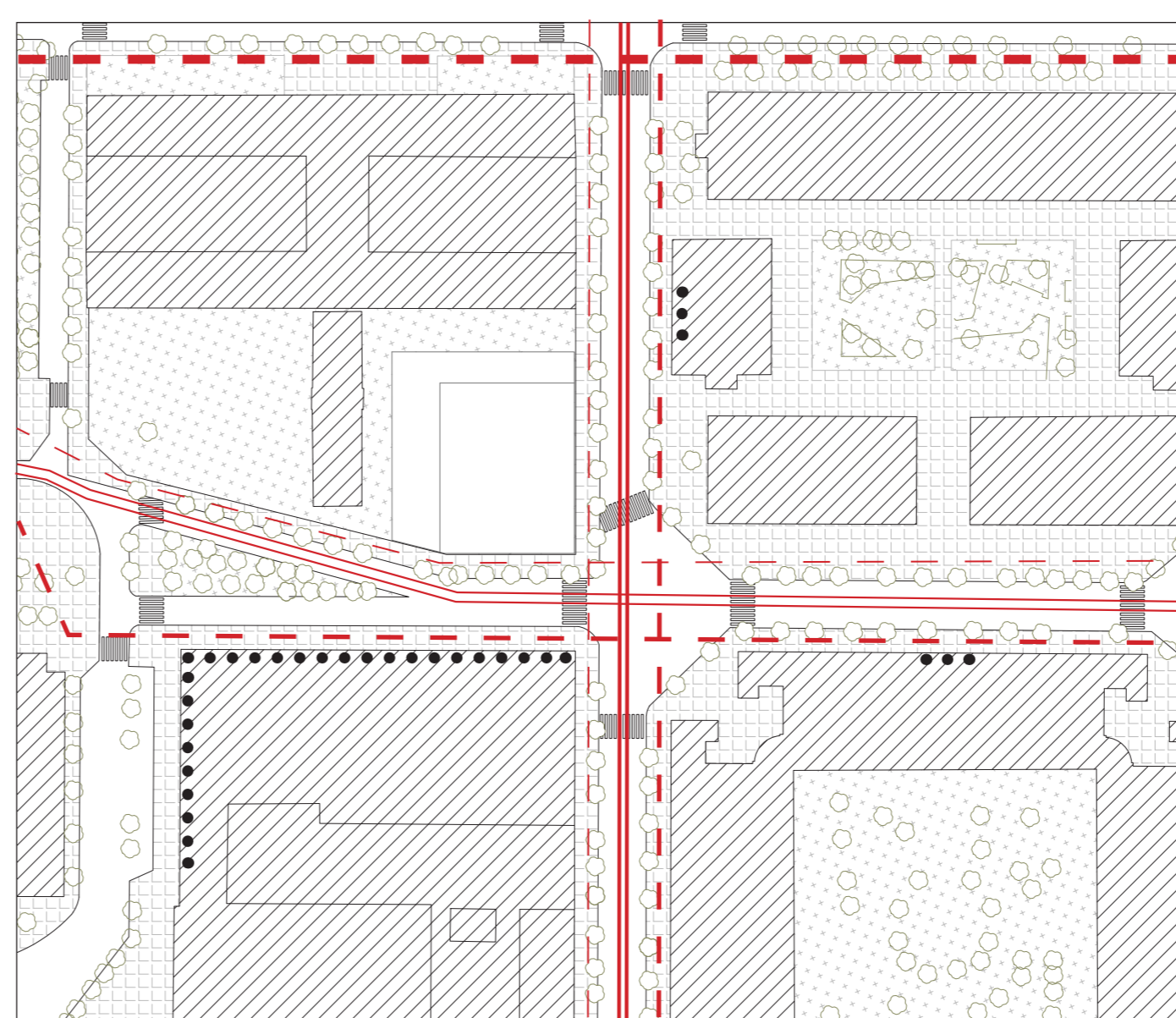
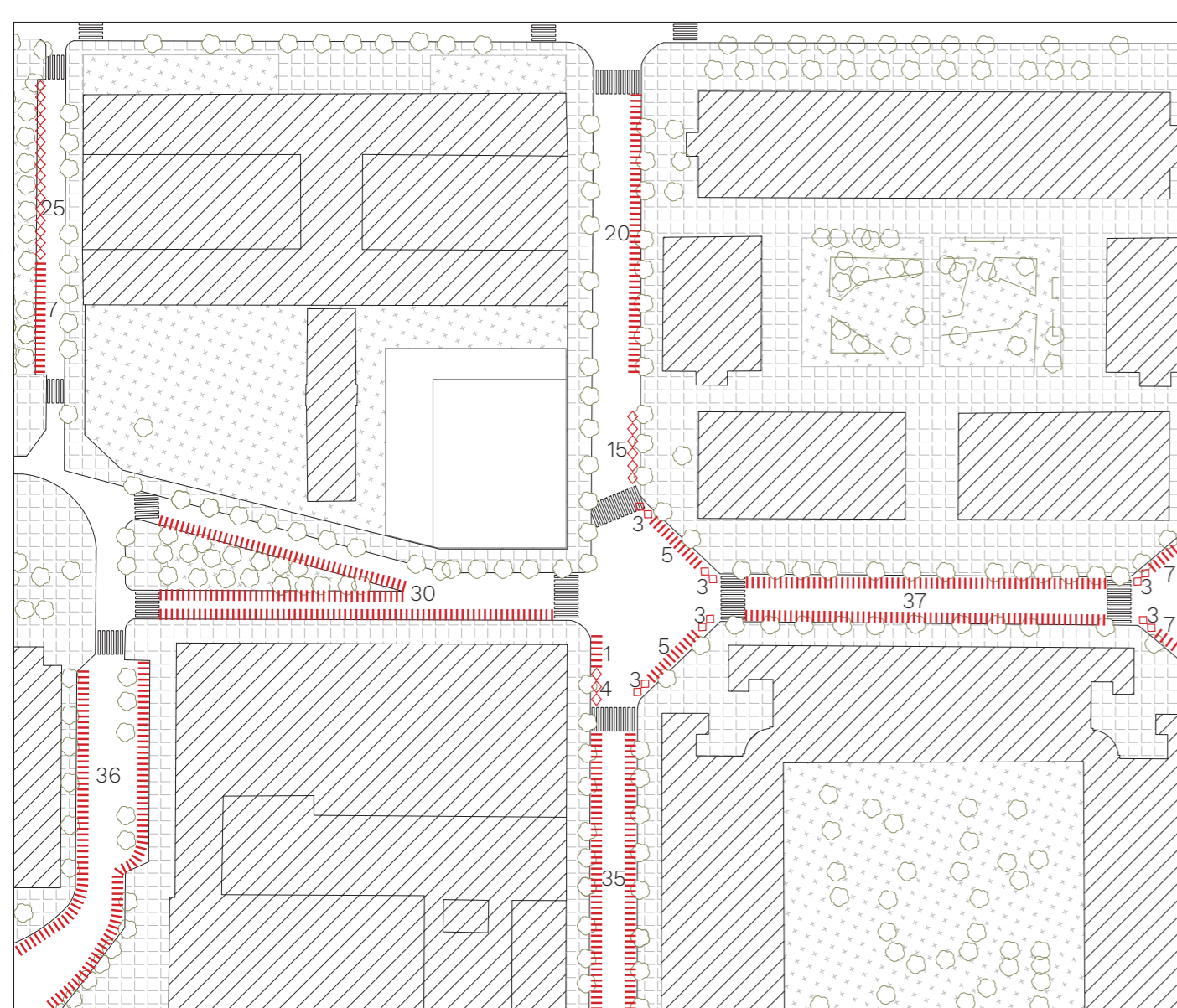
- Paviment tou permeable
- Panot
- Asfalt
- Fanal
- Font



⊗ E 1:500

APARCAMENT EN CALÇADA

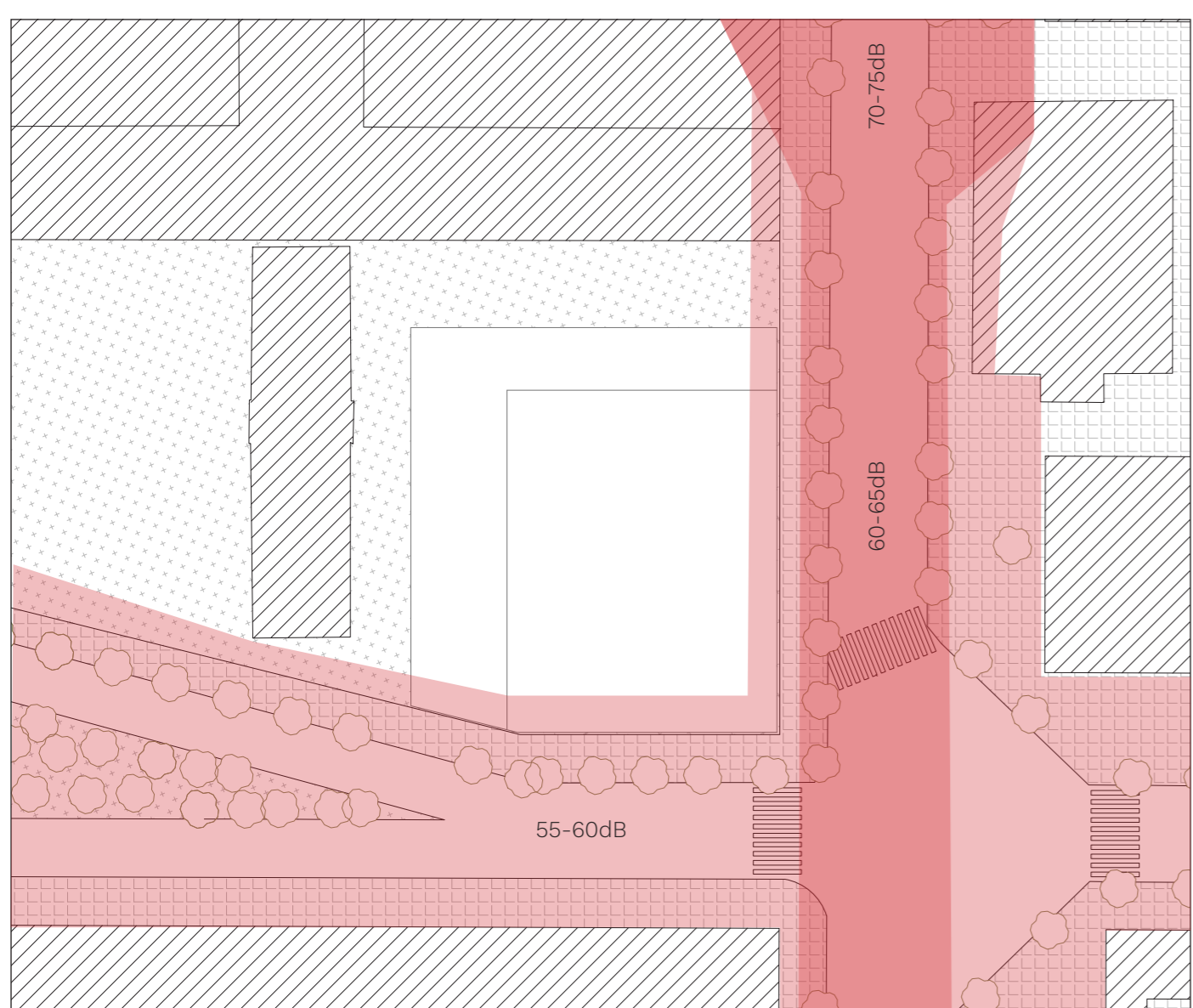
ÚS DEL VIAL



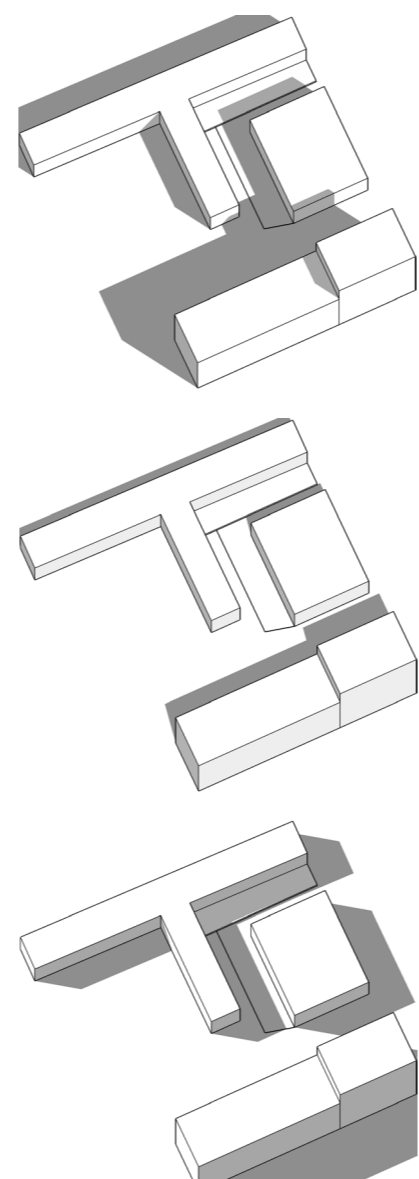
- Aparcament per a cotxes: 190
- Aparcament per a motos: 62
- Trànsit rodat moderat
- Trànsit rodat molt baix
- Comerços i locals de la restauració en PB
- Plataner de fulla caduca
- Flux de gent a peu molt baix
- Flux de gent a peu baix
- Flux de gent a peu moderat

IMPACTE ACÚSTIC

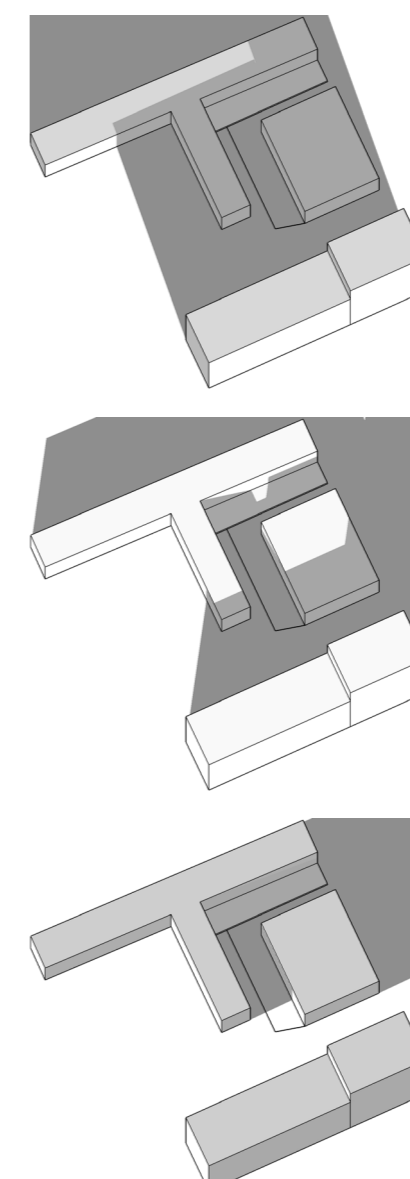
ASOLELLAMENT



Solstici d'estiu



Solstici d'hivern



10:00h

12:00h

16:00h

ATRIUM

Equipament públic a St. Martí de Provençals

PFC marta cristóbal ferré 2017 UPC ETSAV