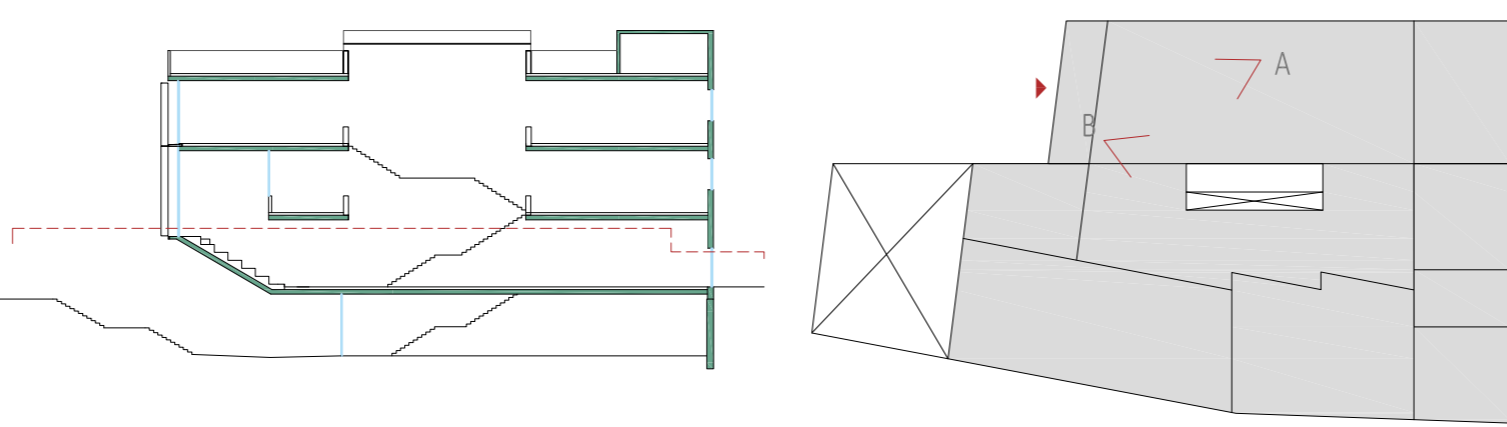


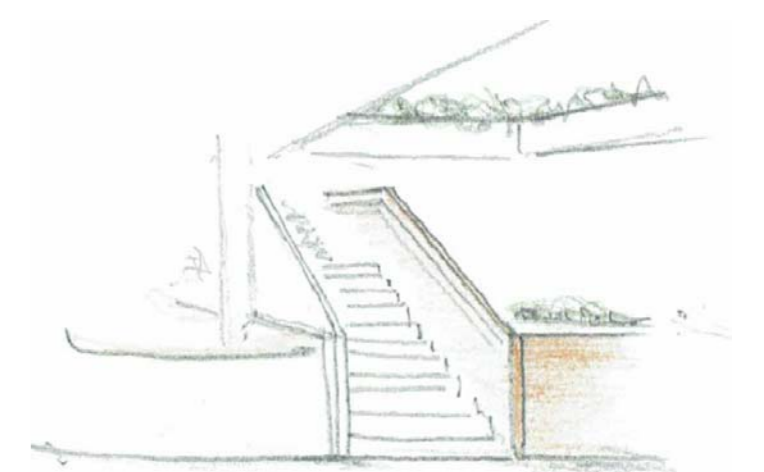
SUPERFÍCIES ÚTILS PLANTA BAIXA

- Porxo de recepció	48,6 m ²
- Àgora	42,8 m ²
- Vestíbul	134,9 m ²
- Diaris i revistes	128,6 m ²
- Auditori	106,5 m ²
- Magatzem	18,9 m ²
- Zona infantil (de 0 a 4 anys)	101,2 m ²
- Serveis	20,8 m ²



CRITERIS DE DISTRIBUCIÓ I MATERIALITAT

Diferents usuaris, diferents necessitats, abans eren col·leccions, ara són connexions. La nova societat de la informació genera nous usuaris a les Biblioteques. Ha d'esdevenir un espai que pren com a punt de partida les necessitats i els interessos dels ciutadans. Biblioteca com a espai d'aprenentatge, espai d'inspiració i de trobada.



Croquis vista B



Imatge interior B