

FONAMENTS

- F01 Micropiló Ø150 mm c/3m.
- F02 Pantalla de micropilons Ø150 mm c/30cm.
- F03 Terreny natural.
- F04 Barrera separadora geotèxtil.
- F05 Tub drenant connectat a la xarxa de sanejament.
- F06 Jaç de graves per evitar infiltracions i humitats. e= 15cm.
- F07 Làmina de polietilè.
- F08 Formigó de neteja.
- F09 Làmina impermeable bituminosa.
- F10 Llosa de fonamentació i supressió. E=50cm.
- F11 Canaleta de formigó connectada a la xarxa de sanejament.
- F12 Gunitat e=15cm de formigó amb armadura de #10 c/20cm cara exterior i connectat als micropilons. (veure detalls estructurals).
- F13 Càmera bufa per el pas de drenatge del mur pantalla.
- F14 Perfils Travessers 2UPN-180 amb enrigidors de 8mm soldats als micropilons.
- F15 Morter d'alta resistència sense retracció per retacar el mur.
- F16 Jasseres d'estintolament UPN-300
- F17 Barra Ø12 c/95cm col·locada a portell.
- F18 Terres compactades al 95% PM
- F19 Fonamentació existent a base de rocs i morter. Es reforçarà amb micropilons.
- F20 Solera de formigó, e=20cm.

ESTRUCTURA

- E01 Cable d'acer Y1860ST per a biga Fink.
- E02 Cordó comprimit de biga Fink perfil HEB-300
- E03 Forjat col·laborant e=6+6cm. Format per xapa grecada d'acer tipus Haircol 59 i una capa de compressió armada 1Ø12 c/20cm.
- E04 Connector tipus Nelsor per fixar el forjat col·laborant a l'estructura d'acer.
- E05 Junta elàstica de neoprè.
- E06 Barra Ø12 c/95cm col·locada a portell.
- E07 Xapa d'acer de 400x400x10 mm, pintada del color de projecte RAL 7039.
- E08 Esperes Ø16 amb extrem roscat per anclar la coberta al cercol.
- E09 Placa d'ancoratge d'acer soldada al pilar.
- E10 Pilar d'acer perfil IPE-200.
- E11 Cordó comprimit de biga Fink de coberta perfil IPE-200.
- E12 Corretges amb perfil IPE-100 per travar els portics de la coberta cada metre.
- E13 Biguetes de perfil IPE-100 per suport instal·lacions i tancament superior habitacions.
- E14 Pilar HEB-200.
- E15 Placa d'ancoratge d'acer soldada a la biga.
- E16 Jassera de coronació.
- E17 Esperes Ø16 amb extrem roscat.
- E18 Biga perfil HEB-300
- E19 Corretges perfil IPE-120
- E20 Pilar de secció tubular Ø275.

ELEMENTS HORIZONTALS

- H01 Aïllament tèrmic a base de panells rígids de llana de roca volcànica de doble densitat, impregnat amb resina fenòlica, de e=50 mm.
- H02 Morter de formació de pendents.
- H03 Paviment antideslliscant multicapa de resina epoxi especial per espais humits. e=3mm. RAL 7035.
- H04 Tot-u artificial compactat al 98% PM e=15cm.
- H05 Pedestals metàl·lics per a paviment tècnic elevat
- H06 Plaques de paviment tècnic Porcelanosa amb capa revestiment inferior capa d'aïllament de poliuretà d'alta densitat, nucli rígid i revestiment porcel·laniac RAL 7039.
- H07 Aïllament de poliuretà d'alta densitat. e=5cm.
- H08 Base de compensació i anivellament per a terres laminats. e= 5mm.
- H09 Paviment Laminat de fusta HDF (Fibres d'alta densitat). Compostat de lames de fusta de 20cm amb sistema click de fàcil col·locació i alta durabilitat. Acabat imitació bedoll.
- H10 Fals Sostre de lames metàl·liques lacades en blanc de 50x100 mm. Amb sistema click per unió a perfil omega superior de suport. Connectat a la estructura amb suports metàl·lics.
- H11 Doble panell de cartró-guix especial per a sostres amb càrrega. e=30mm.
- H12 Fals sostre continu. Compostat per panells de cartró-guix e=15 mm, amb perfils H d'alumini lineals, i suports penjats de l'estructura principal.
- H13 Paviment de peces ceràmiques de 20x20 sobre morter.
- H14 Canaló d'acer amb reixa per recollir l'aigua. Connectat a la xarxa separativa d'aigües pluvials. Ø25cm.
- H15 Platina metàl·lica de coronament de mur exterior, amb trencaigües.

PARAMENTS I ELEMENTS VERTICALS

- V01 Envà de mamposteria ceràmica. Amb maó foradat de 8x18x33 cm.
- V02 Arrebossat interior de guix especial per ambients humits i pintura blanca RAL 9010.
- V03 Mur existent de pedra local. e=70cm.
- V04 Sòcol d'acer pintat RAL 7039.
- V05 Clavellinera (Alfeizar) original de pedra, recuperat de la obertura existent i restaurat. Inclou goteró.
- V06 Dintell de pedra local existent.
- V07 Ornamentació de pedra existent.
- V08 Sòcol de fusta HDF. Acabat imitació bedoll.
- V09 Trasdossat de placa de guix laminat. Muntat sobre perfils d'alumini. Aïllament de llana de roca. e=5cm.
- V10 Doble panell de cartró guix per a trasdossat. e=20mm. Cara exterior amb tractament de juntes dels panells, capa d'imprimació de pintura i acabat de pintura blanca RAL 9010.
- V11 Aïllament de llana de roca e=80mm.
- V12 Perfils travessers i muntants d'alumini per a trasdossat.
- V13 Doble panell de cartró guix hidròfug especial ambients humits. e=20mm
- V14 Aplacat interior de peces ceràmiques blanques de 20x20cm.
- V15 Panell per cegar obertures de mur cortina, metàl·lic lacat amb el color RAL 7039.
- V16 Travesser de mur cortina interior simple. 100x50mm.
- V17 Vidre laminat doble per a mur cortina interior.
- V18 Xapa metàl·lica de recobriments del forjat en doble espai.
- V19 Plaques de cartró-guix Flexboard de la casa Knauf (o semblant) que permeten corvar la placa amb el radi necessari per el projecte. Cara exterior amb tractament de juntes dels panells, capa d'imprimació de pintura i acabat de pintura blanca RAL 9010.
- V20 Travesser amb perfil U d'alumini, en el qual, realitzant petits talls al llarg del perfil aconseguim el radi necessari. Estructura per la barana del hall.
- V21 Muntants verticals cada 2m al voltant de tot el forat del hall per sustentar els perfils travessers circulars.
- V22 Remat de barana circular de fusta tabada a l'estucura de la barana amb connectors metàl·lics

TANCAMENTS

- T01 Calaix d'acer e=12 mm. per rigidilitzar obertures existents. Col·locat amb morter d'alta resistència sense retracció per retacar el mur. Incorpora platina soldada d'acer com a premarc i goteró superior i inferior.
- T02 Finestra d'alumini de la casa Schuko, AWS 75.SI+ (o semblant) amb doble tancament de pont tèrmic. Baixa transmissió tèrmica amb vidres 4+10+6mm. Consta de dos panells, un principal fixe i un secundari en la part superior batent en vertical per afavorir la ventilació creuada.
- T03 Finestra d'alumini de la casa Schuko, AWS 75.SI+ (o semblant) amb doble tancament de pont tèrmic. Baixa transmissió tèrmica amb vidres 4+10+6mm. Tipus batent d'una sola fulla.
- T04 Finestra d'alumini de la casa VELUX GGL (o semblant) amb doble tancament de pont tèrmic. Baixa transmissió tèrmica amb vidres 4+10+6mm. Tipus batent d'una sola fulla accionada automàticament amb motor elèctric alimentat amb petites plaques fotovoltaïques en els propis mecanismes.
- T05 Finestral d'alumini amb estructura d'acer especial per claraboies de la casa VELUX model Ridgelight (o semblant). Baixa transmissió tèrmica amb vidres 4+10+6mm. Tipus batent de dos fulls per cada vessant amb accionament elèctric.
- T06 Finestral d'alumini especial per lluernari amb muntants i travessers d'acer de la casa VELUX model Modular Skylights (o semblant).
- T07 Lama de fusta natural disposada en vertical com a protecció solar.
- T08 Pletina de subjecció de les lames de fusta. Perfil T d'acer amb forats pasadors.

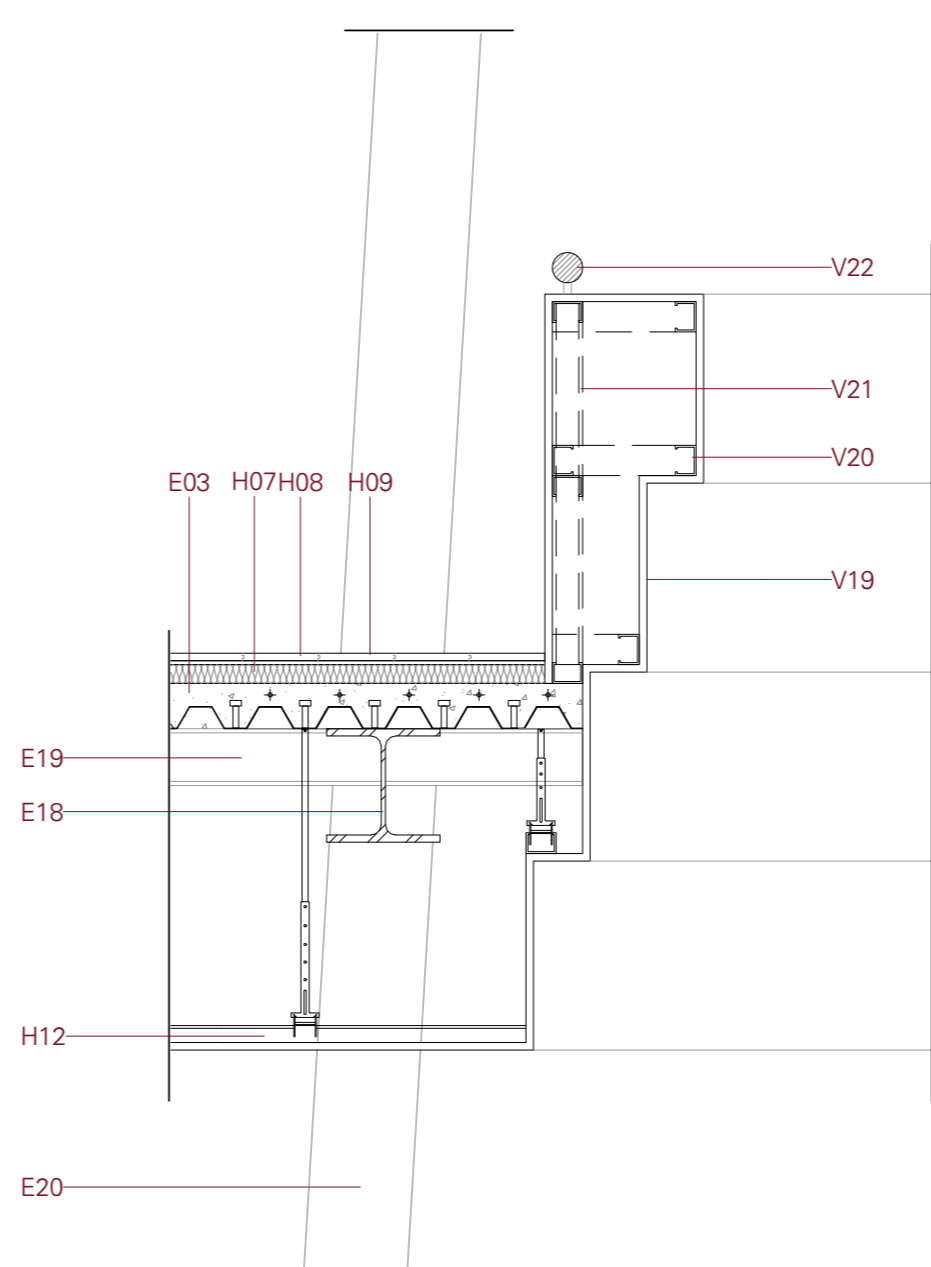
COBERTA

- C1 Cercol perimetral de formigó armat per rematar el mur existent i unir l'estructura de coberta amb la resta de l'edifici.
- C2 Canaló d'acer per recollir l'aigua de la coberta inclinada. Connectat a la xarxa separativa d'aigües pluvials. Ø25cm.
- C3 Sistema de coberta amb panells Sandwich de la casa Thermochip o semblant. Incorpora els panells interiors i exteriors així com el aïllament necessari per mantenir el confort necessari interior.
- C4 Tauler 12 mm de fusta de fris Iroko sense barriçar.
- C5 Càmera d'aire no ventilada
- C6 Panell de cartró-guix. e=12mm
- C7 Panells de Polièstirè extruït. e=82mm
- C8 Tauler aglomerat hidròfug. e=19mm
- C9 Membrana impermeable. Làmina impermeabilitzant bicapa de 1.2 mm de gruix adherida amb bufador.
- C10 Xapa de zinc de 0,65 mm amb junta alçada, solapada 10 cm.
- C11 Xapa de zinc de coronació amb trencaigües
- C12 Capa de formació de pendents de formigó.
- C13 Panells de Polièstirè extruït. e=50mm
- C14 Morter de regulació
- C15 Làmina impermeabilitzant en tres capes. Imprimació asfàltica i dos capes de làmines impermeabilitzants.
- C16 Làmina retenedora ajardinada extensiva DANOSA (o semblant)
- C17 Capa filtrant geotèxtil DANMOFELT PY 200 (o semblant)
- C18 Jaç de graves per drenatge
- C19 Substrat per a coberta ajardinada
- C20 Plantes tipus Sedum
- C21 Xapa de remat de mur de coberta amb trencaigües

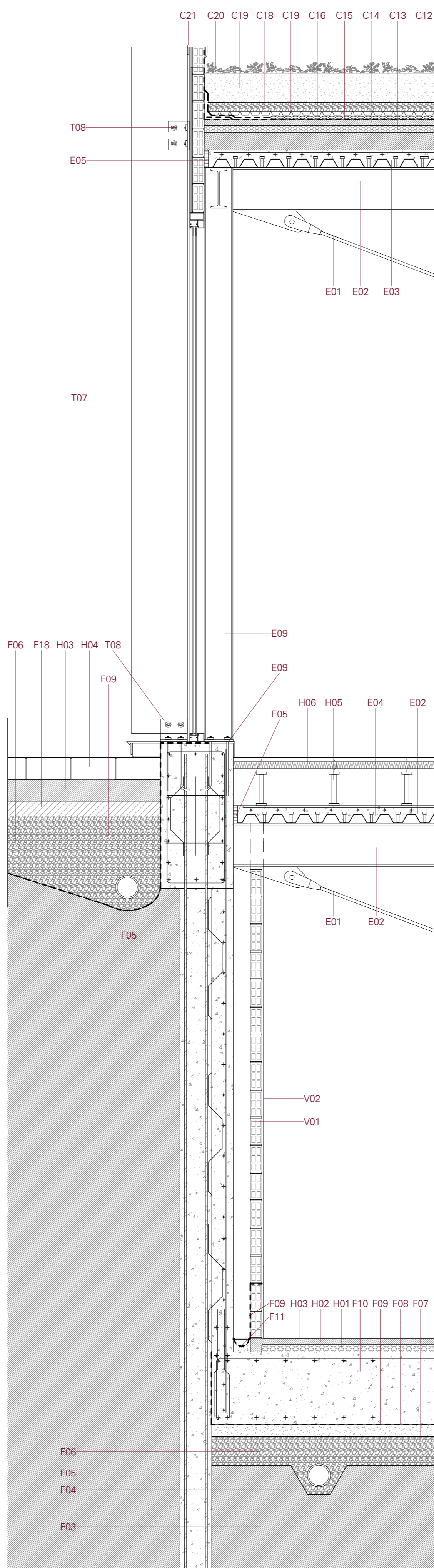
INSTAL·LACIONS

- I01 Conducte d'aportació d'aire primari 200x200mm.
- I02 Conducte extracció aire banys 200x200mm
- I03 Conducte aire viciat 200x200mm
- I04 Extractor rotatori amb motor ventilació banys.
- I05 Safata d'instal·lació de telecomunicacions.
- I06 Safata d'instal·lació elèctrica d'emergència.
- I07 Safata d'instal·lació electricitat normal (Potència i il·luminació).

DETALL B. Secció barana Hall E/20



DETALL A. Secció nau nova construcció E/20



DETALL C. Secció nau Biblioteca E: 1/20

