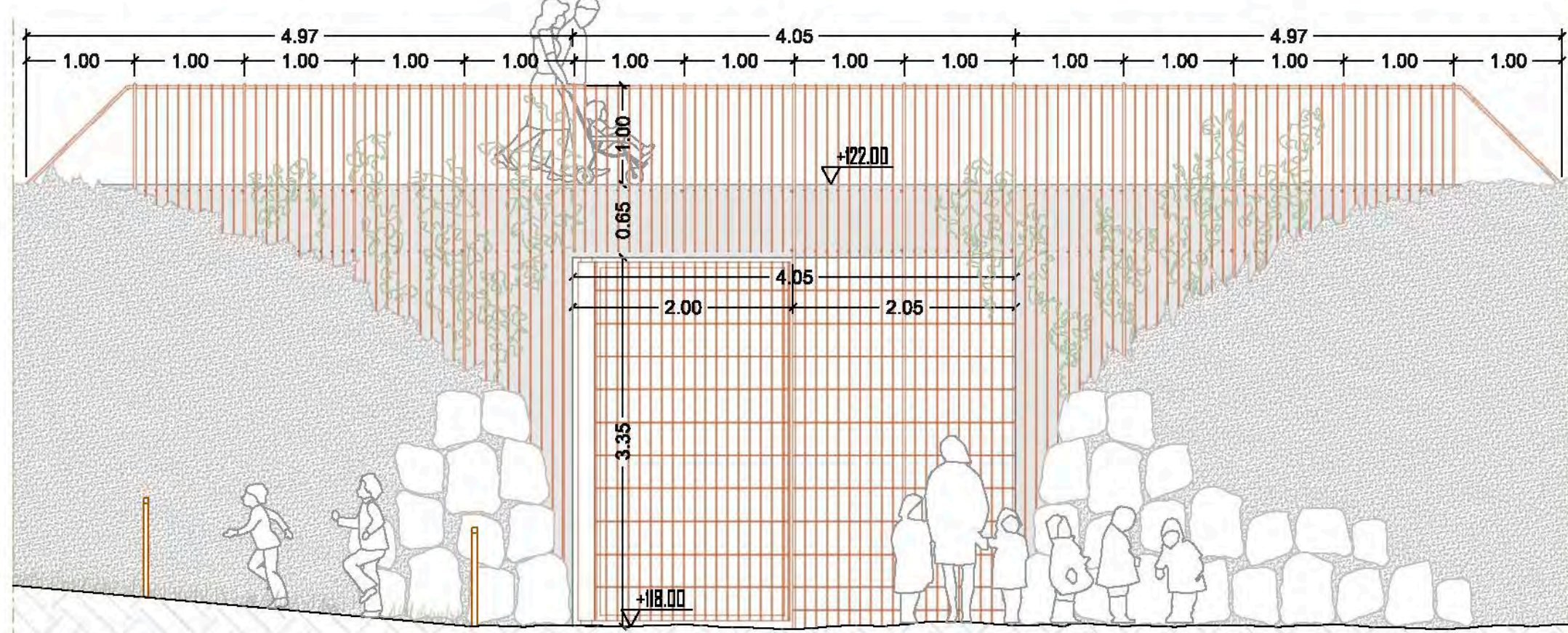
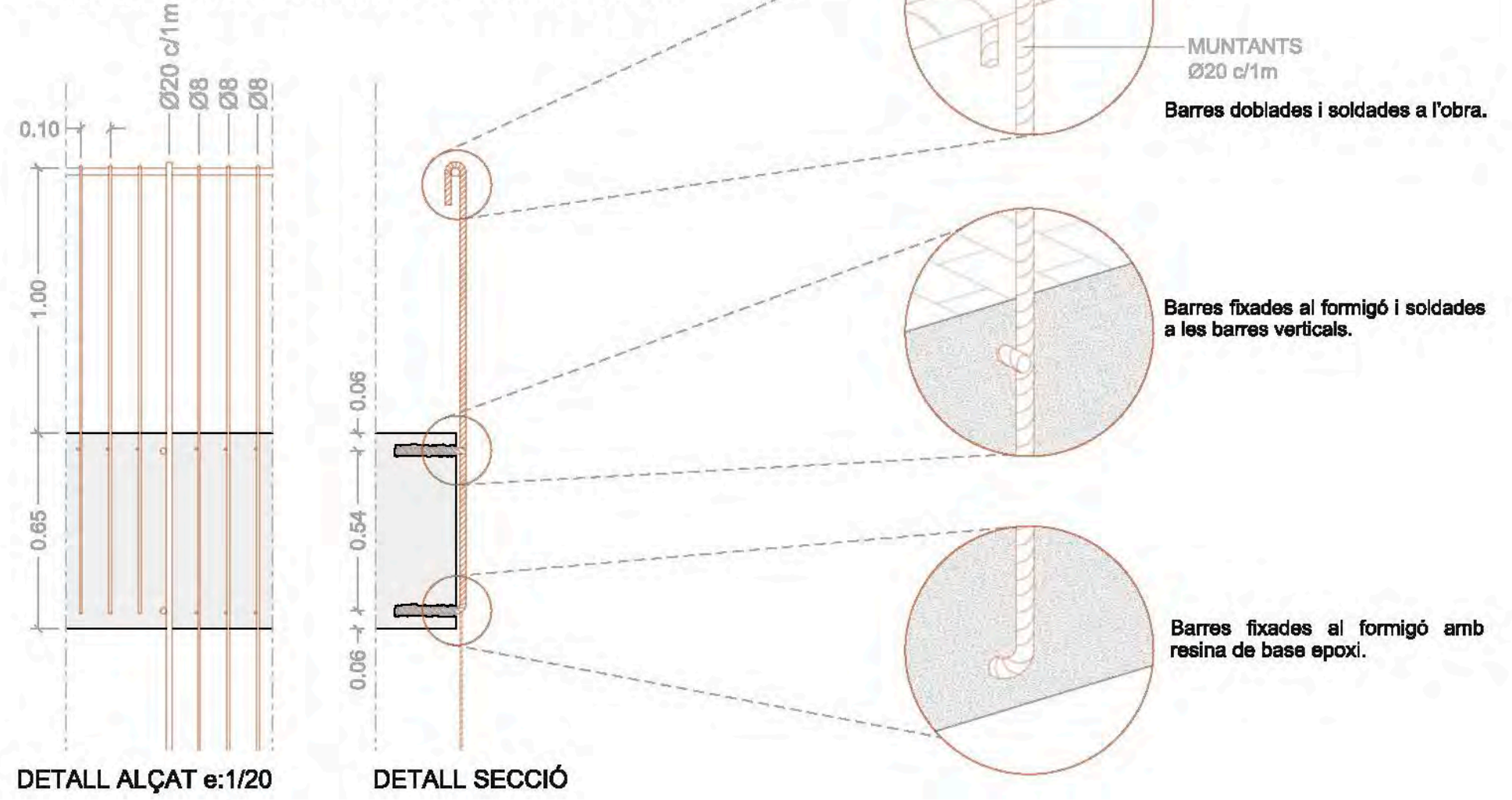


CONSTRUCCIÓ DE L'ENTRADA AMB BARRS D'ACER CORRUGAT



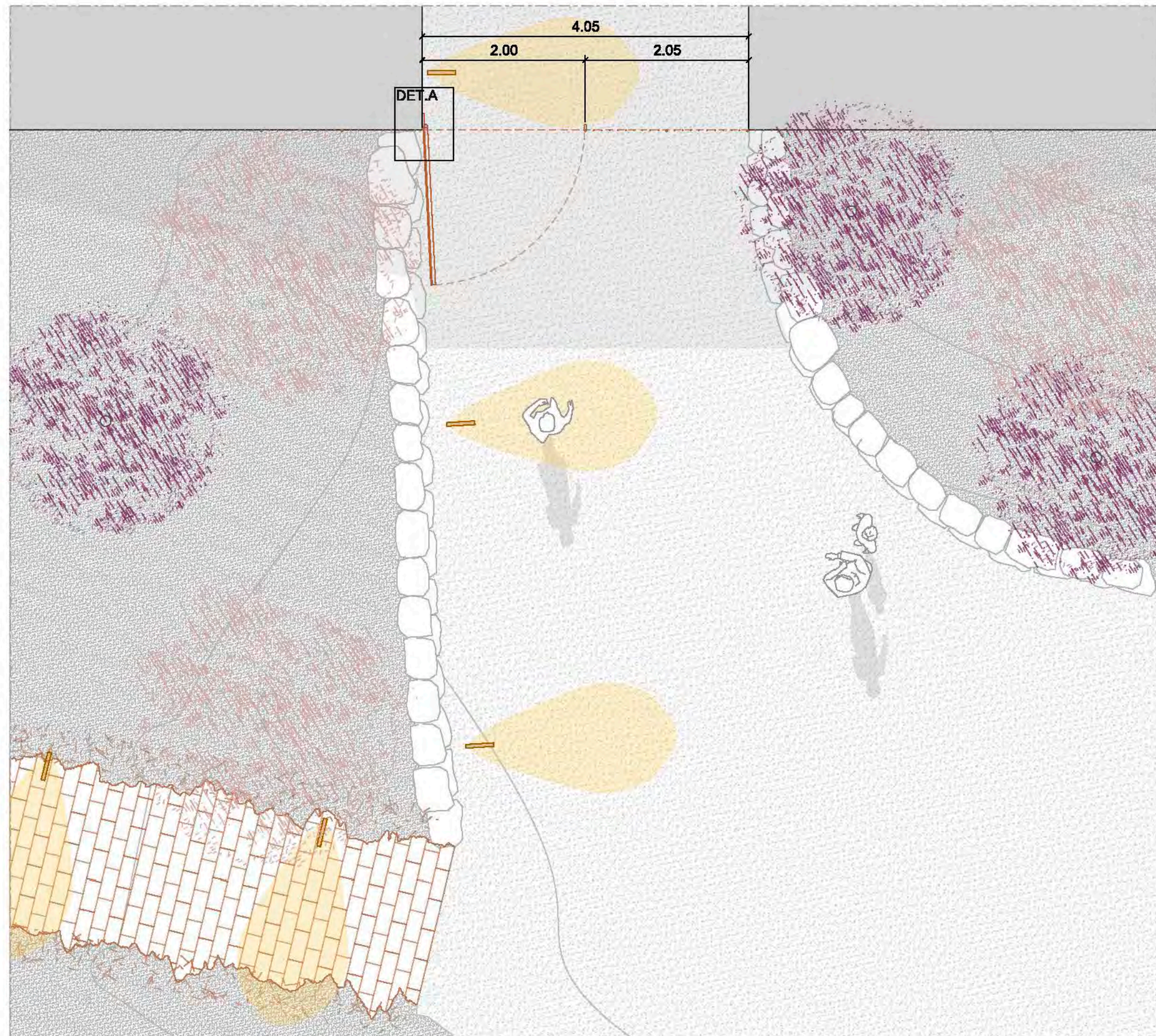
ALÇAT DE LA PORTA D'ENTRADA

DETALL DE LA COL·LOCACIÓ DE LES BARRS D'ACER



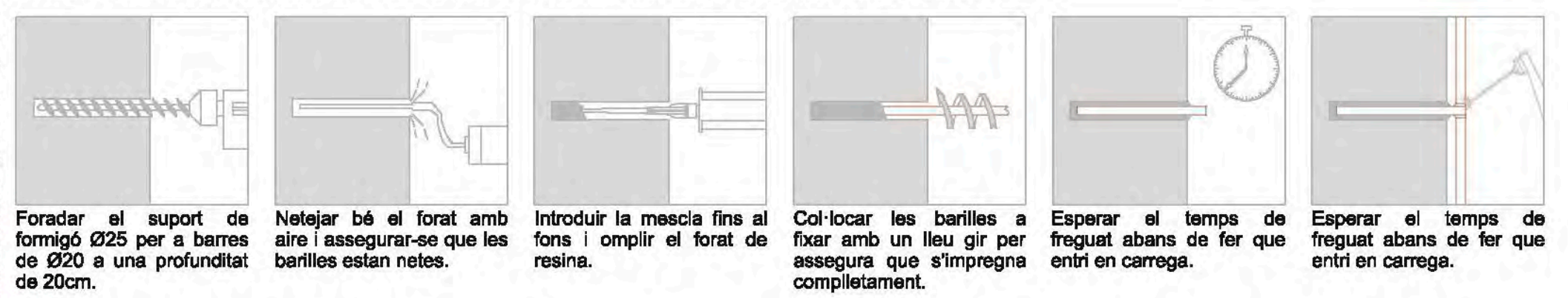
DETALL ALÇAT e:1/20

DETALL SECCIÓ



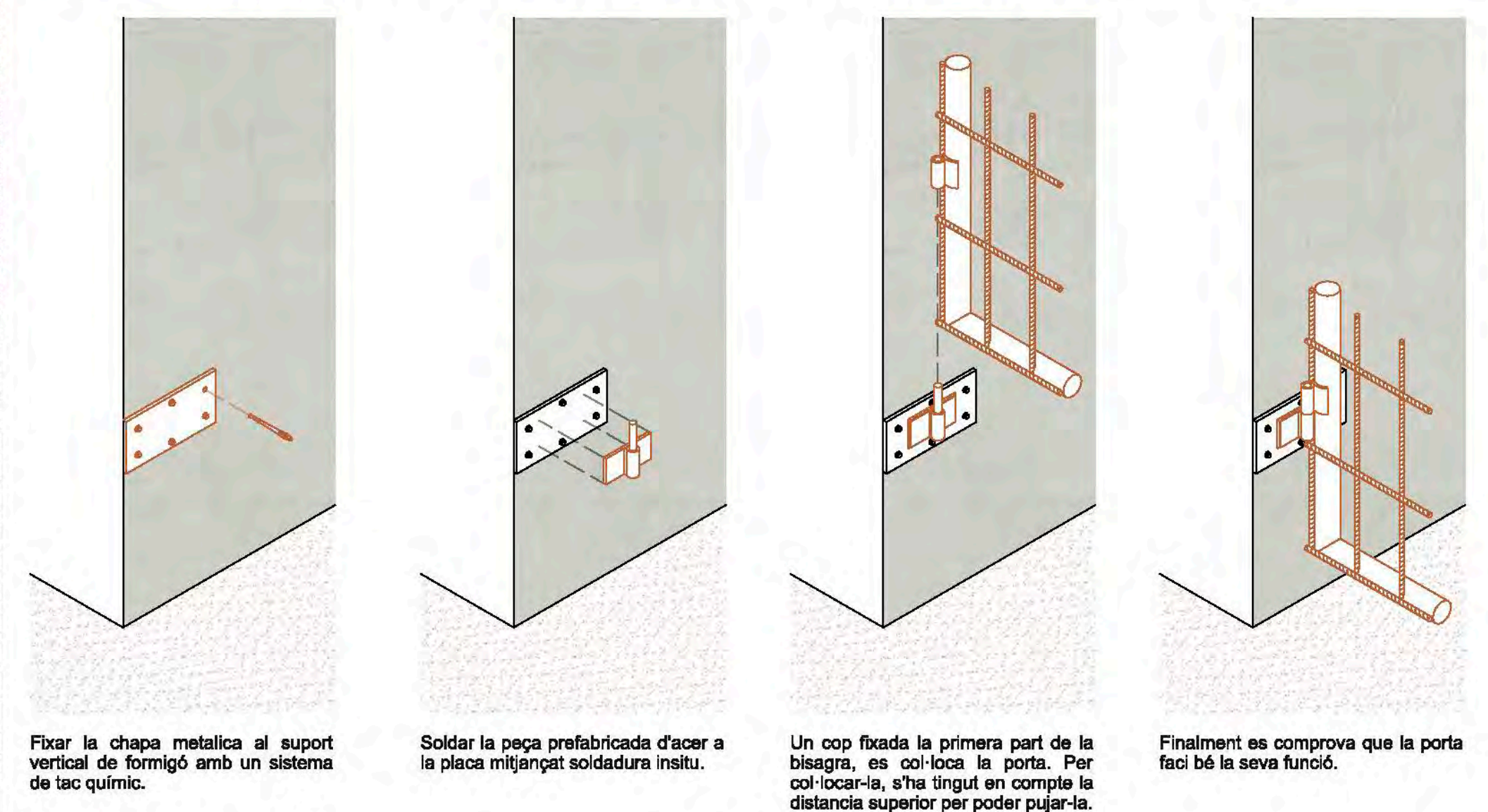
PLANTA ACCÉS

PROCÉS D'EMPOTRAMENT DE LES BARRS AMB RESINA EPOXI AL MUR DE FORMIGÓ



PROCÉS CONSTRUCTIU DE SUPORT DE LA PORTA DETALL A

Es col·locaràn 3 suports, una a 20 cm de la part superior de la porta, un a la meitat i l'altre a 35cm de la part baixa de la porta.



- 1 Perfil laminado de acero galvanizado L100.8
- 2 Soporta resistente de hormigón armado
- 3 Sistema de gran adherencia FIB II FISCHER.

DETALLE A E: 1/10



L'ACCÉS A L'ESCOLA, L'AVANTSAIA, DISSENY DE LA PORTA D'ENTRADA e: 1/50

BOSCESCOLA ESTANY DELS ALDUS APRENENT A LA NATURA

Rehabilitació de l'espai de l'Estany del Alcus per generar una escola natura

PFM2017, Luis Salguero Rodríguez

TUTORS: Claudi Aguillo, Adolf Setoca, Pablo Garrido, Xavier Gimferrer