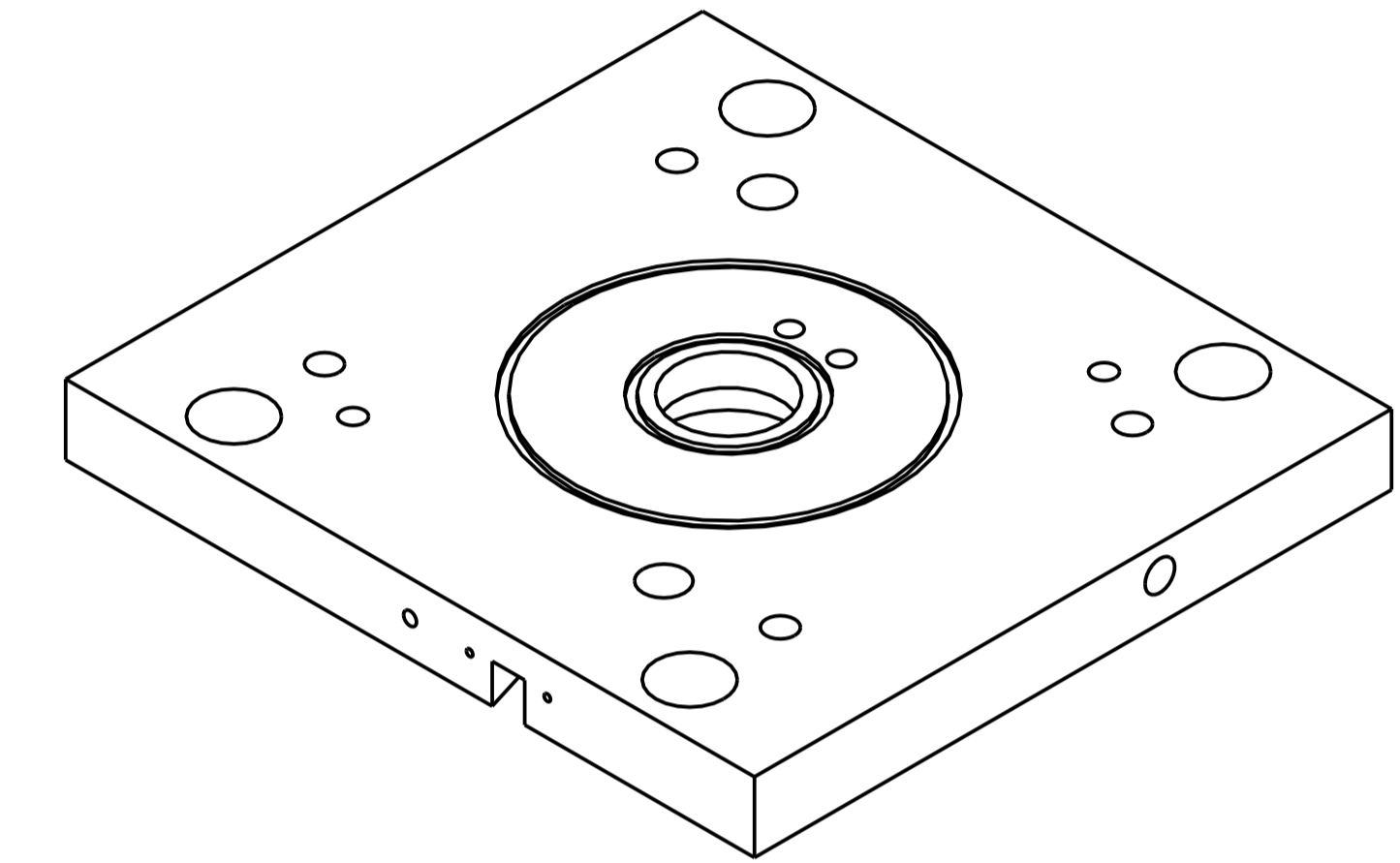
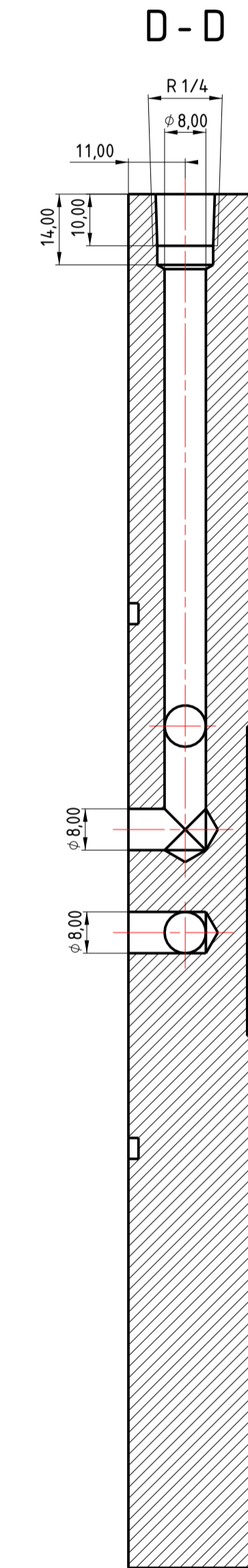
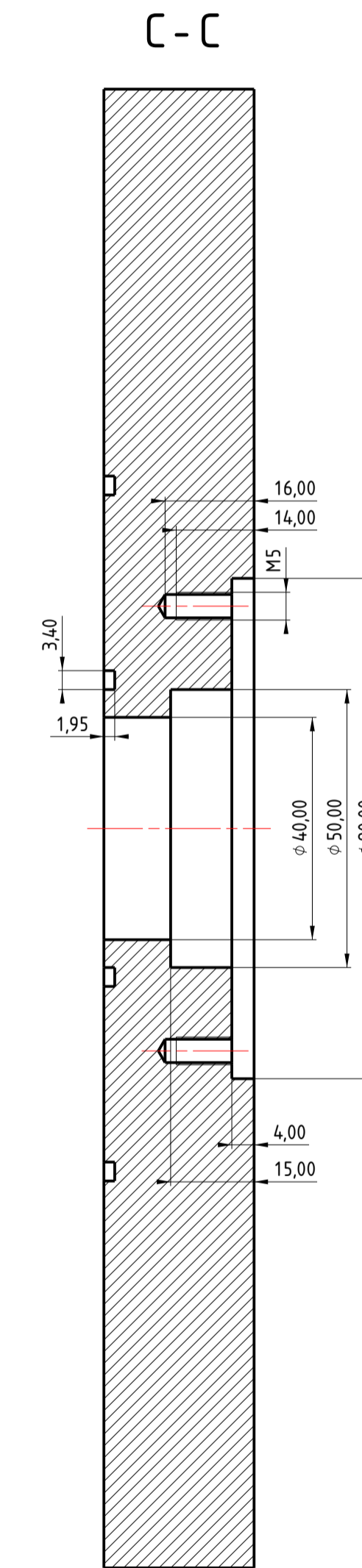
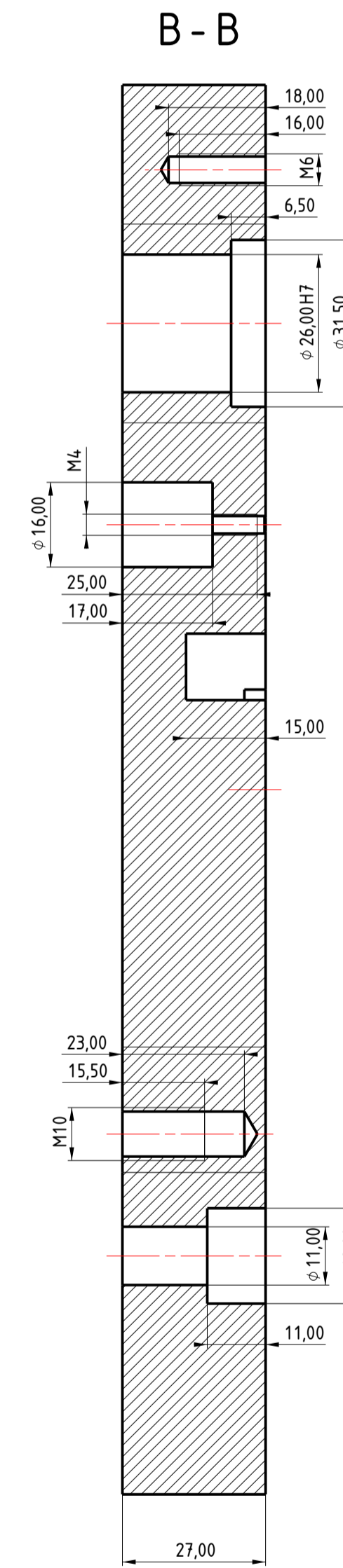
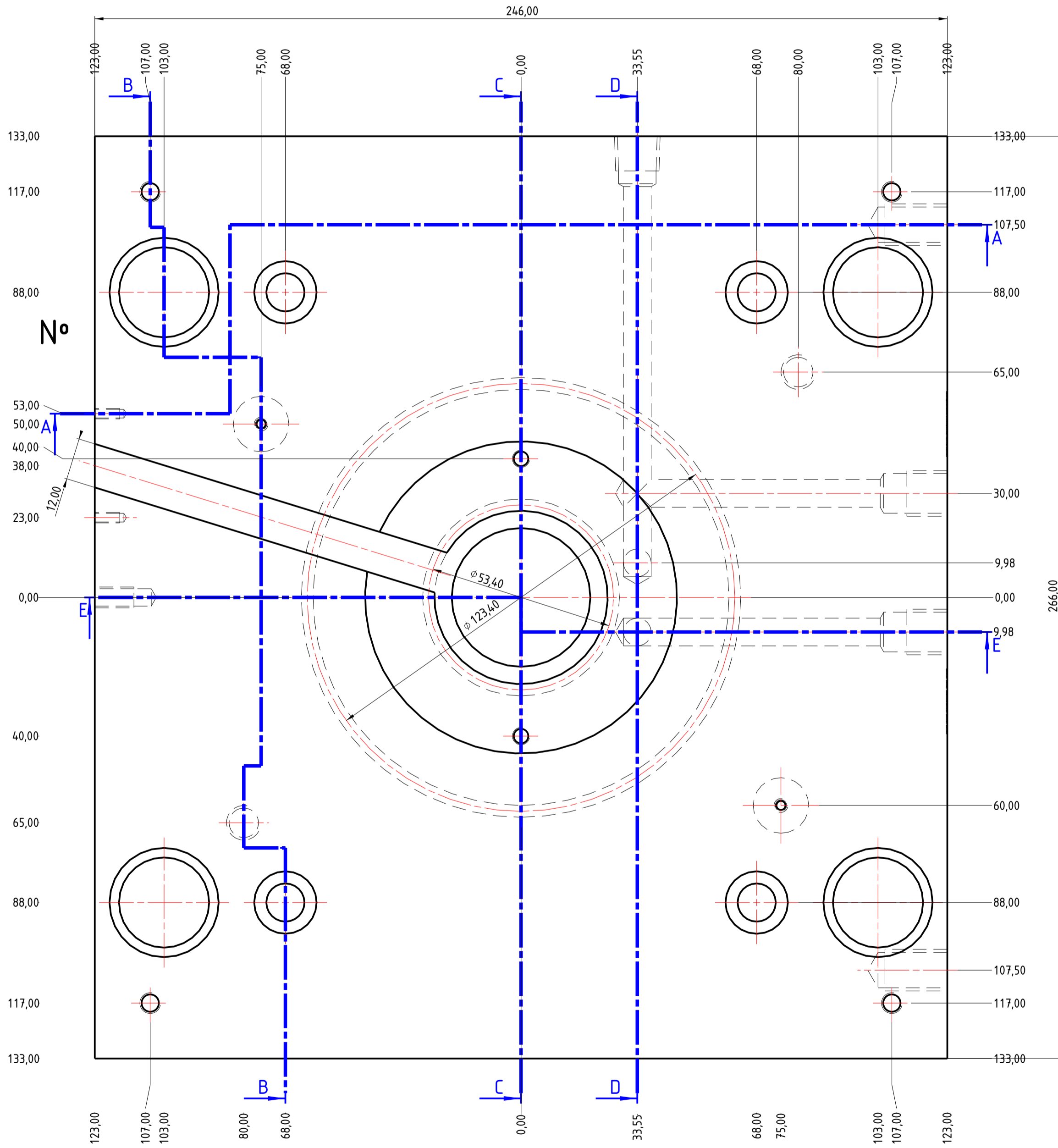
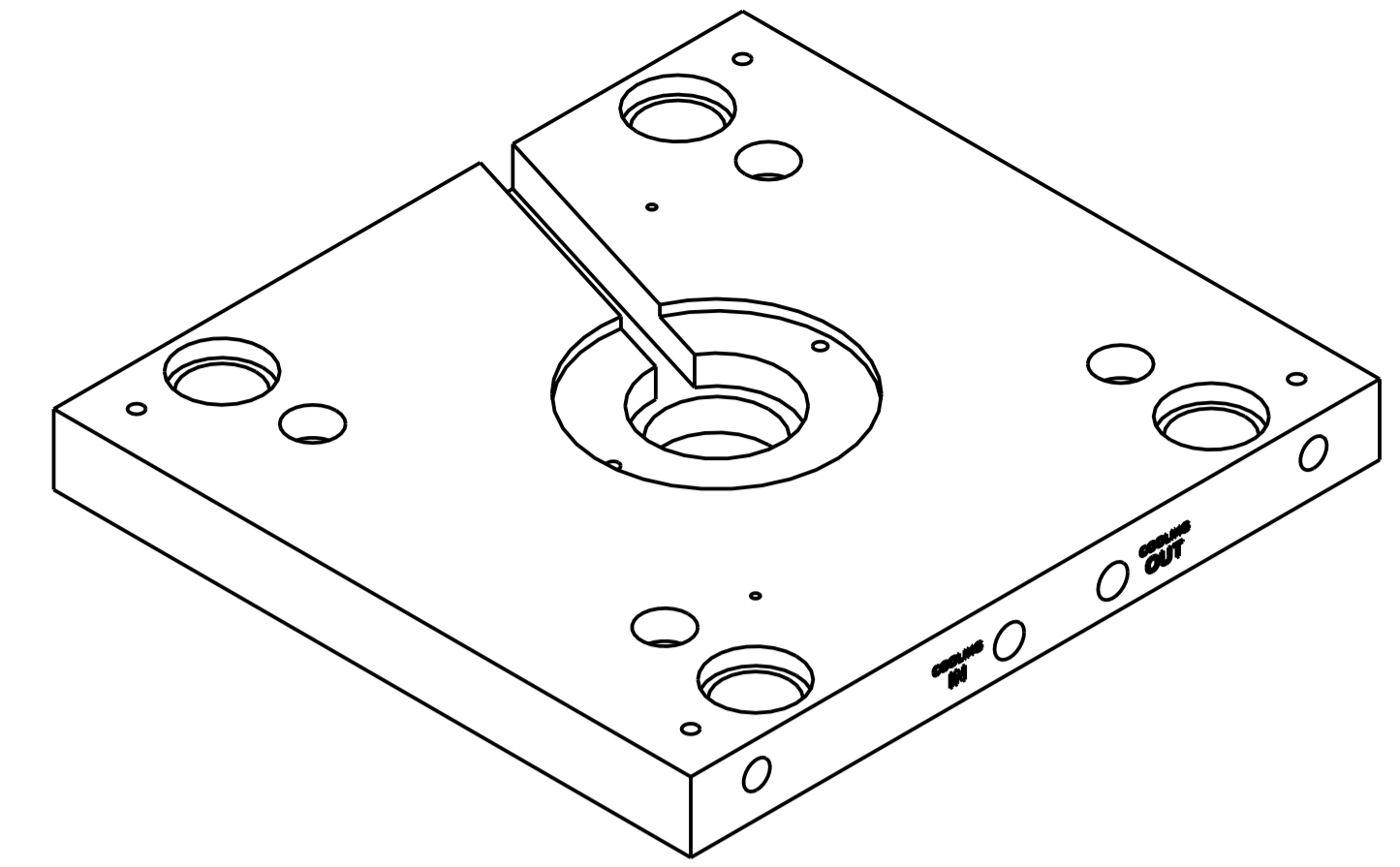
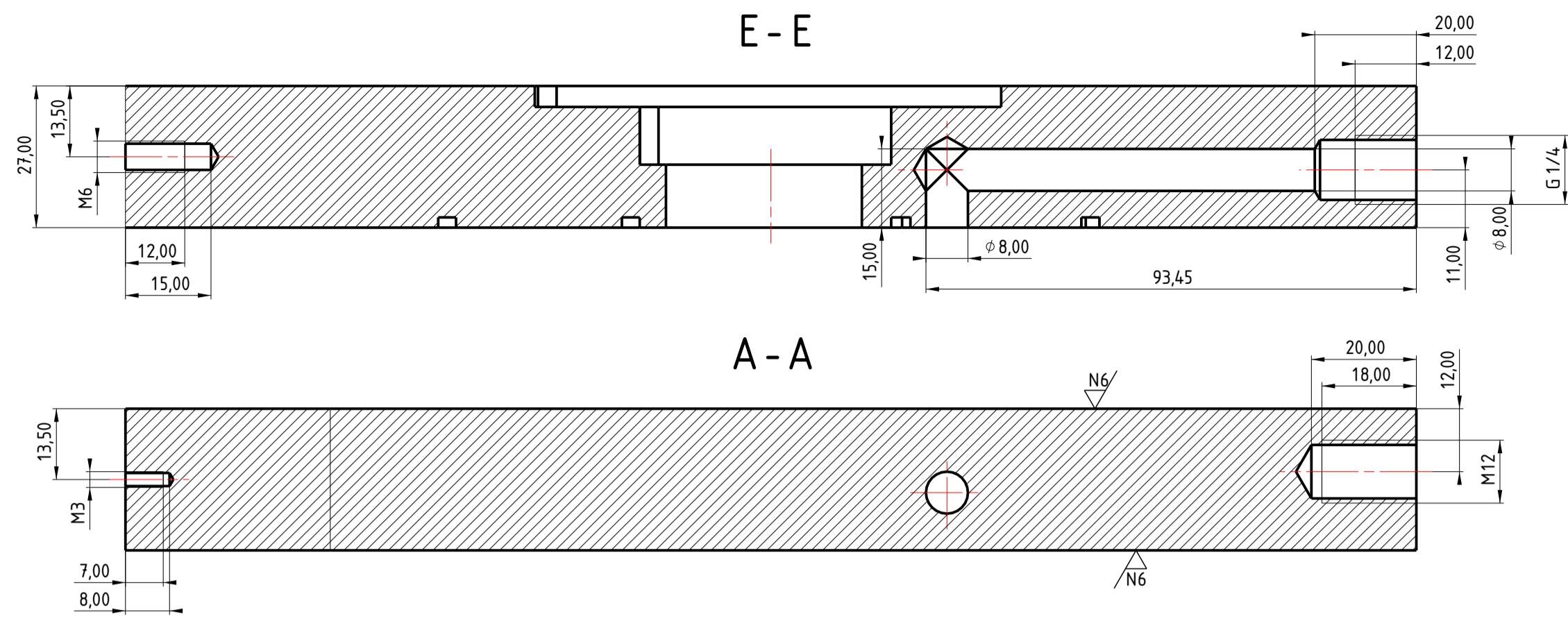


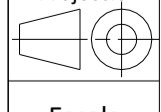
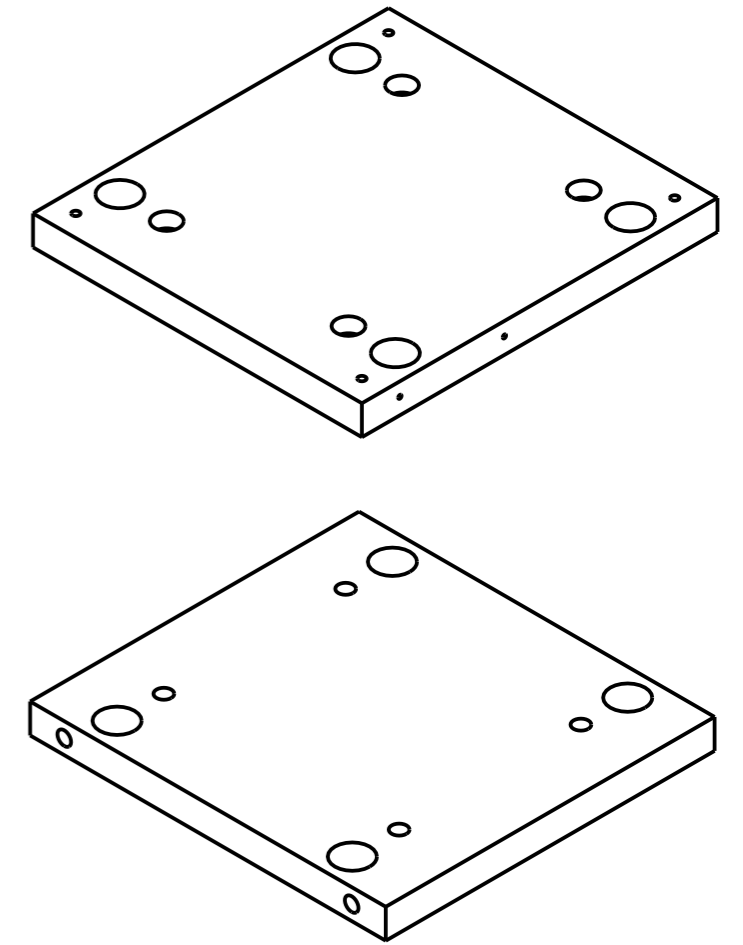
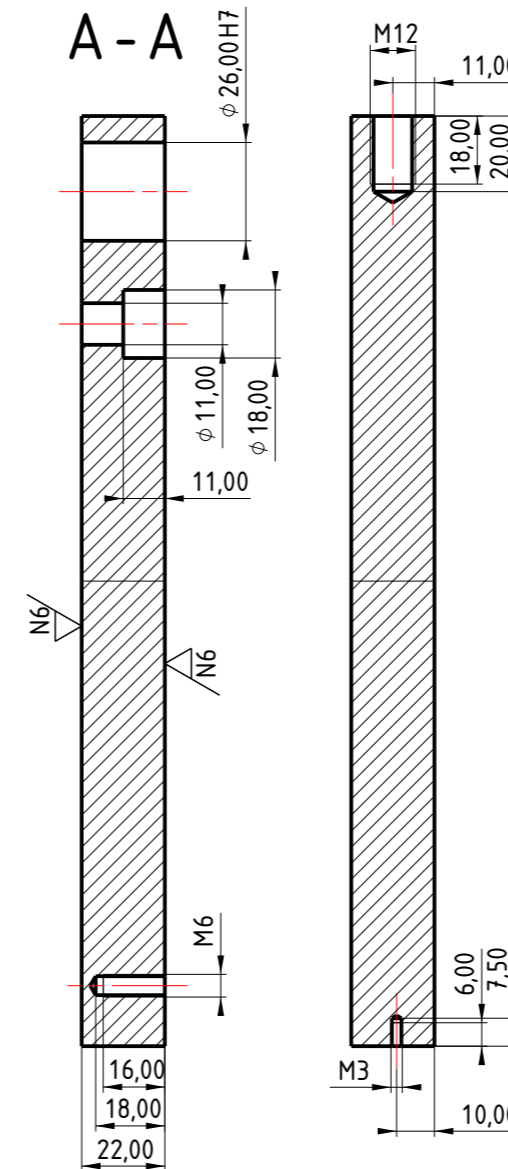
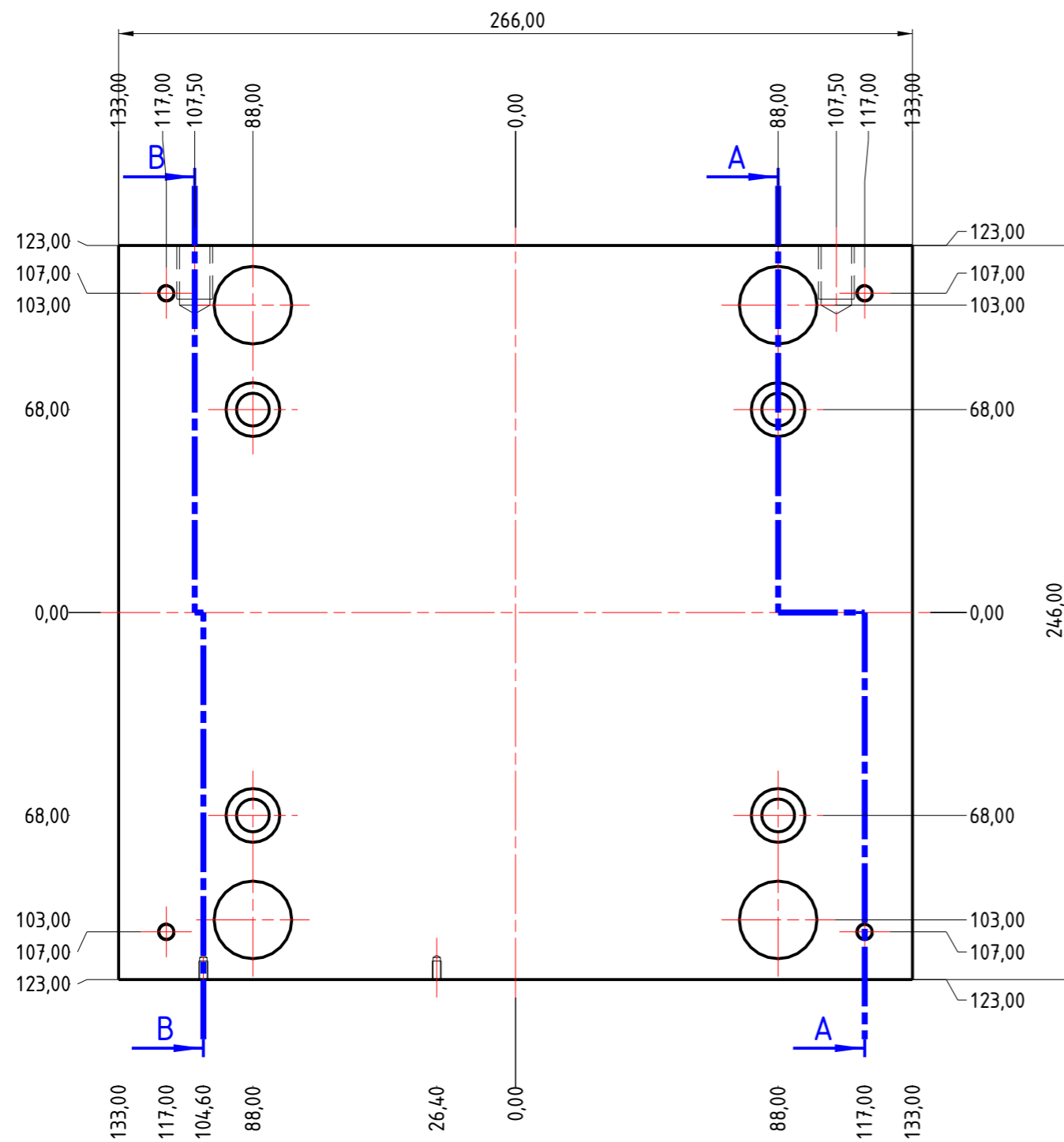





37	Tapón aguas postizos	2	E2074/10/1/4	2.0401		
36	Tornillo M4x12	6	E1200/4/12	Class 12.9		
35	Tornillo M4x25	2	E1200/4/25	Class 12.9		
34	Válvula de aire	1	VA121012	inox. 1.4034		
33	Centrador	6	E1310/16	1.7131		
32	Postizo fijo	1	-	1.2083		
31	Postizo móvil	1	-	1.2083		
30	Tornillo M3x6	4	E1200/3/6	Class 12.9		
29	Tornillo M6x25	2	E1200/6/25	Class 12.9		
28	Tornillo M3x12	4	E1200/3/12	Class 12.9		
27	Tornillo M4x25	4	E1200/4/25	Class 12.9		
26	Tornillo M10x45	4	E1200/10/45	Class 12.9		
25	Tornillo M10x25	4	E1200/10/25	Class 12.9		
24	Tornillo M5x12	2	E1200/5/12	Class 12.9		
23	Tornillo avellanado M6x20	8	E1220/6/20	Class 10.9		
22	Cáncamo	1	E1270/12	C15E		
21	Junta tórica Ø10	1	DIN 3771	NBR		
20	Junta tórica Ø12	2	DIN 3771	NBR		
19	Junta tórica Ø60	1	DIN 3771	Viton		
18	Junta tórica Ø50	1	DIN 3771	Viton		
17	Tapón aguas placa	1	E2074/10/1/4	2.0401		
16	Conector refrigeración agua	4	E2000/9/1/4	2.0401		
15	Conector aire	1	KQG2H08-02S	inox. 316		
14	Chapa referencia	1	-	1.1730		
13	Caja enchufe	1	E2712/4A	Aluminio		
12	Inserto conexión macho	1	E2702/4A	PC		
11	Barra de transporte	1	-	1.1730		
10	Calzo roscado	4	E1928/20/40	1.7131		
9	Columna	4	E1010/20-46/75	1.7131		
8	Casquillo con centrador	4	E1100/20/66	1.7131		
7	Disco centrador	1	-	1.2312		
6	Casquillo boquilla	1	-	1.2312		
5	Boquilla	1	MX12-35	-		
4	Placa aislante	2	E1402/296 246/206/136	Composite		
3	Placa base móvil	1	F15/216 246/27/1.1730	1.1730		
2	Placa móvil	1	F50/216 246/27/1.1730	1.1730		
1	Placa base fija	1	F10/216 246/27/1.1730	1.1730		
Marca	Descripció	nº peces	Normativa (Ref.)	Material	Dimensions	Pes

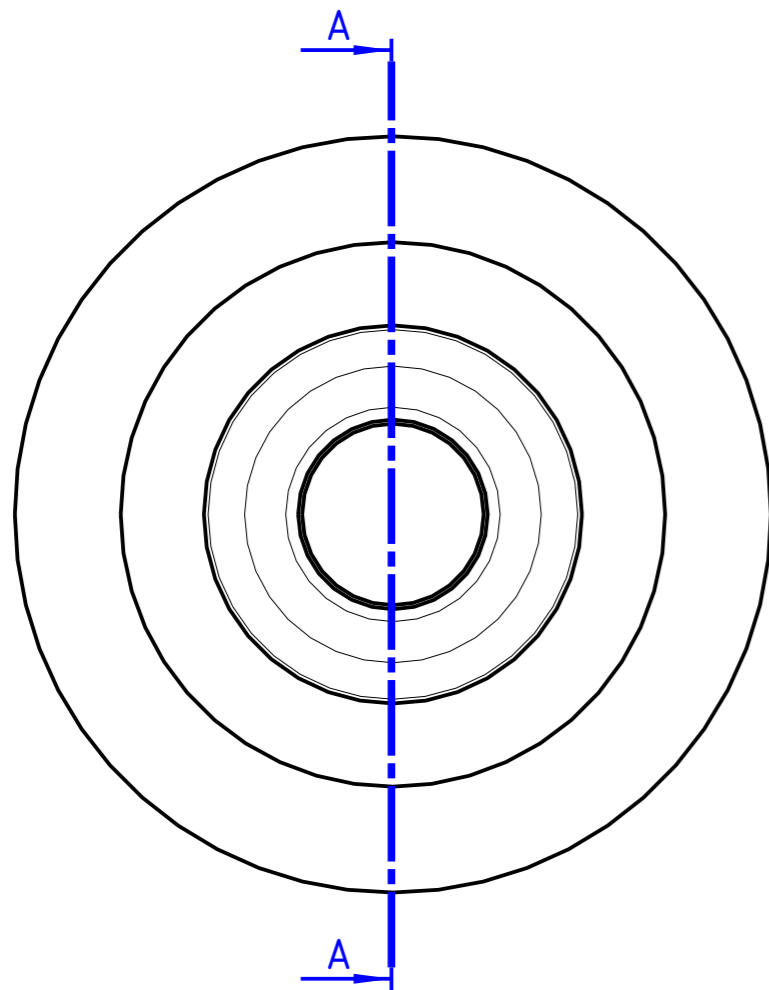
Data		Cognoms, Nom		Escola Politècnica Superior d'Enginyeria de Vilanova i la Geltrú	
Dibuixat	22/05/2017	del Moral Domínguez, Francesc		UNIVERSITAT POLITÈCNICA DE CATALUNYA	
Professor	-	Aliau Pons, Joan Josep		Expressió Gràfica a l'Enginyeria	
Id. Se. Nor.	-	-		Especialitat: Mecànica Curs: 2016/17	
Projecció		-		Assignatura: TFG MEC	
Escala	1:2	-		Nom Projecte: TFG MEC	
CONJUNTO MOLDE FASE 2				Nº Plànol: 1.00	
-				Material: -	



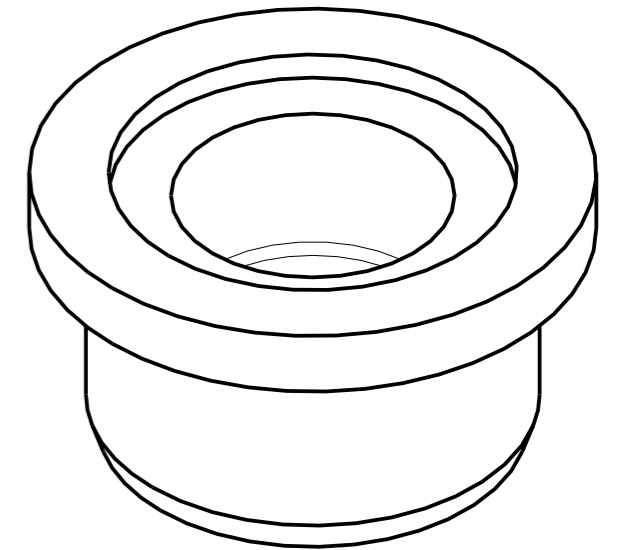
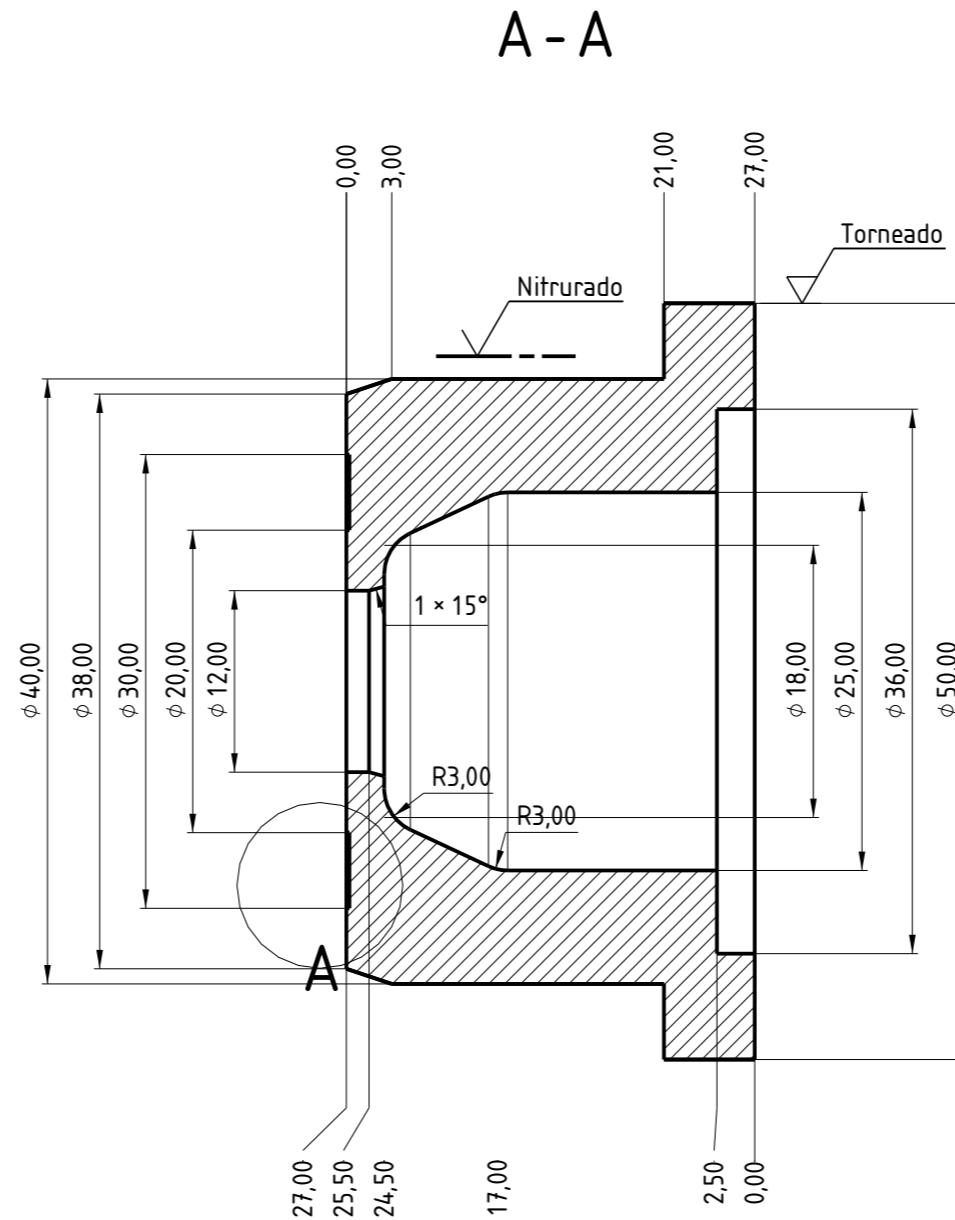
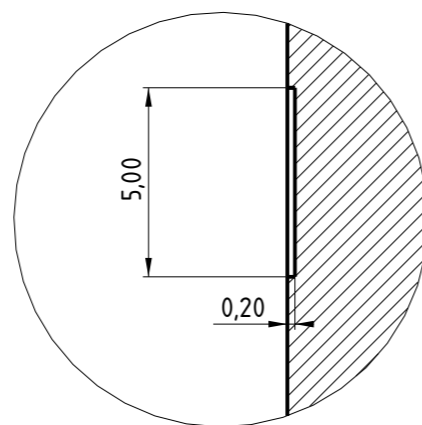
	Data	Cognoms, Nom	  UNIVERSITAT POLITÈCNICA DE CATALUNYA
Dibuixat	13/05/2017	del Moral Domínguez, Francesc	
Professor	-	Alliau Pons, Joan Josep	Expressió Gràfica a l'Enginyeria Especialitat: Mecànica Curs: 2016/17 Assignatura: TFG MEC
Id. Se. Nor.	-	-	
Projecció			Nom Projecte: TFG MEC
Escala			1:1
			Material: 1.1730






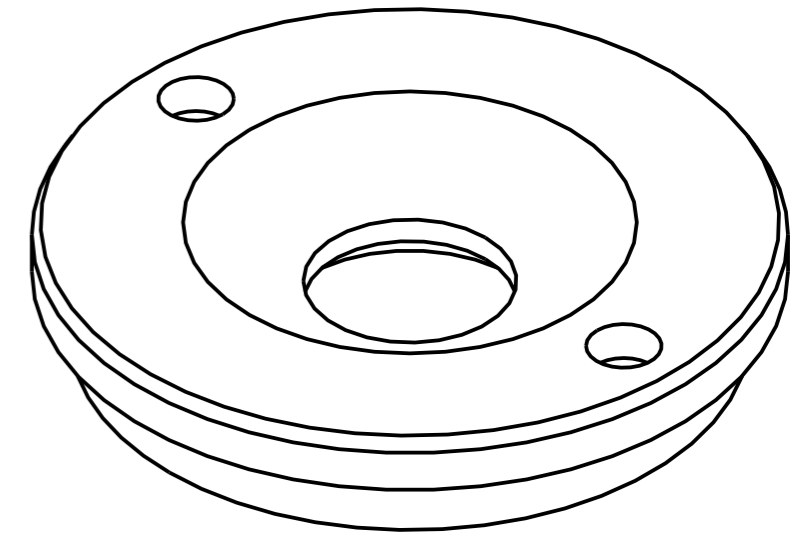
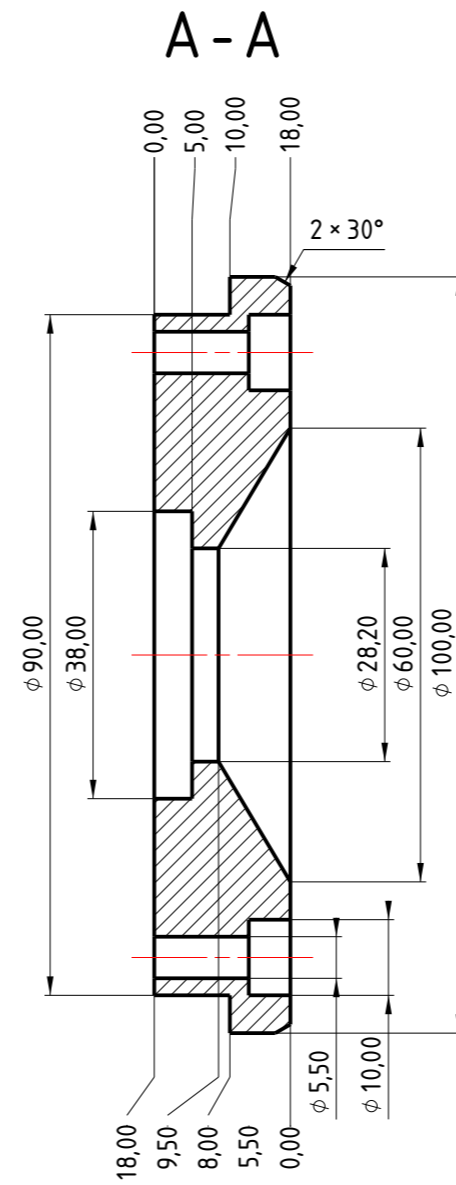
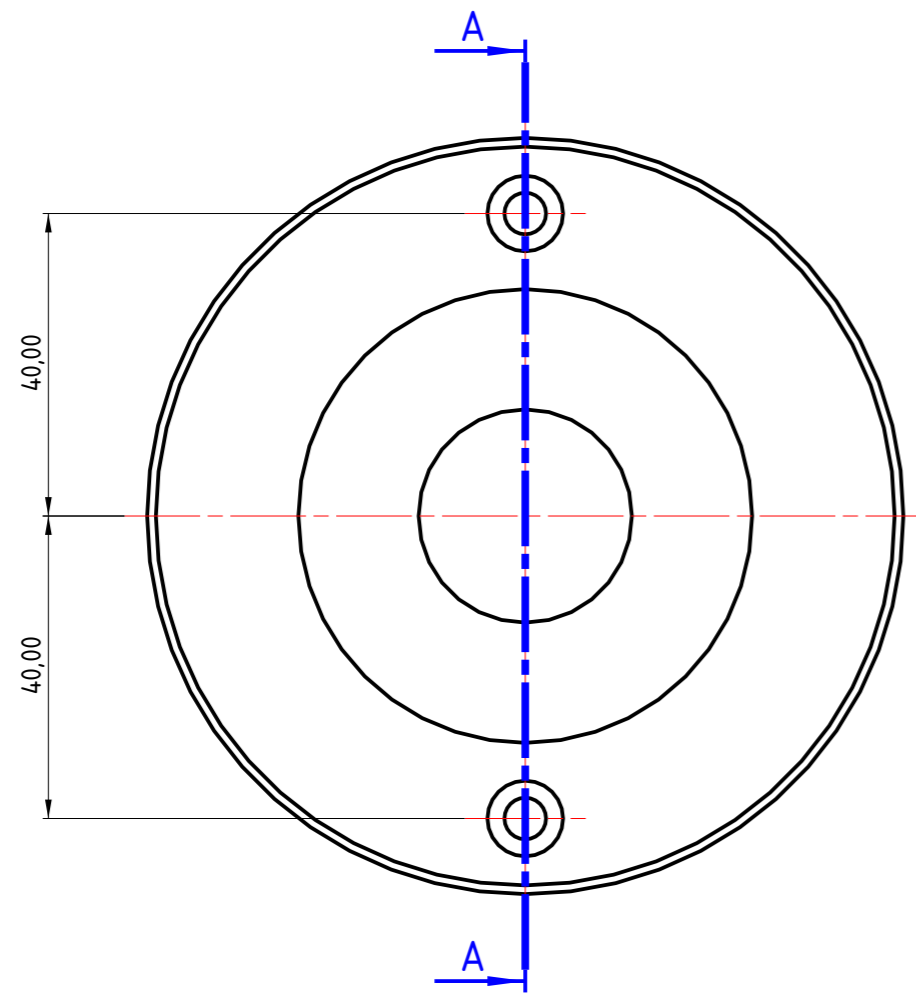
	Data	Cognoms, Nom	  Escola Politècnica Superior d'Enginyeria de Vilanova i la Geltrú UNIVERSITAT POLITÈCNICA DE CATALUNYA
Dibuixat	22/05/2017	del Moral Domínguez, Francesc	
Professor	-	Aliau Pons, Joan Josep	Expressió Gràfica a l'Enginyeria
Id. Se. Nor.	-	-	
Projecció 	Placa base mòbil		Especialitat: Mecànica Curs: 2016/17 Assignatura: TFG MEC
Escala 1 : 2			Nom Projecte: TFG MEC
			Nº Plànol: 1.03 Material: 1.1730






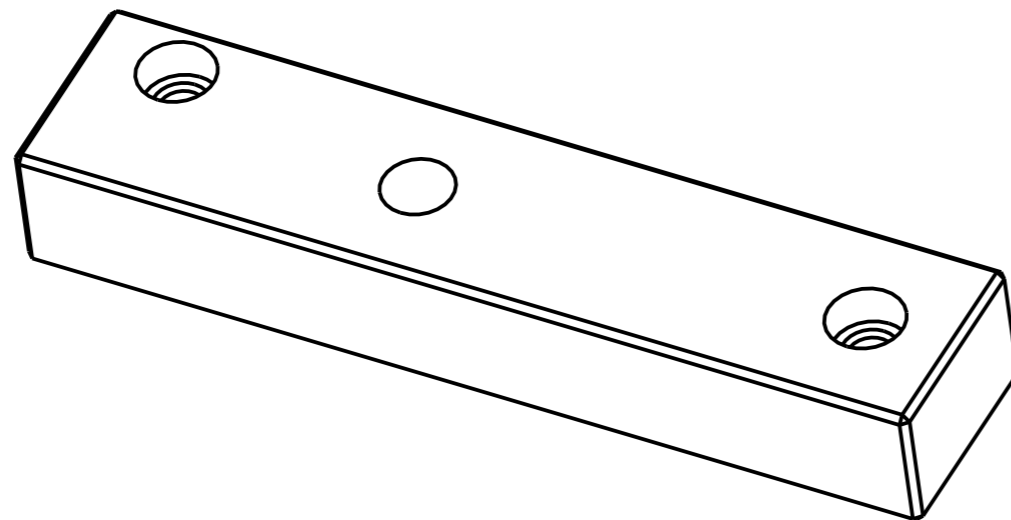
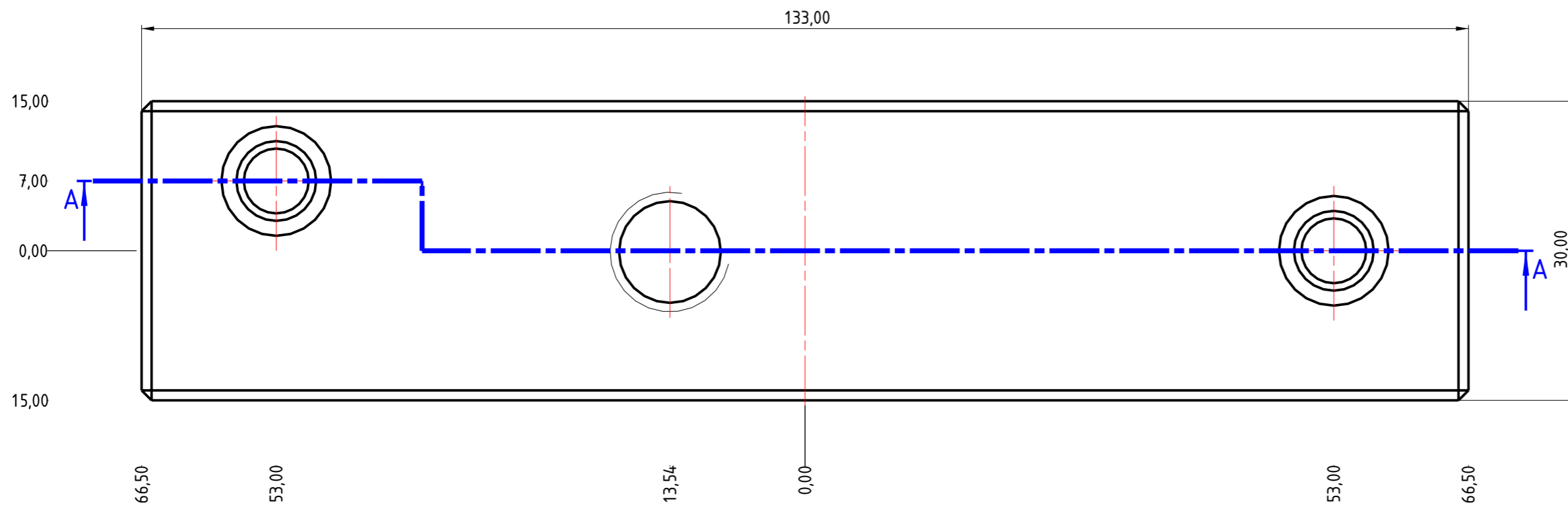
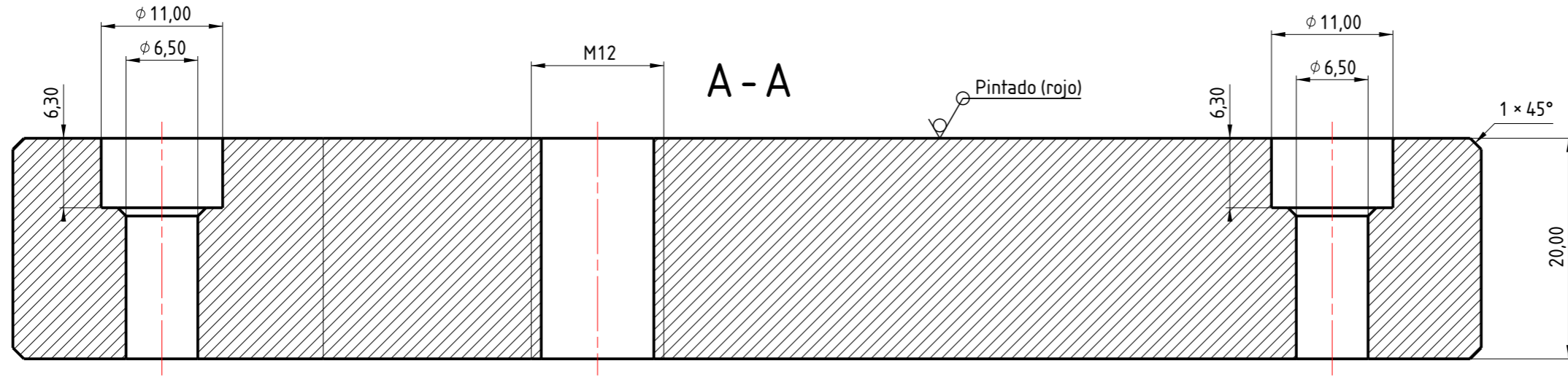
A ESCALA 5 : 1






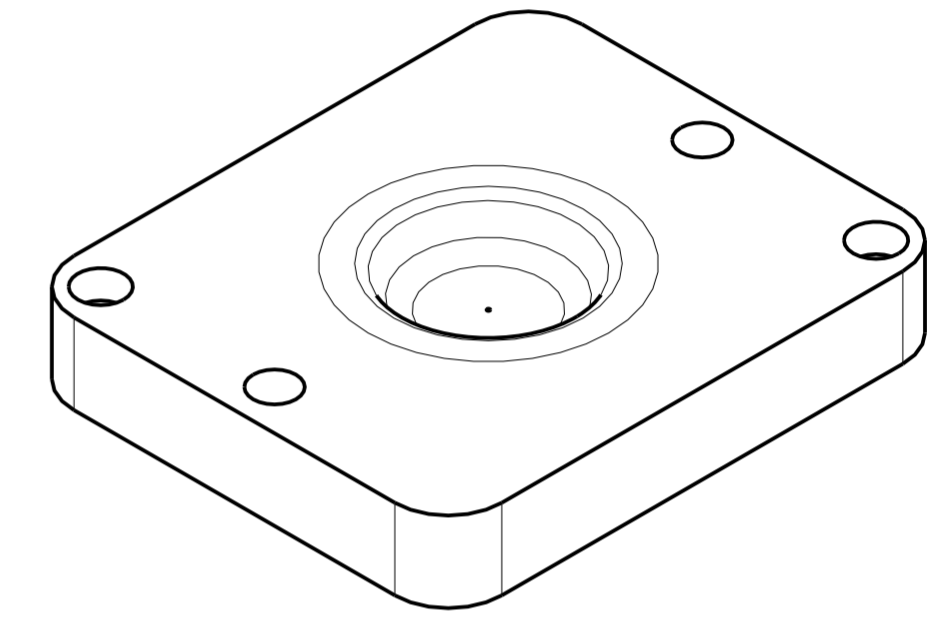
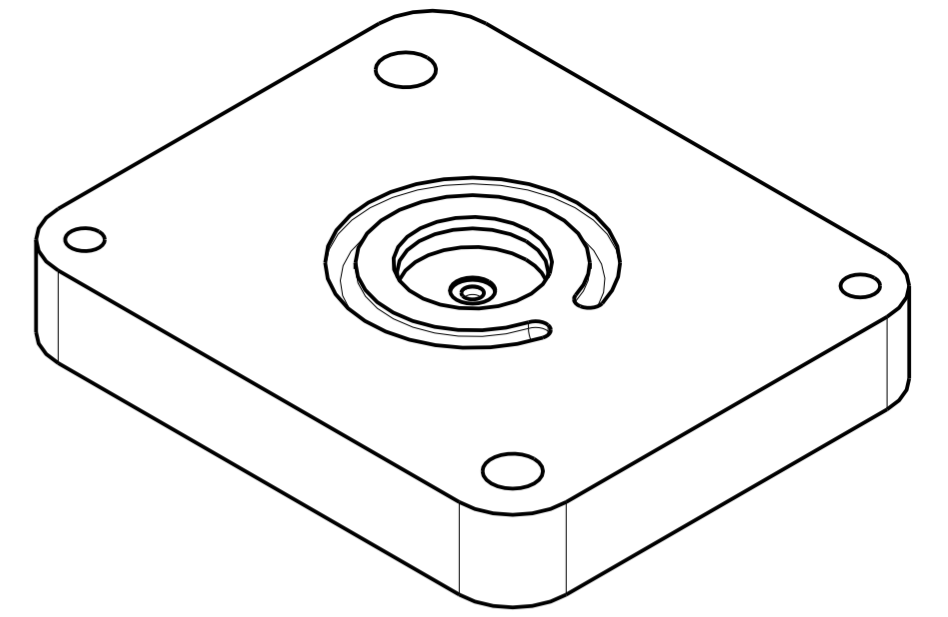
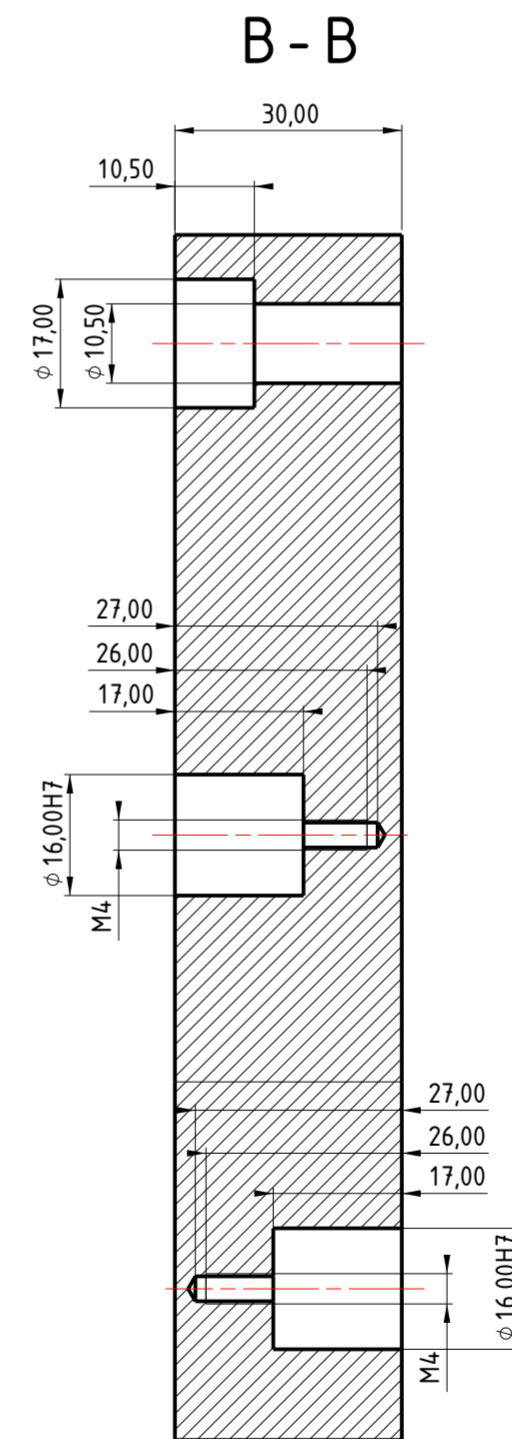
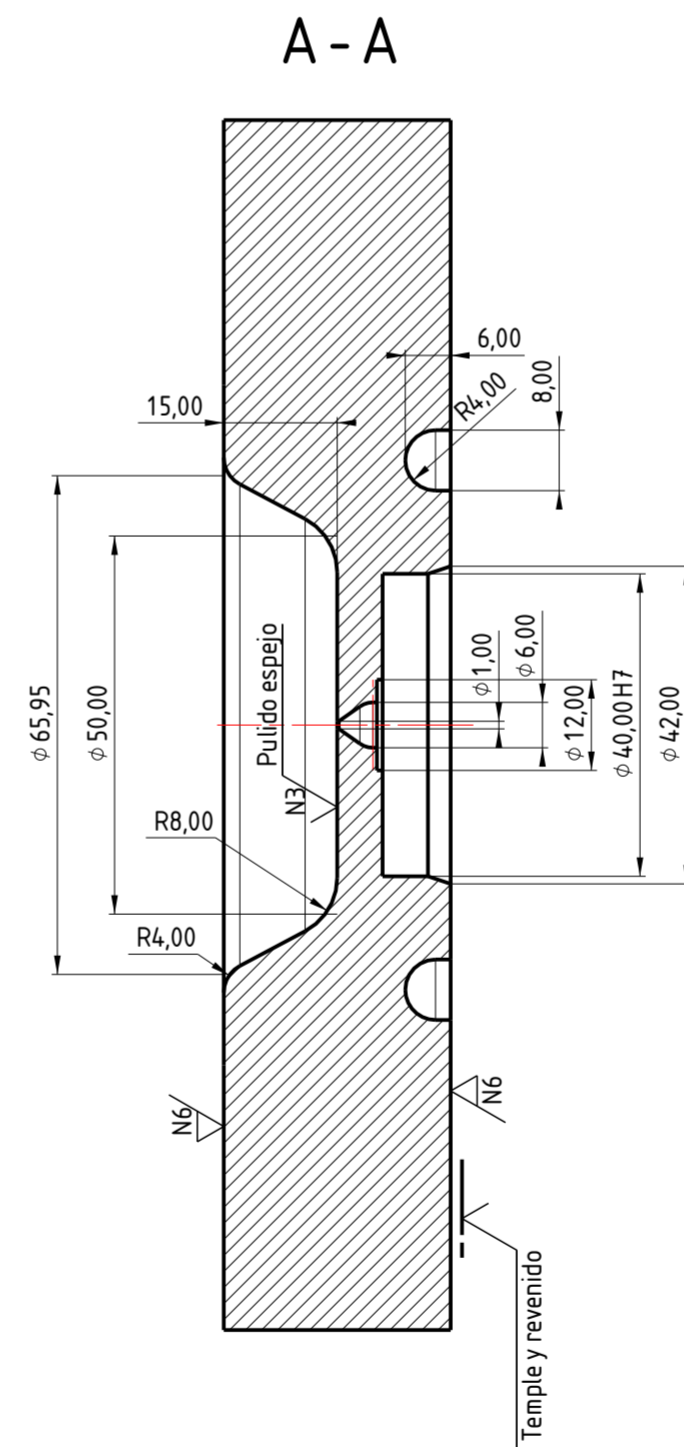
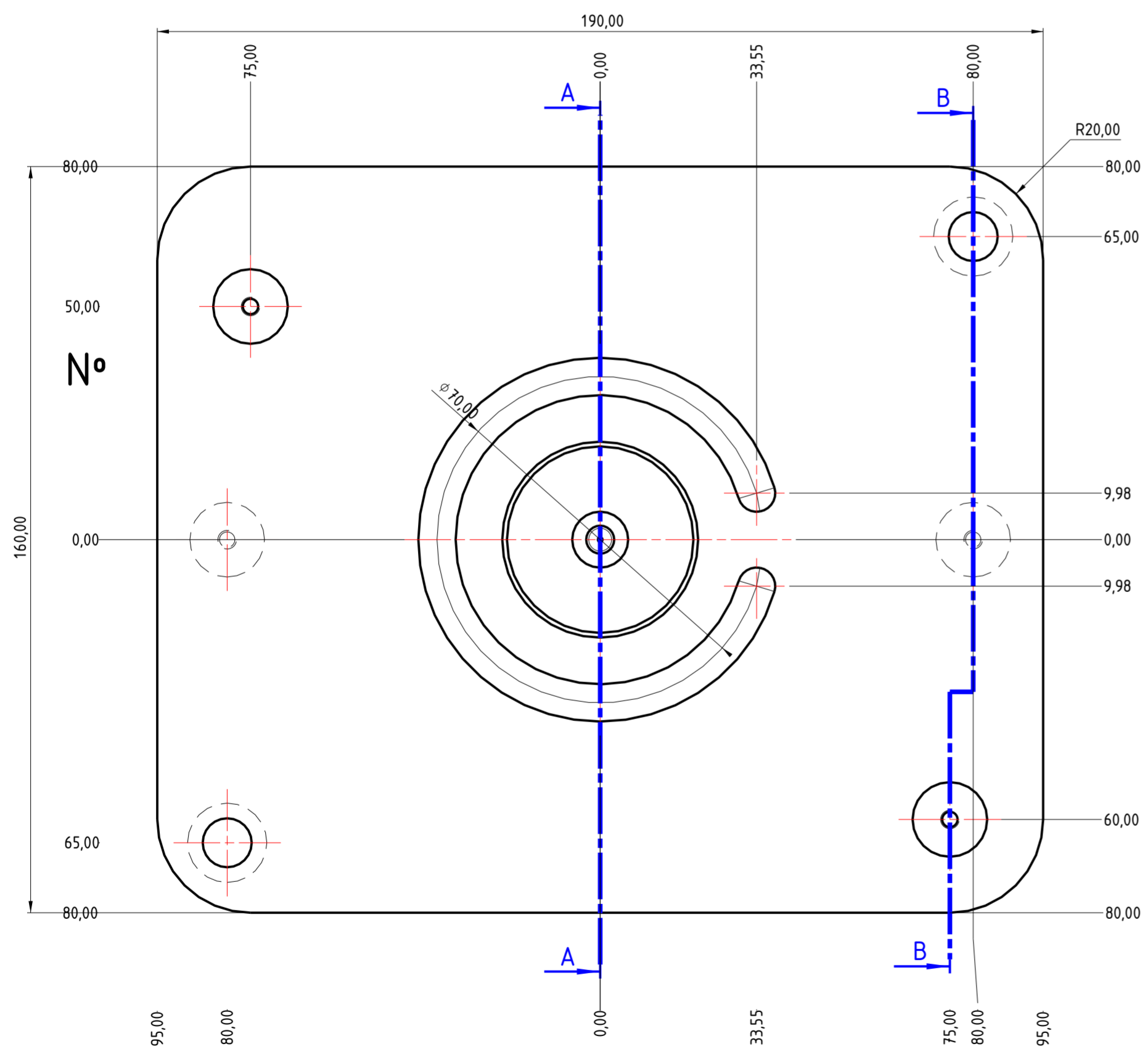
	Data	Cognoms, Nom	  Escola Politècnica Superior d'Enginyeria de Vilanova i la Geltrú UNIVERSITAT POLITÈCNICA DE CATALUNYA
Dibuixat	20/05/2017	del Moral Domínguez, Francesc	
Professor	-	Aliau Pons, Joan Josep	
Id. Se. Nor.	-	-	Expressió Gràfica a l'Enginyeria
Projecció 	Casquillo boquilla		Especialitat: Mecànica Curs: 2016/17 Assignatura: TFG MEC
Escala 2 : 1			Nom Projecte: TFG MEC
			Nº Plànol: 1.04 Material: 1.2312

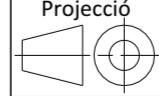


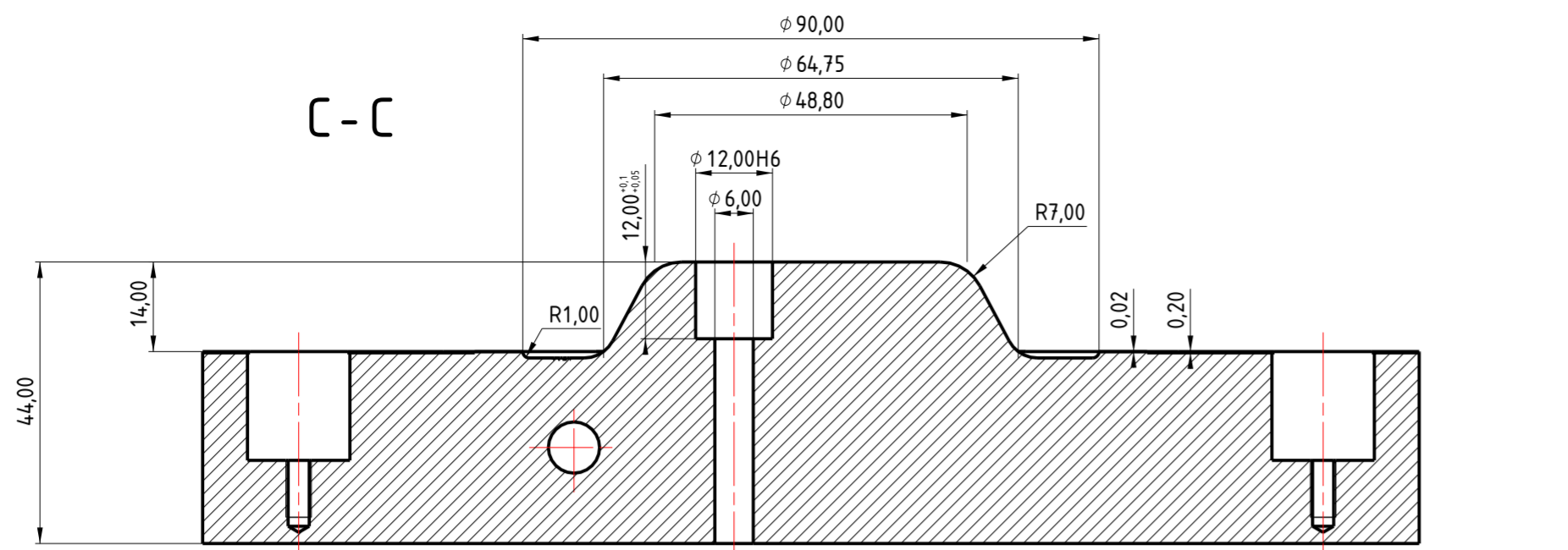
	Data	Cognoms, Nom	  Escola Politècnica Superior d'Enginyeria de Vilanova i la Geltrú <small>UNIVERSITAT POLITÈCNICA DE CATALUNYA</small>
Dibuixat	22/05/2017	del Moral Domínguez, Francesc	
Professor	-	Aliau Pons, Joan Josep	
Id. Se. Nor.	-	-	Expressió Gràfica a l'Enginyeria
Projecció 	Disco centrador		Especialitat: Mecànica Curs: 2016/17 Assignatura: TFG MEC
Escala 1 : 1			Nom Projecte: TFG MEC
			Nº Plànol: 1.05 Material: 1.2312



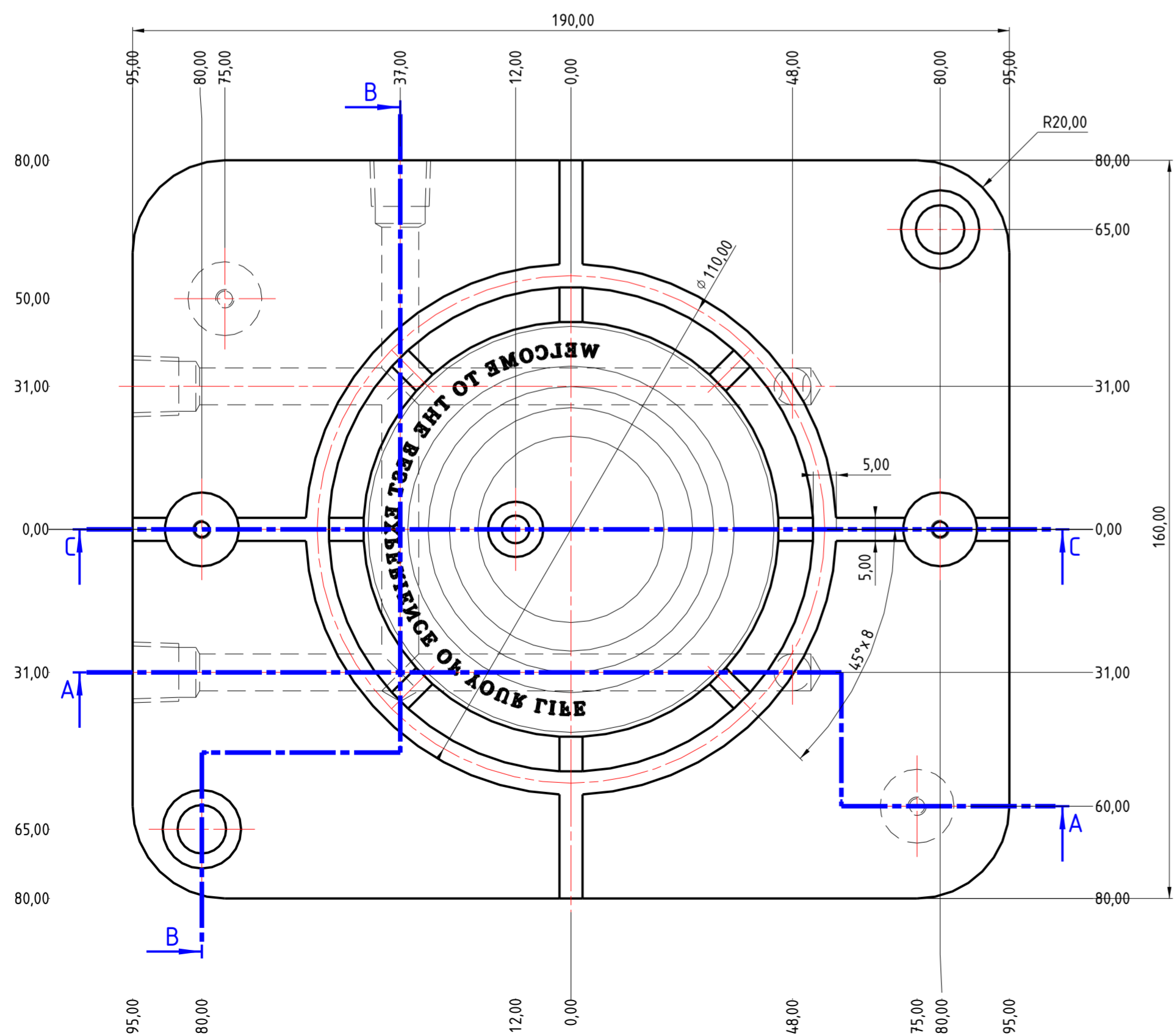
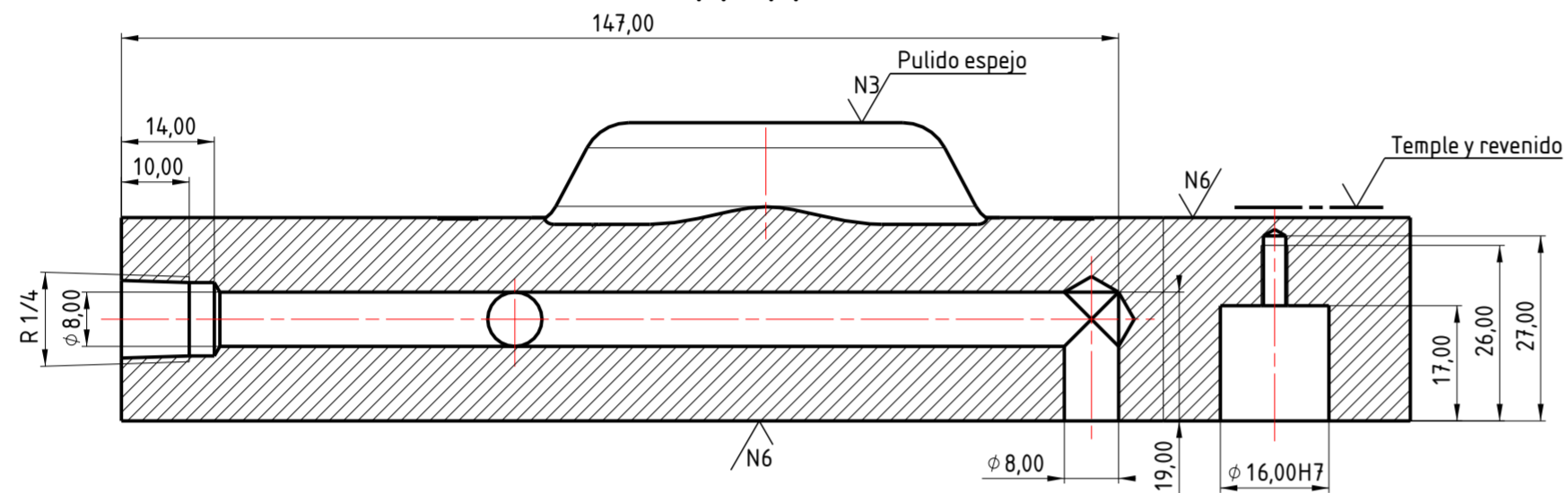
	Data	Cognoms, Nom	  Escola Politècnica Superior d'Enginyeria de Vilanova i la Geltrú UNIVERSITAT POLITÈCNICA DE CATALUNYA	
Dibuixat	22/05/2017	del Moral Domínguez, Francesc	Expressió Gràfica a l'Enginyeria Especialitat: Mecànica Curs: 2016/17 Assignatura: TFG MEC Nom Projecte: TFG MEC Nº Plànol: 1.06 Material: 1.1730	
Professor	-	Aliau Pons, Joan Josep		
Id. Se. Nor.	-	-		
Projecció 	Barra transporte			
Escala 2 : 1				



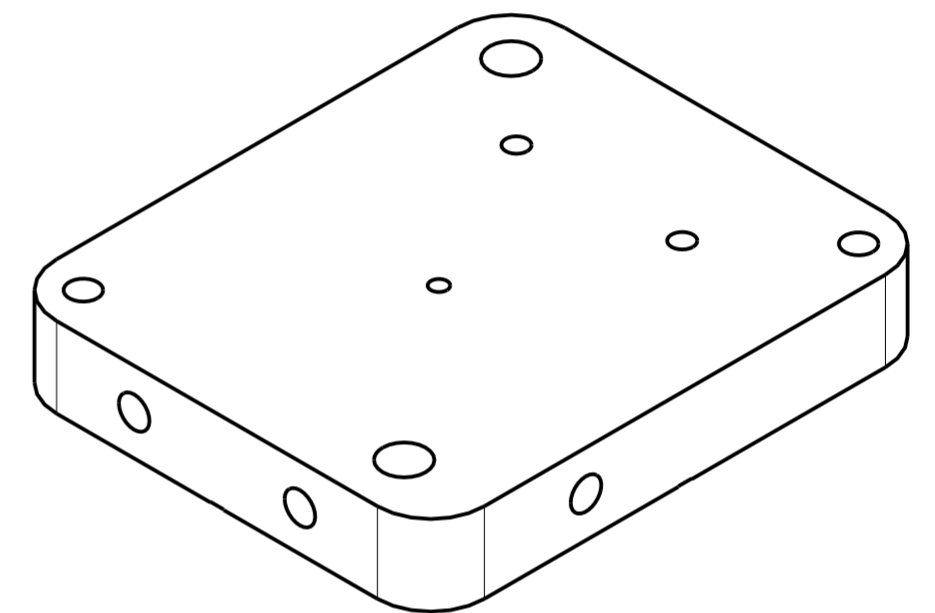
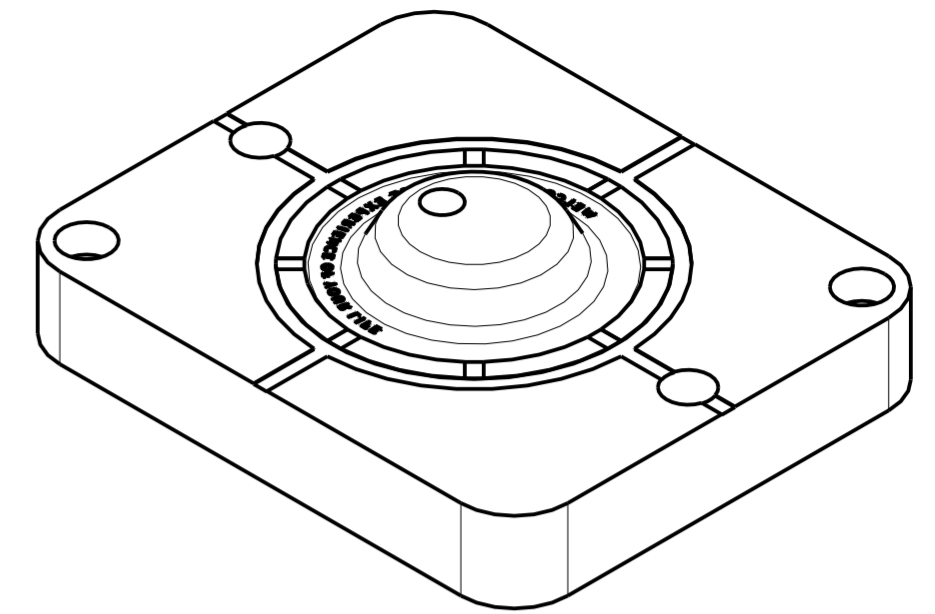
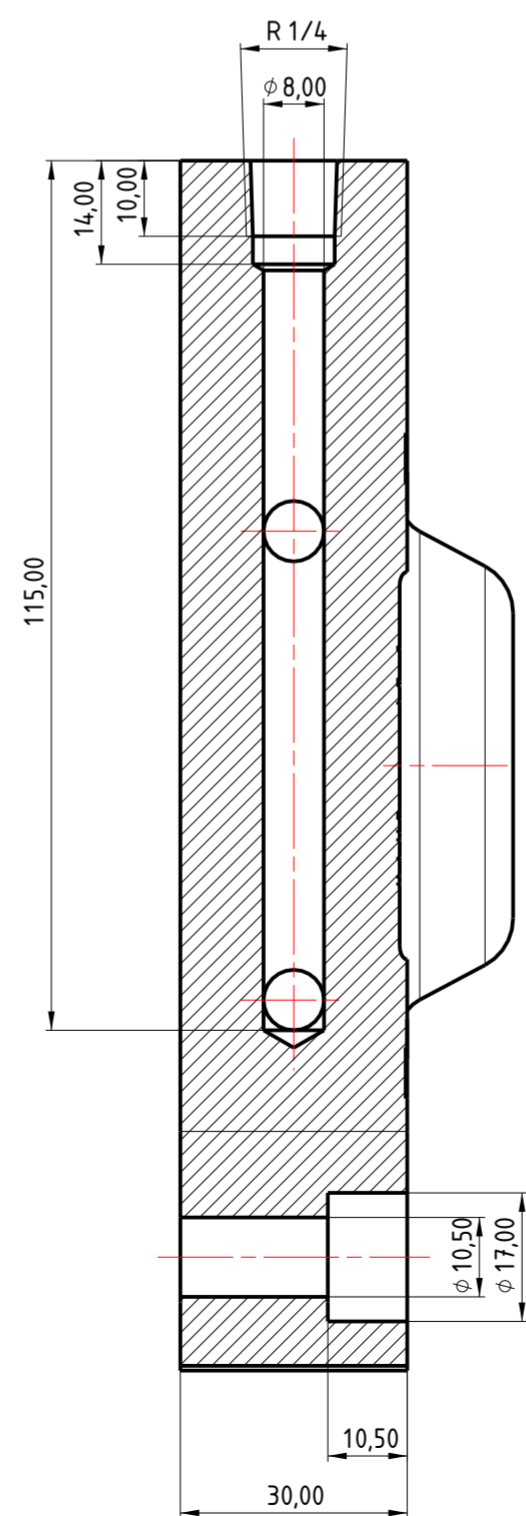
	Data	Cognoms, Nom	 Escola Politècnica Superior d'Enginyeria de Vilanova i la Geltrú UNIVERSITAT POLITÈCNICA DE CATALUNYA
Dibuixat	22/05/2017	del Moral Domínguez, Francesc	
Professor	-	Aliau Pons, Joan Josep	Expressió Gràfica a l'Enginyeria Especialitat: Mecànica Curs: 2016/17 Assignatura: TFG MEC
Id. Se. Nor.	-	-	
Projecció		Postizo fijo	Nom Projecte: TFG MEC
Escala			1:1
			Material: 1.2083




A - A



B - B



	Data	Cognoms, Nom	 Escola Politècnica Superior d'Enginyeria de Vilanova i la Geltrú UNIVERSITAT POLITÈCNICA DE CATALUNYA
Dibuixat	22/05/2017	del Moral Domínguez, Francesc	
Professor	-	Aliau Pons, Joan Josep	Expressió Gràfica a l'Enginyeria Especialitat: Mecànica Curs: 2016/17 Assignatura: TFG MEC Nom Projecte: TFG MEC
Id. Se. Nor.	-	-	
Projecció		Postizo móvil	
Escala			
			Material: 1.2083