

0. estat previ
vial i pàrquing en superfície sobre el sol rual

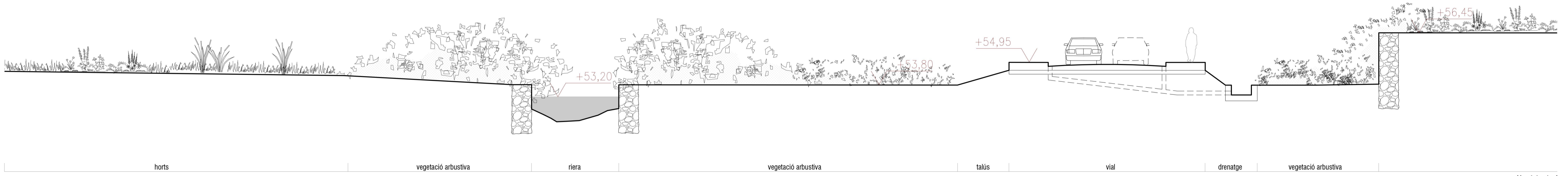
1. demolició
demolició de la base de formigó i restitució topogràfica

2. recuperació
col·locació de les mantes orgàniques de protecció

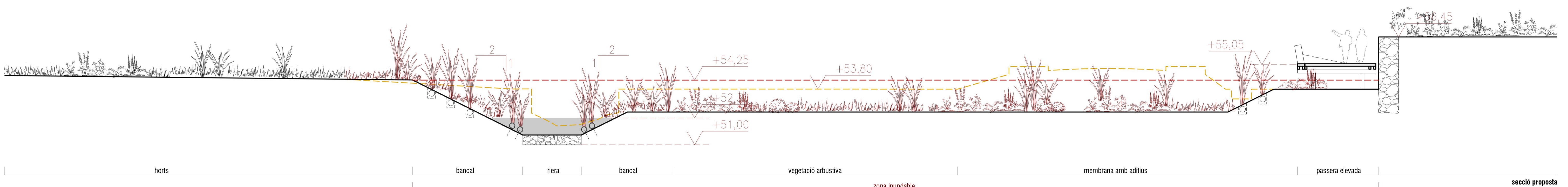
3. germinació
primera germinació

4. consolidació
1-3 anys

procés constructiu
renaturalització del terreny danyat
s/e



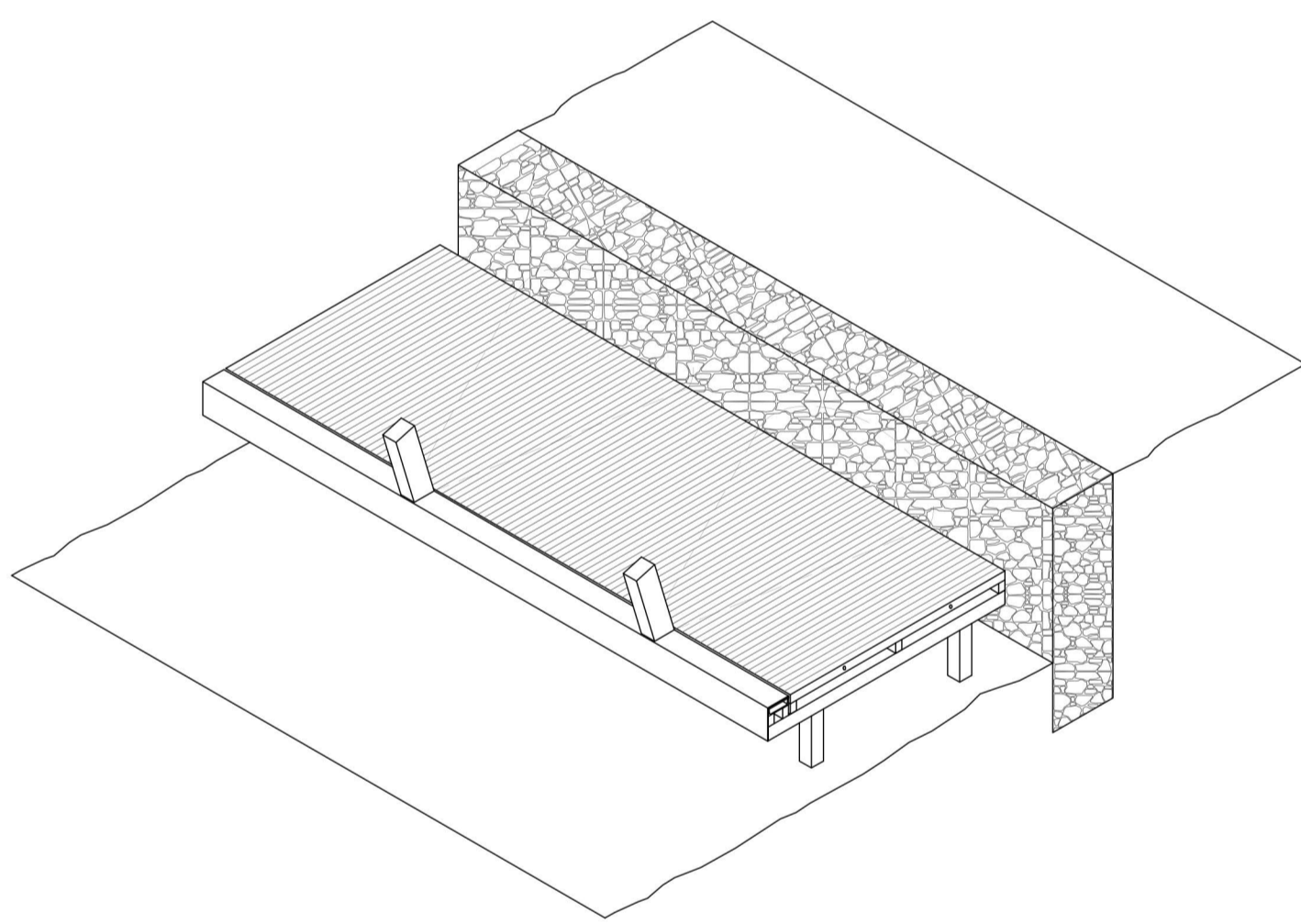
secció actual
vial torrent
e:1.100



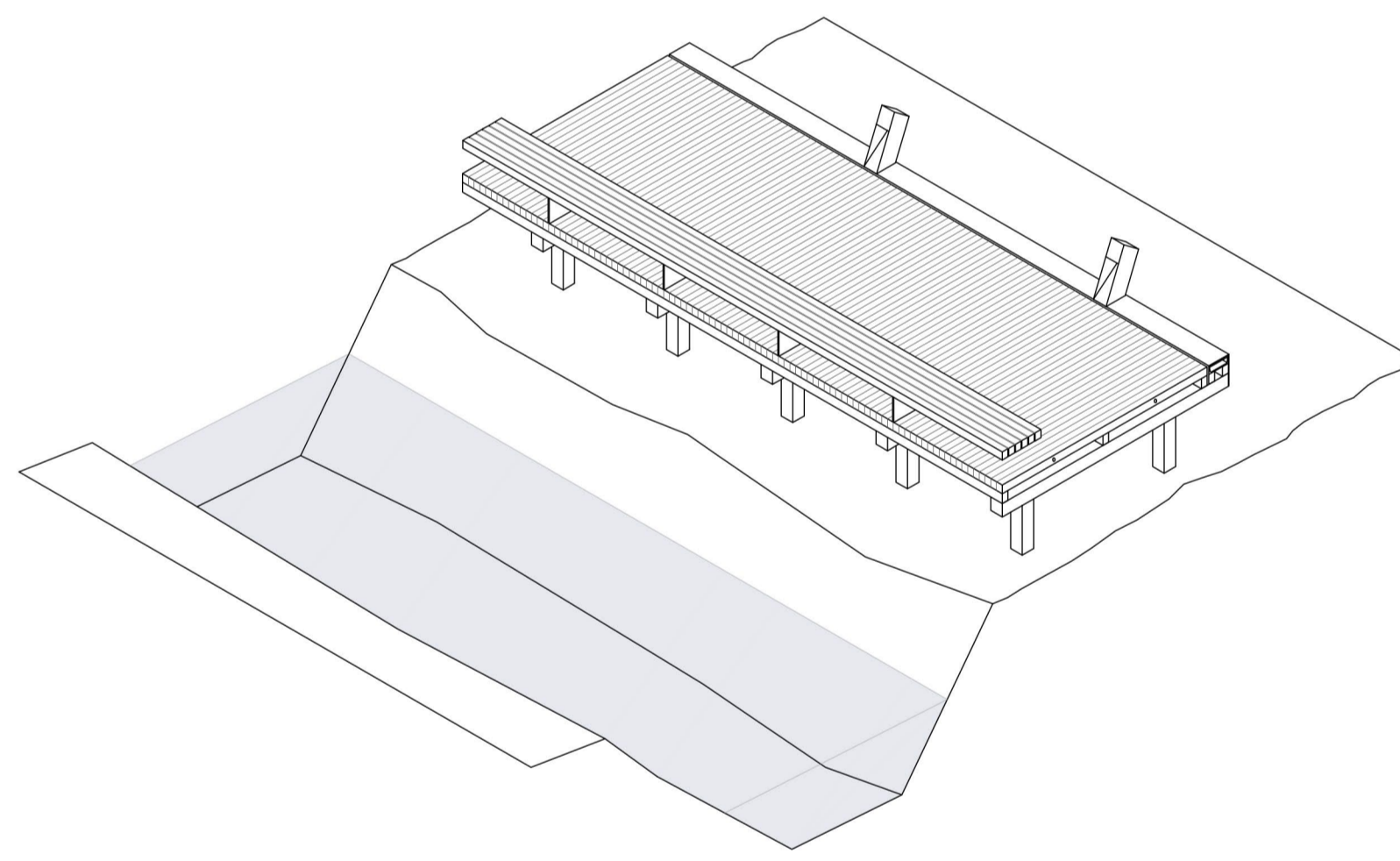
secció proposta
renaturalització
e:1.100



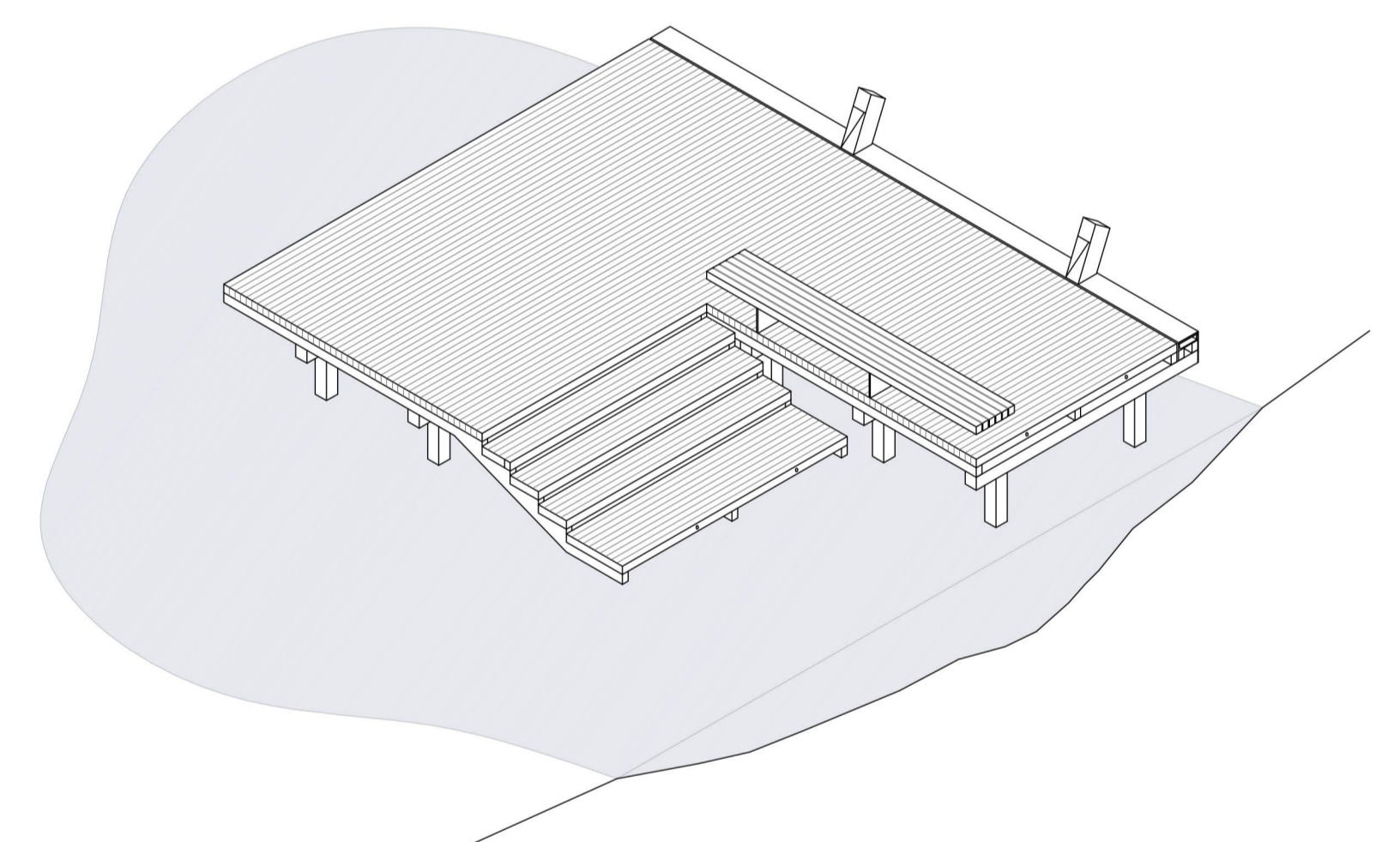
materialitat
pla horitzontal
s/e



situació 1
relació amb els mur de pedra en sec



situació 2
relació amb la línia d'aigua



situació 3
contacte directe amb l'aigua

axonomètries
relació amb els elements del torrent
e:1.100

legenda

estructura del subsòl

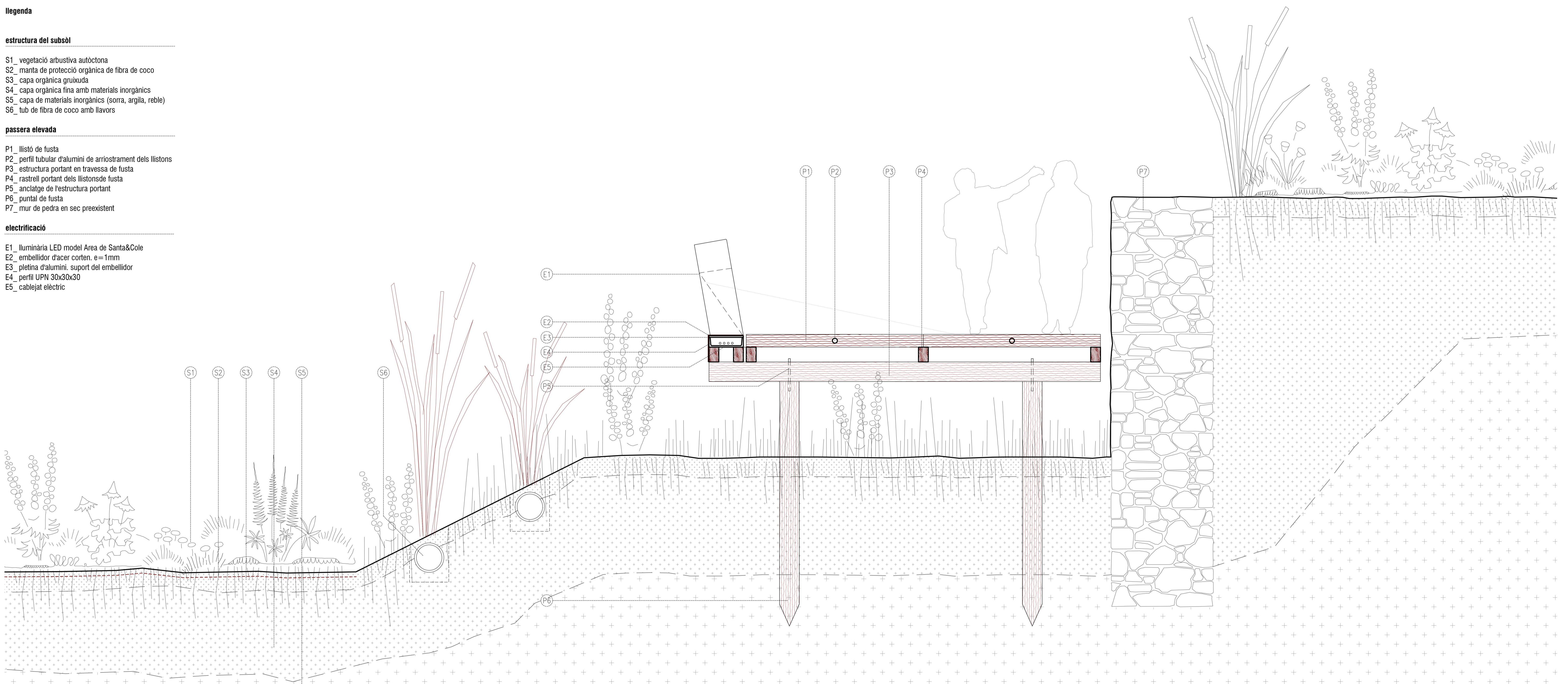
- S1 vegetació arbustiva autòctona
- S2 manta de protecció orgànica de fibra de coco
- S3 capa orgànica gruixuda
- S4 capa orgànica fina amb materials inorgànics
- S5 capa de materials inorgànics (sorra, argila, rebre)
- S6 tub de fibra de coco amb llavors

passera elevada

- P1 llistó de fusta
- P2 perfil tubular d'alumini de anivellament dels llistons
- P3 estructura portant en travessa de fusta
- P4 rastrell portant dels llistons de fusta
- P5 anclatge de l'estructura portant
- P6 puntal de fusta
- P7 mur de pedra en sec preexistent

electrificació

- E1 lluminària LED model Area de Santa&Cole
- E2 embellidor diàce cònic, e=1mm
- E3 pletina d'alumini, suport del embellidor
- E4 perfil UPN 30x30x30
- E5 cablejat elèctric



detall constructiu
passera elevada
e:1.25