

SISTEMA ESTRUCTURAL

Estructura general: pórticos de hormigón armado con vigas en voladizo de canto variable y muros de hormigón. Forjados: losa maciza armada de canto 22 y 25 cm.

Altillo biblioteca: estructura metálica y solera seca sobre chapa grecada.

Escaleras: de losa de hormigón en zona administrativa; de acero en zona aulas y biblioteca.

Cimentación: Zapatas aisladas bajo pórticos y losa de cimentación bajo pilares rampa.

Contención: muros de hormigón armado.

CARACTERÍSTICAS GEOTÉCNICAS

Según estudio geotécnico de la Universidad de Alicante consultado.

NIVELES LITOLÓGICOS

Nivel I-hasta 1'00 m: rellenos y materia vegetal.

Nivel II-hasta 6'00 m: material detrítico, arenas limosas y gravas.

Nivel III-desde 6'00 m: conglomerado, rocas margocalizas y rocas calizas.

No se detecta nivel freático.

Tensión admisible en el nivel II: 0'196 MPa

Tensión admisible en el nivel III: 0'245 MPa

Parámetros geotécnicos estimados:

Cota de cimentación: - 5.44 m

Estrato previsto para cimentar: Arenas limosas y gravas.

Nivel freático: No se detecta.

Tensión admisible considerada: $\sigma = 0,196 \text{ N/mm}^2$

Peso específico del terreno: 18 kN/m³

Angulo de rozamiento interno del terreno: $\phi = 30^\circ$

Coefficiente de balasto: $0,304 \text{ t/m}^3 = 63,040 \text{ kN/m}^3$

EXCAVACIÓN PROYECTO

Vaciado general terreno: 34.227 m³

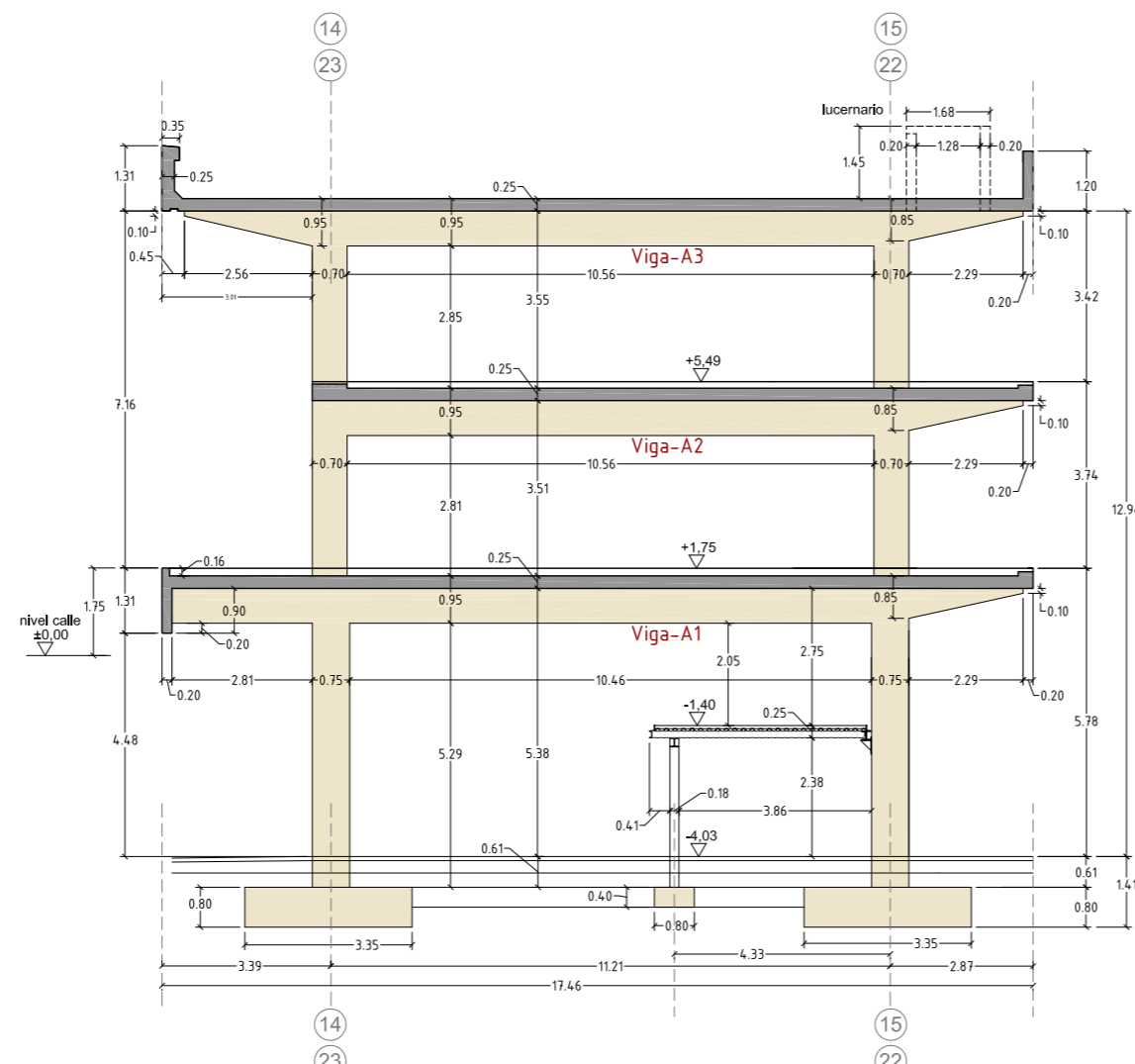
Vaciado espacios bajo rasante:

Aula magna: 1.371 m³

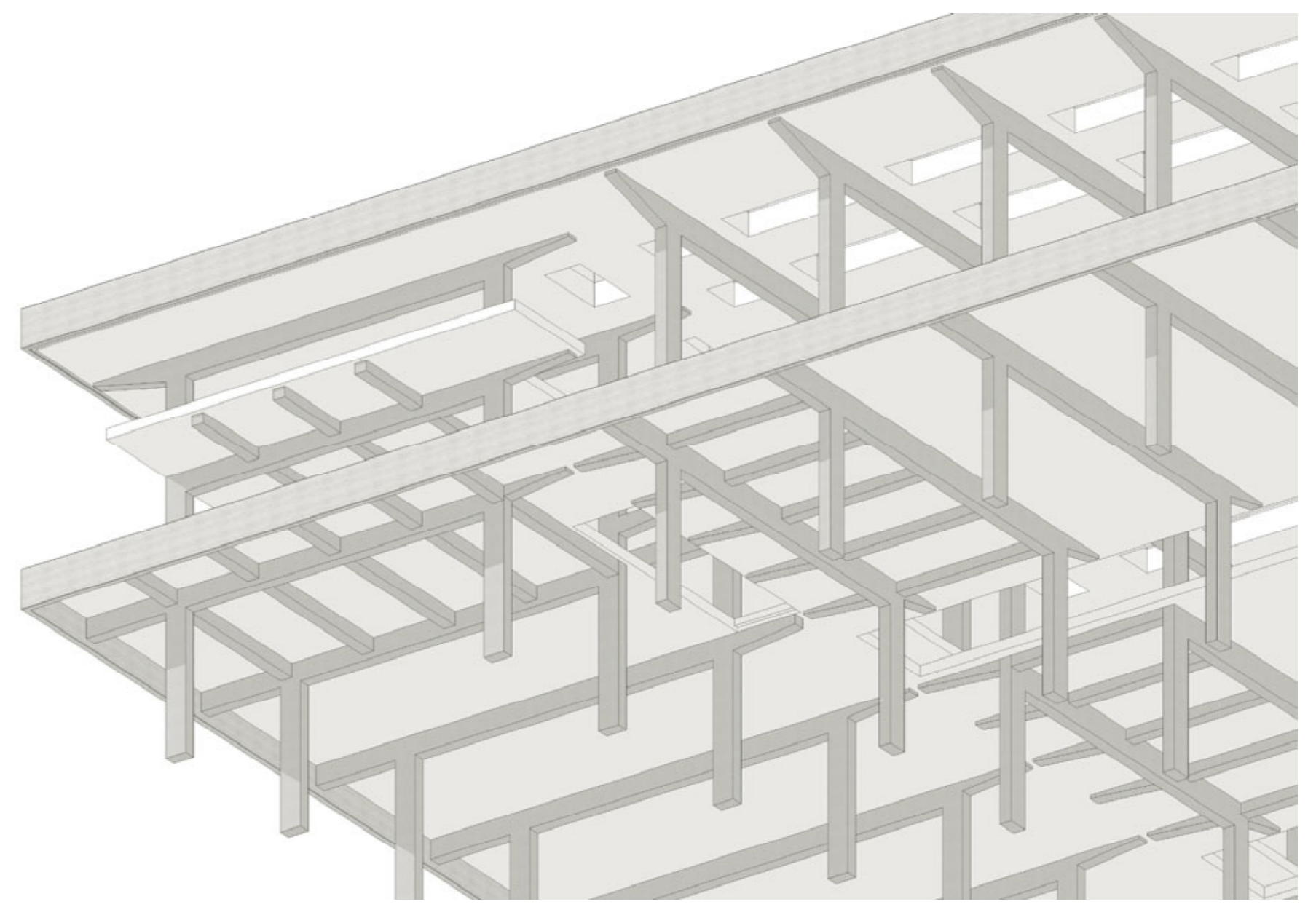
Instalaciones: 744 m³

Volumen de tierras desalojadas*: 36.342 m³

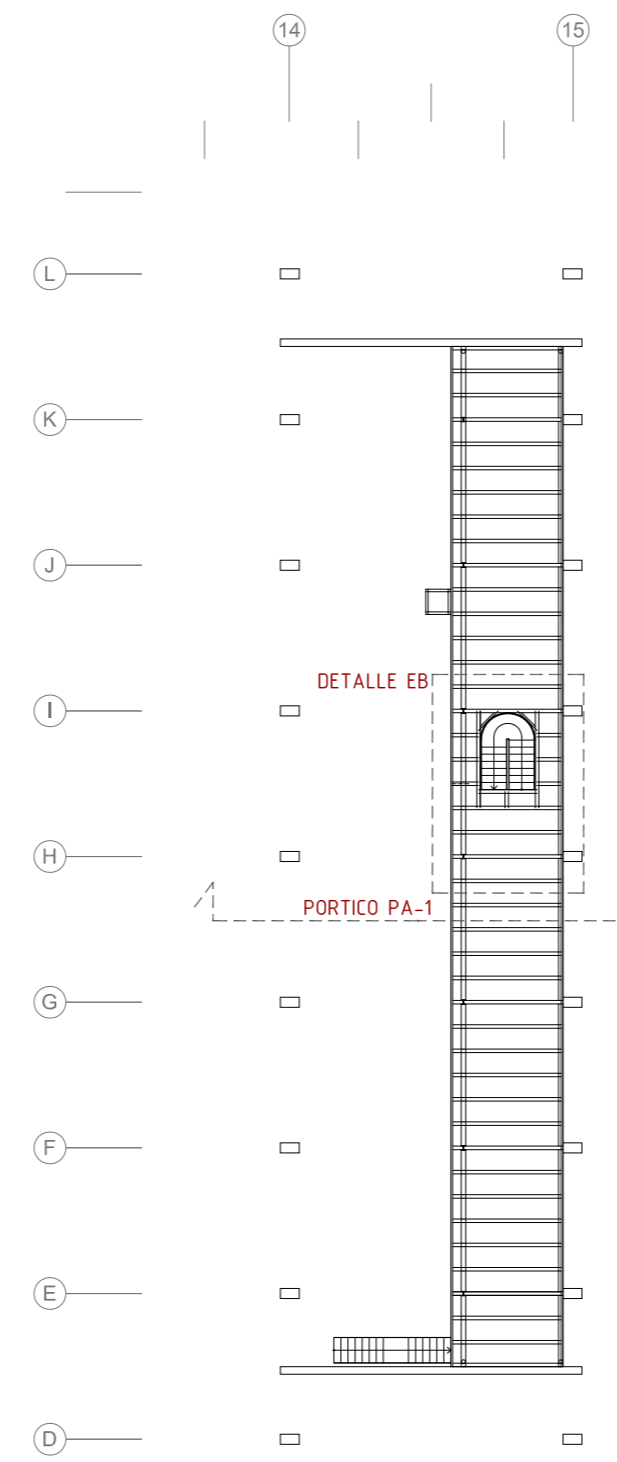
(*sin cimentación)



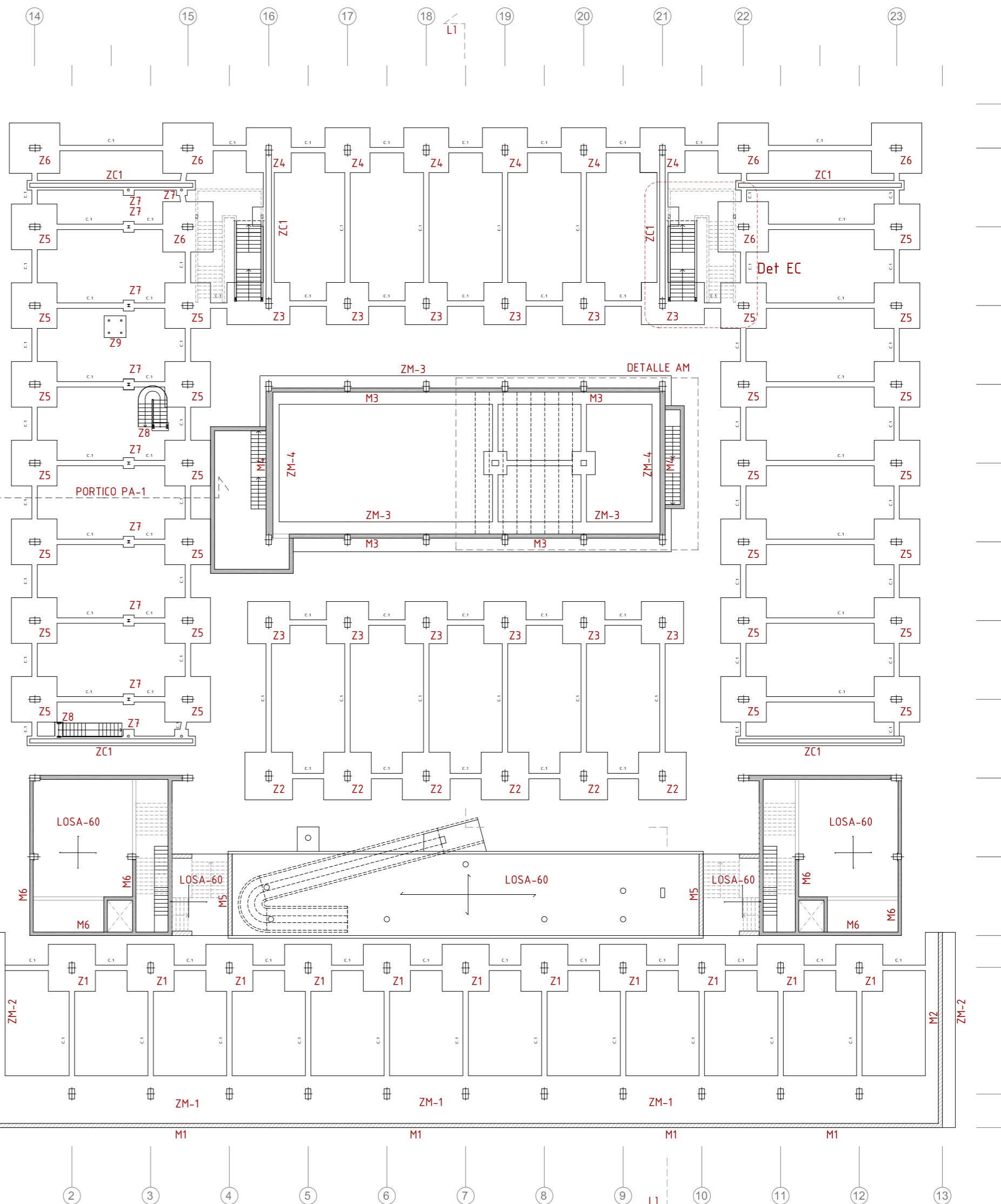
SECCIÓN TRANSVERSAL: PÓRTECO TIPO PA-1 ZONA AULAS E:1/50



PLANTA FORJADO ALTILLO BIBLIOTECA E:1/300

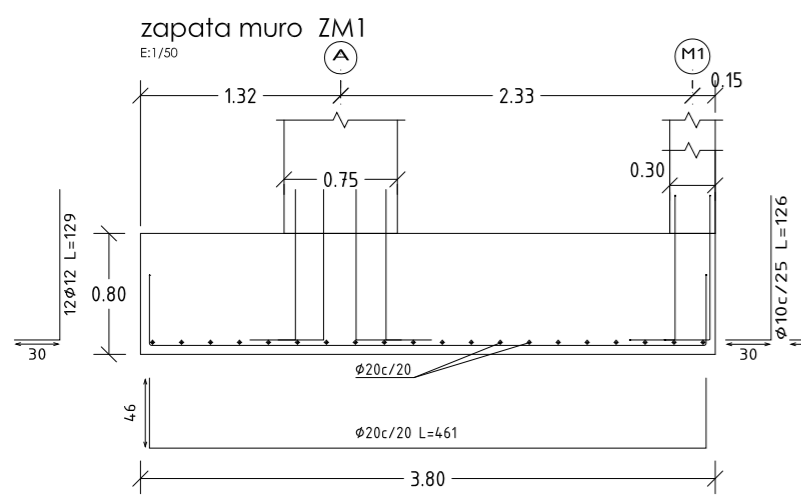


PLANTA DE CIMENTACIÓN E:1/300

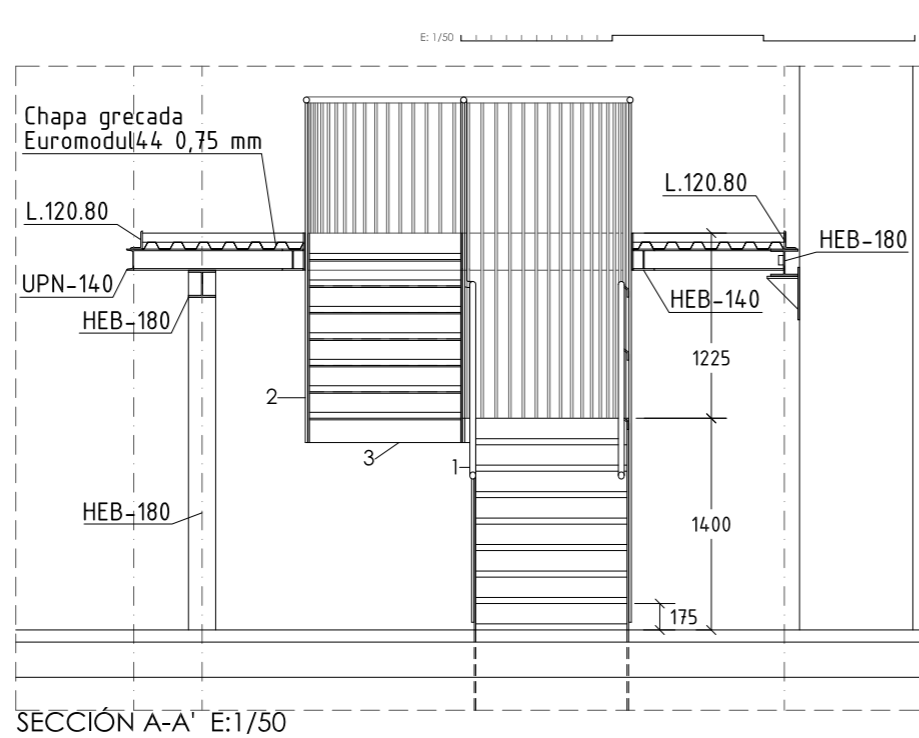
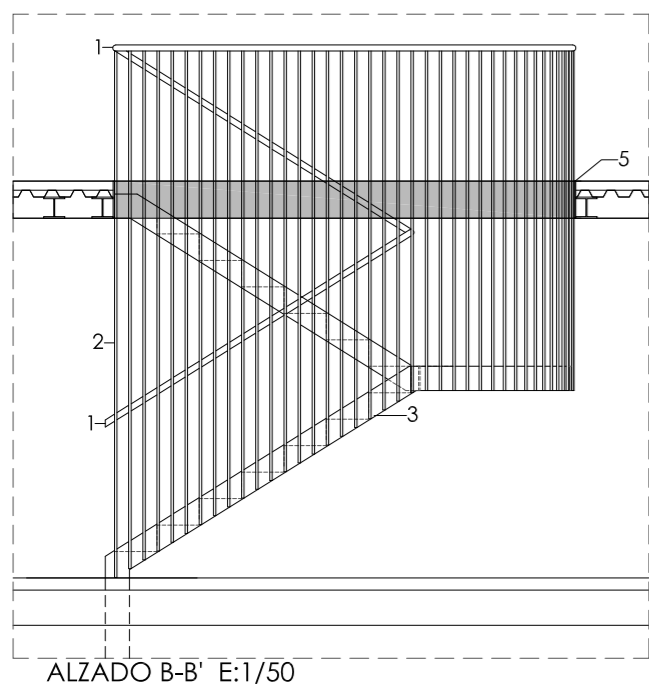


CUADRO DE CARACTERÍSTICAS DE LOS MATERIALES EHE-08					
TIPO DE ESTRUCTURA (Art. 9º)		Edificios de viviendas u oficinas y estructuras de Ingeniería civil (no marítimas) de repercusión económica baja o media			
VIDA ÚTIL DE LA ESTRUCTURA (Art. 9º)		50 años			
HORMIGÓN					
ELEMENTOS ESTRUCTURALES	TIPO DE HORMIGÓN	REQUISITOS (Art. 37.2.4)		Impermeabilidad (Art. 37.3.3)	Coeficientes parciales de seguridad (Art. 15.3)
		Mínimo	Nominal		
CIMENTACIÓN	HA-35 / B / 20 / II a	≥ 20 mm	≥ 30 mm	0,60	275 kg/m ³
MUROS	HA-35 / B / 12 / II a	≥ 20 mm	≥ 30 mm	0,60	275 kg/m ³
PILARES	HA-35 / B / 12 / II b	≥ 20 mm	≥ 30 mm	0,55	300 kg/m ³
ELEMENTOS NO ESTRUCTURALES					
SOLERA INTERIOR	HA-25 / B / 20 / I			0,60	275 kg/m ³
HORMIGÓN DE LIMPIEZA	HL-15 / B / 20			0,65	150 kg/m ³
RELLENOS	HEB-15 / B / 20			0,65	200 kg/m ³
ACERO					
ACEROS PARA ARMADURAS PASIVAS (Art. 32)		Alambres corrugados y lisos		Coeficientes parciales de seguridad (Art. 15.3)	
ELEMENTOS ESTRUCTURALES	Barras y rebos de acero corrugado	Alambres corrugados y lisos	Permanente	Accidental	
				Permanente	Accidental
	B 500 S	B 400 T	1,15	1,00	

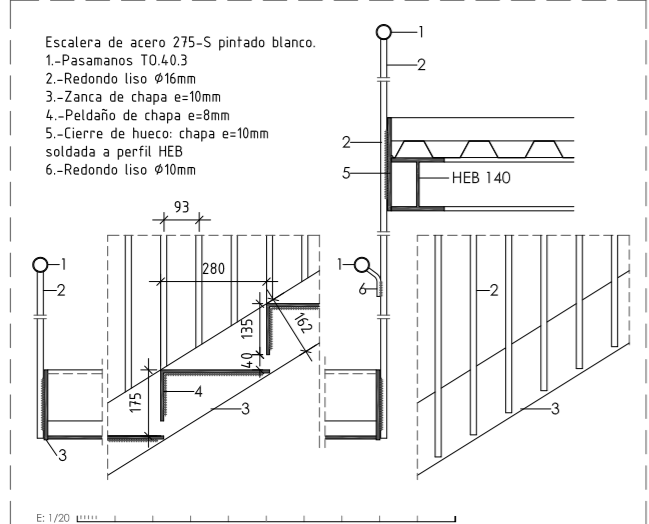
CUADRO DE ELEMENTOS DE ORIENTACIÓN	
Referencia	Dimensiones (Anch x Alto) [Armad. inf. x Armad. sup.]
Z1	30x35x50
Z2	30x35x50
Z3	30x35x50
Z4	30x35x50
Z5	30x35x50
Z6	30x35x50
M1	30x35x50
M2	30x35x50
M3	30x35x50
M4	30x35x50
M5	30x35x50
M6	30x35x50
M7	30x35x50
M8	30x35x50
M9	30x35x50
M10	30x35x50
M11	30x35x50
M12	30x35x50
M13	30x35x50
M14	30x35x50
M15	30x35x50
M16	30x35x50
M17	30x35x50
M18	30x35x50
M19	30x35x50
M20	30x35x50
M21	30x35x50
M22	30x35x50
M23	30x35x50
M24	30x35x50
M25	30x35x50
M26	30x35x50
M27	30x35x50
M28	30x35x50
M29	30x35x50
M30	30x35x50
M31	30x35x50
M32	30x35x50
M33	30x35x50
M34	30x35x50
M35	30x35x50
M36	30x35x50
M37	30x35x50
M38	30x35x50
M39	30x35x50
M40	30x35x50
M41	30x35x50
M42	30x35x50
M43	30x35x50
M44	30x35x50
M45	30x35x50
M46	30x35x50
M47	30x35x50
M48	30x35x50
M49	30x35x50
M50	30x35x50
M51	30x35x50
M52	30x35x50
M53	30x35x50
M54	30x35x50
M55	30x35x50
M56	30x35x50
M57	30x35x50
M58	30x35x50
M59	30x35x50
M60	30x35x50
M61	30x35x50
M62	30x35x50
M63	30x35x50
M64	30x35x50
M65	30x35x50
M66	30x35x50
M67	30x35x50
M68	30x35x50
M69	30x35x50
M70	30x35x50
M71	30x35x50
M72	30x35x50
M73	30x35x50
M74	30x35x50
M75	30x35x50
M76	30x35x50
M77	30x35x50
M78	30x35x50
M79	30x35x50
M80	30x35x50
M81	30x35x50
M82	30x35x50
M83	30x35x50
M84	30x35x50
M85	30x35x50
M86	30x35x50
M87	30x35x50
M88	30x35x50
M89	30x35x50
M90	30x35x50
M91	30x35x50
M92	30x35x50
M93	30x35x50
M94	30x35x50
M95	30x35x50
M96	30x35x50
M97	30x35x50
M98	30x35x50
M99	30x35x50
M100	30x35x50



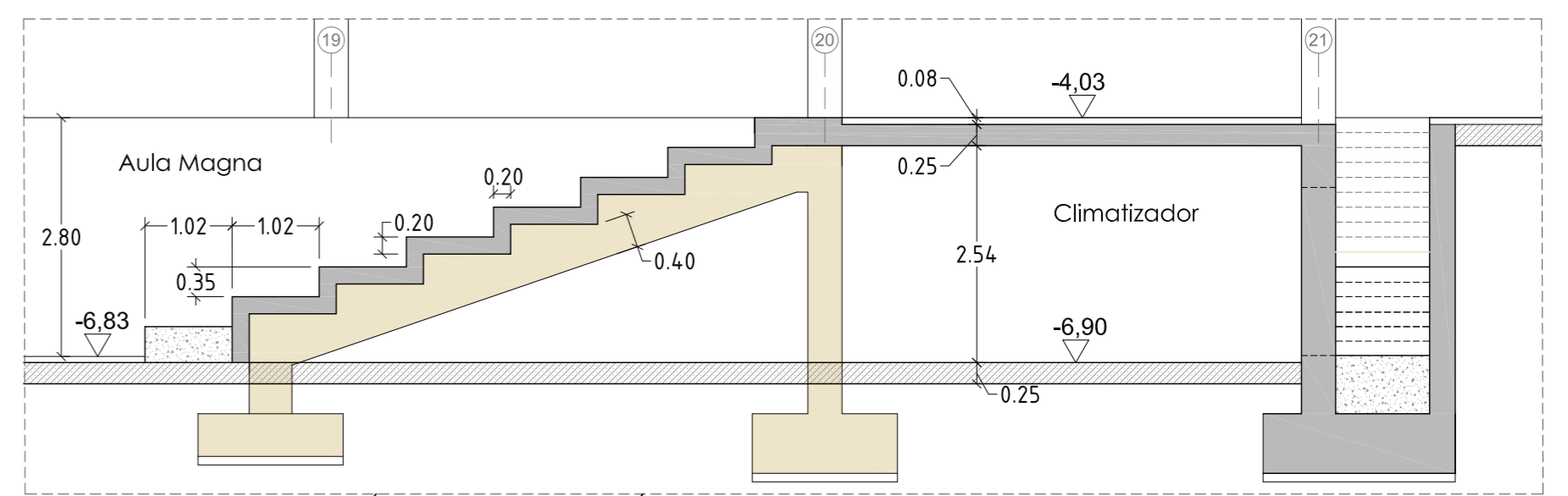
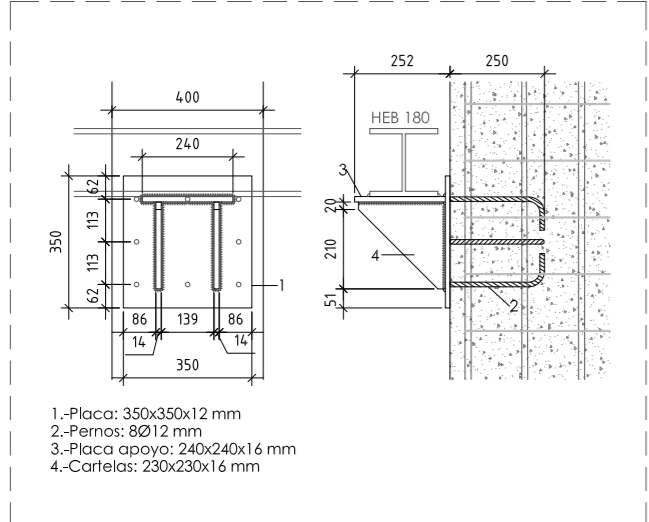
DETALLE EB: FORJADO ALTILLO BIBLIOTECA. E:1/50



DETALLES ESCALERA E:1/20



DETALLE APOYO ESTRUCTURA EN PILAR E:1/20



DETALLE AM: FORJADO GRADERÍO AULA MAGNA SECCIÓN E:1/50

DETALLE AM: FORJADO GRADERÍO AULA MAGNA PLANTA E:1/50

