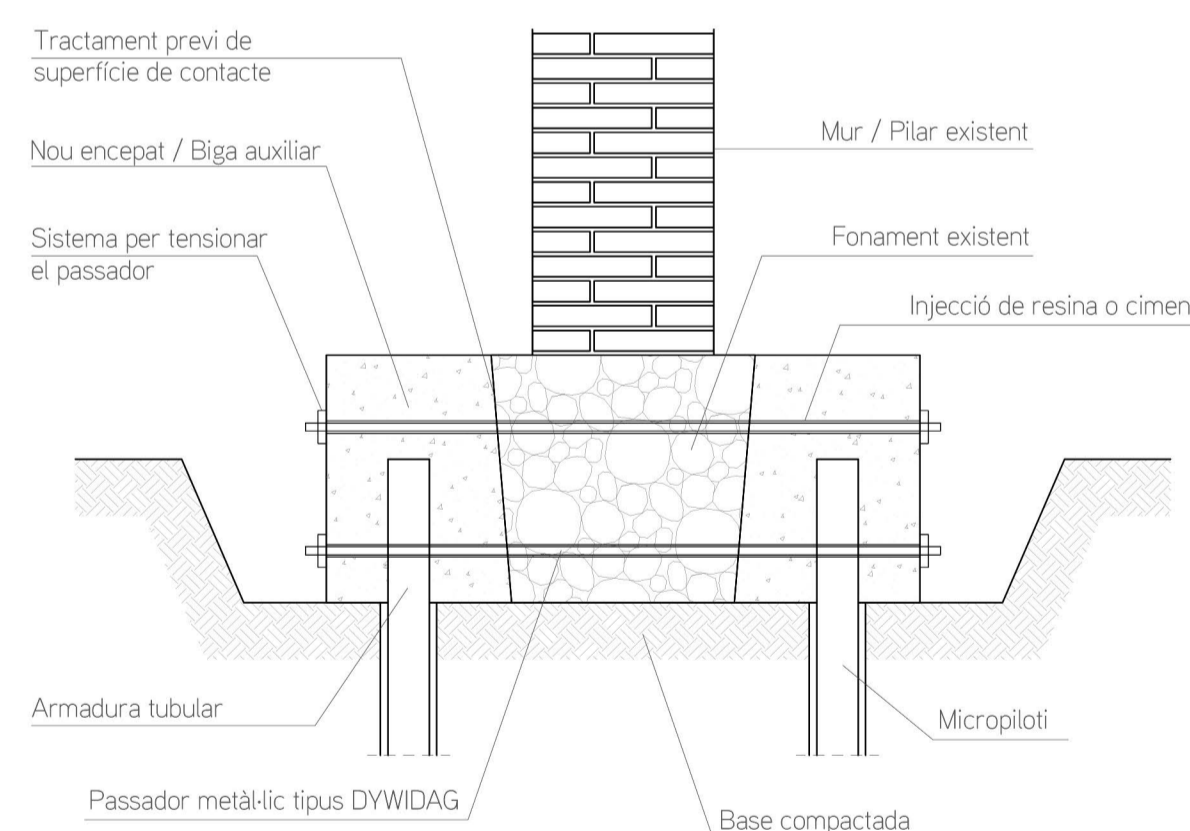
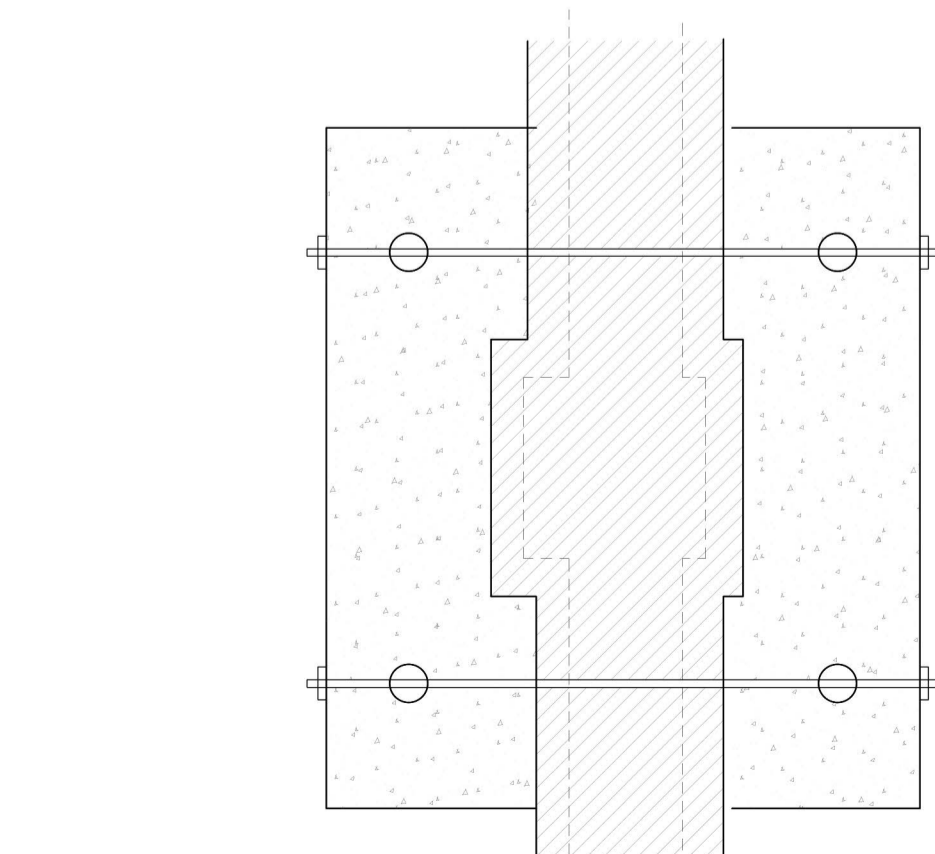


RECALÇAMENT DE PILARS I PILASTRES DELS MURS DE LA BIBLIOTECA INFANTIL _ e:1/20



SECCIÓ _ e:1/20



PLANTA _ e:1/20

AUGMENT DE CÀRREGUES

El canvi d'ús de l'edifici annex de la parròquia suposa un augment de càrregues important a l'estructura existent. Un equipament d'ús docent es transforma en una biblioteca, és a dir, passa de tenir una sobrecàrrega d'ús de 3 kN/m² a una de 5 kN/m². Això sense tenir en compte el pes dels reforços estructurals proposats: la capa de compressió als forjats i els reforços metàl·lics dels pilars. Per aquest motiu es proposa recalçar els fonaments existents amb micropilots.

ESTAT DE CÀRREGUES SUPERFICIALS. BIBLIOTECA INFANTIL

PLANTA BAIXA (Sostre Soterrani) - Zona Accés			
Pes propi (forjat unidireccional de 25 cm)			3,00 kN/m²
PERMANENTS			
Paviment		1,00 kN/m²	
Envars		0,50 kN/m²	
VARIABLES			
Sobrecàrrega d'ús		5,00 kN/m²	
Sobrecàrrega de neu		0,00 kN/m²	
TOTAL			9,50 kN/m²

PLANTA PRIMERA (Sostre Planta Baixa)

Pes propi (forjat unidireccional de 25 cm)			3,00 kN/m²
PERMANENTS			
Paviment		1,00 kN/m²	
Envars		0,50 kN/m²	
VARIABLES			
Sobrecàrrega d'ús		5,00 kN/m²	
Sobrecàrrega de neu		0,00 kN/m²	
TOTAL			9,50 kN/m²

PLANTA SEGONA (Sostre Planta Primera)

Pes propi (forjat unidireccional de 25 cm)			3,00 kN/m²
PERMANENTS			
Paviment		1,00 kN/m²	
Envars		0,50 kN/m²	
VARIABLES			
Sobrecàrrega d'ús		5,00 kN/m²	
Sobrecàrrega de neu		0,00 kN/m²	
TOTAL			9,50 kN/m²

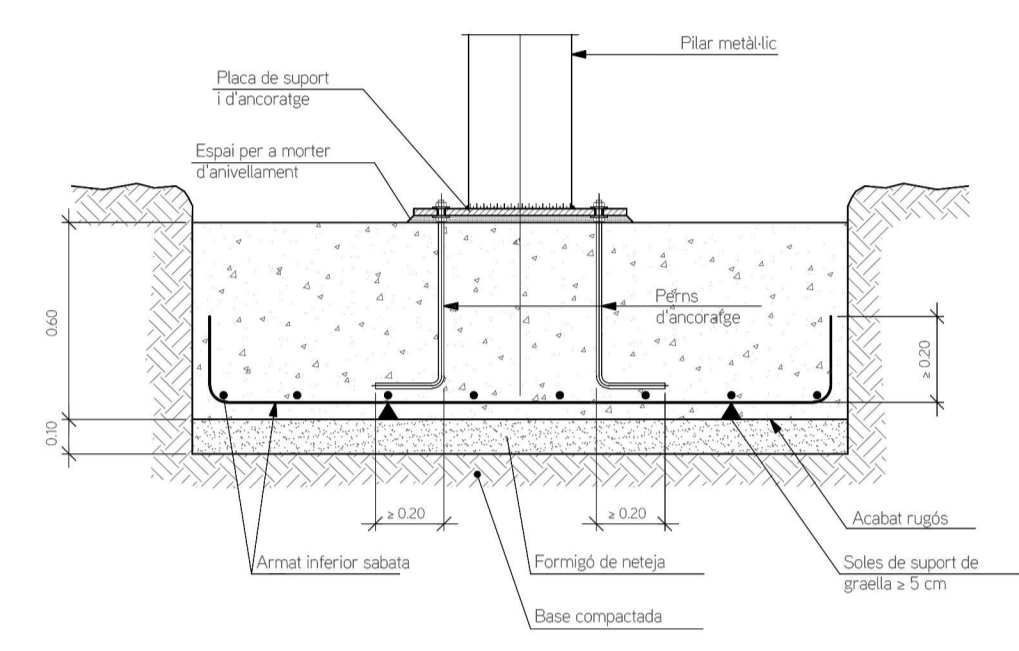
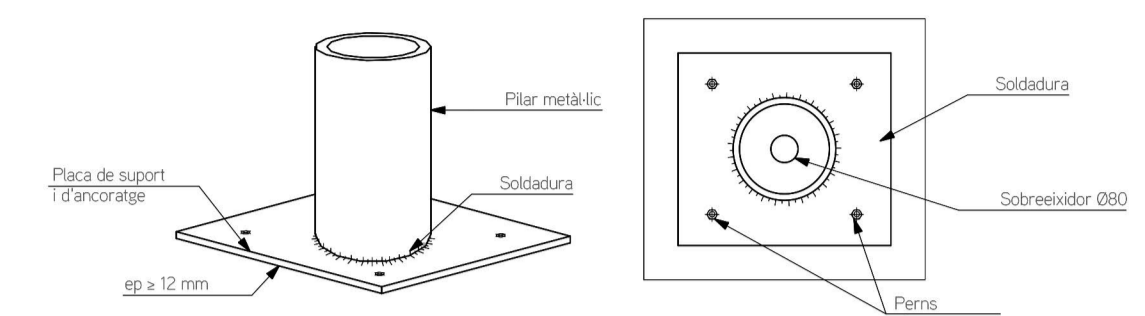
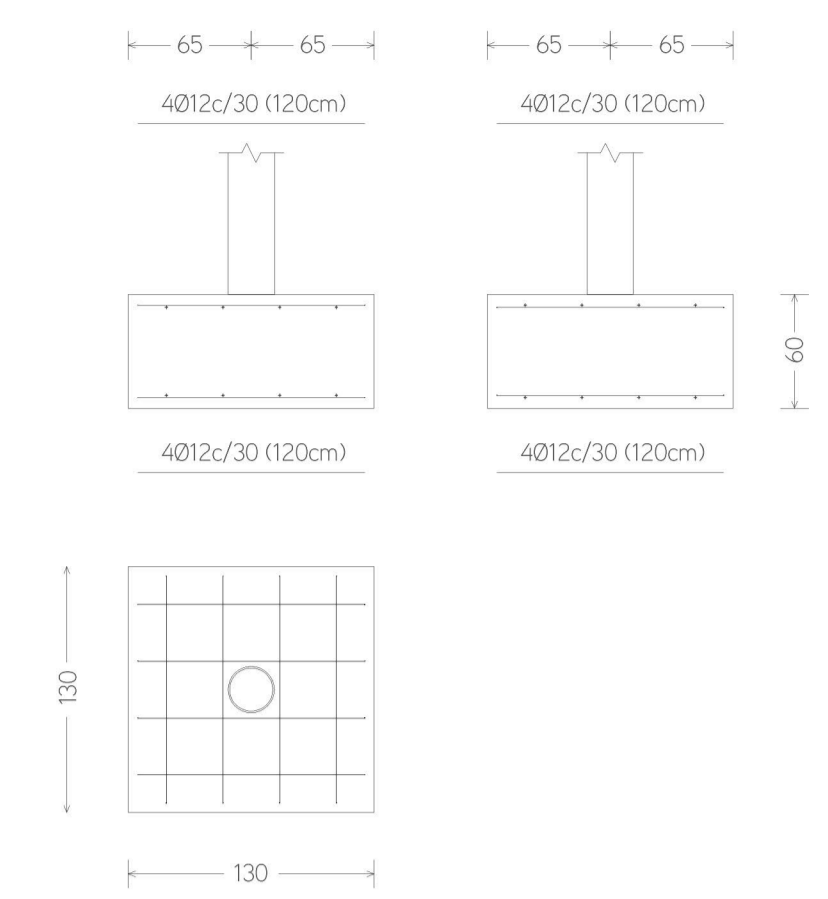
PLANTA COBERTA (Sostre Planta Segona)

Pes propi (forjat unidireccional de 25 cm)			3,00 kN/m²
PERMANENTS			
Solució de coberta		2,50 kN/m²	
VARIABLES			
Sobrecàrrega d'ús		5,00 kN/m²	
Sobrecàrrega de neu		0,40 kN/m²	
TOTAL			10,90 kN/m²

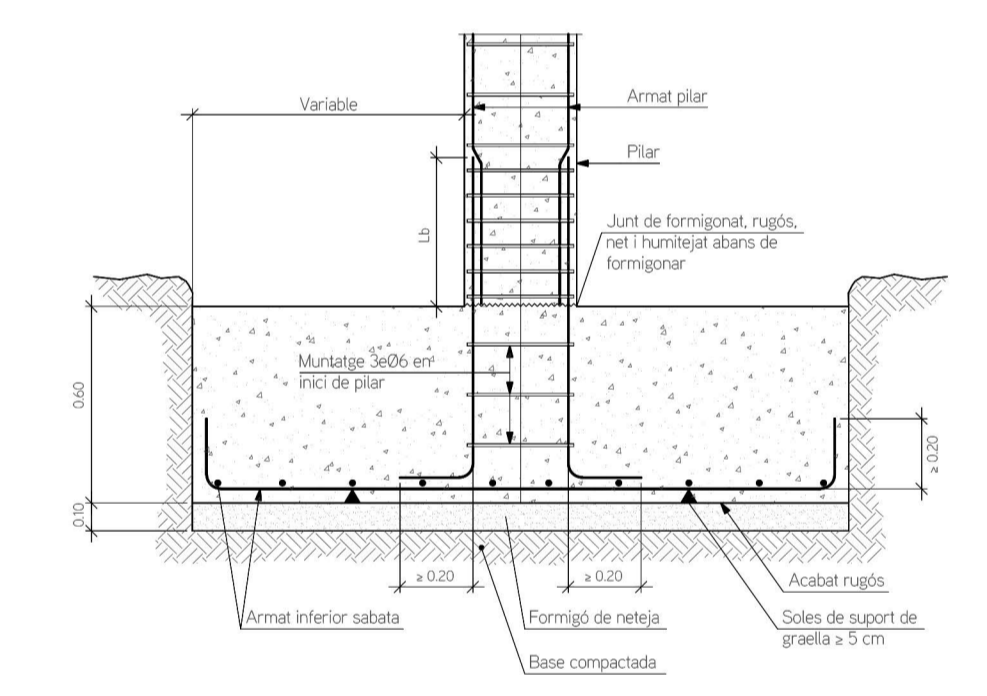
PLANTA BADALOT (Sostre Planta Coberta)

Pes propi (forjat unidireccional de 25 cm)			3,00 kN/m²
PERMANENTS			
Solució de coberta		2,50 kN/m²	
VARIABLES			
Sobrecàrrega d'ús		5,00 kN/m²	
Sobrecàrrega de neu		0,40 kN/m²	
TOTAL			10,90 kN/m²

INICI DE PILAR (CIRCULAR) EN FONAMENTACIÓ. UNIÓ ARTICULADA _ e:1/15



SABATA AÏLLADA EN PILAR DE FORMIGÓ _ e:1/15



JUDITH CASAS SAYÓS
El camí de les 3 escoles
Biblioteca i reordenació urbanística

PFC | La Verneda

Màster Habilitant | 2015-2016
Tecnologia en l'Arquitectura

Professors
Jaume Valor (Tutor)
Rafael García (Construcció)
Ignacio Sanfeliu (Instal·lacions)
Toni Ortí / Jorge Urbano (Estructures)

Contingut
Planta de fonamentació

Data
28 de setembre 2016

Escala
A1: 1/100
A3: 1/200