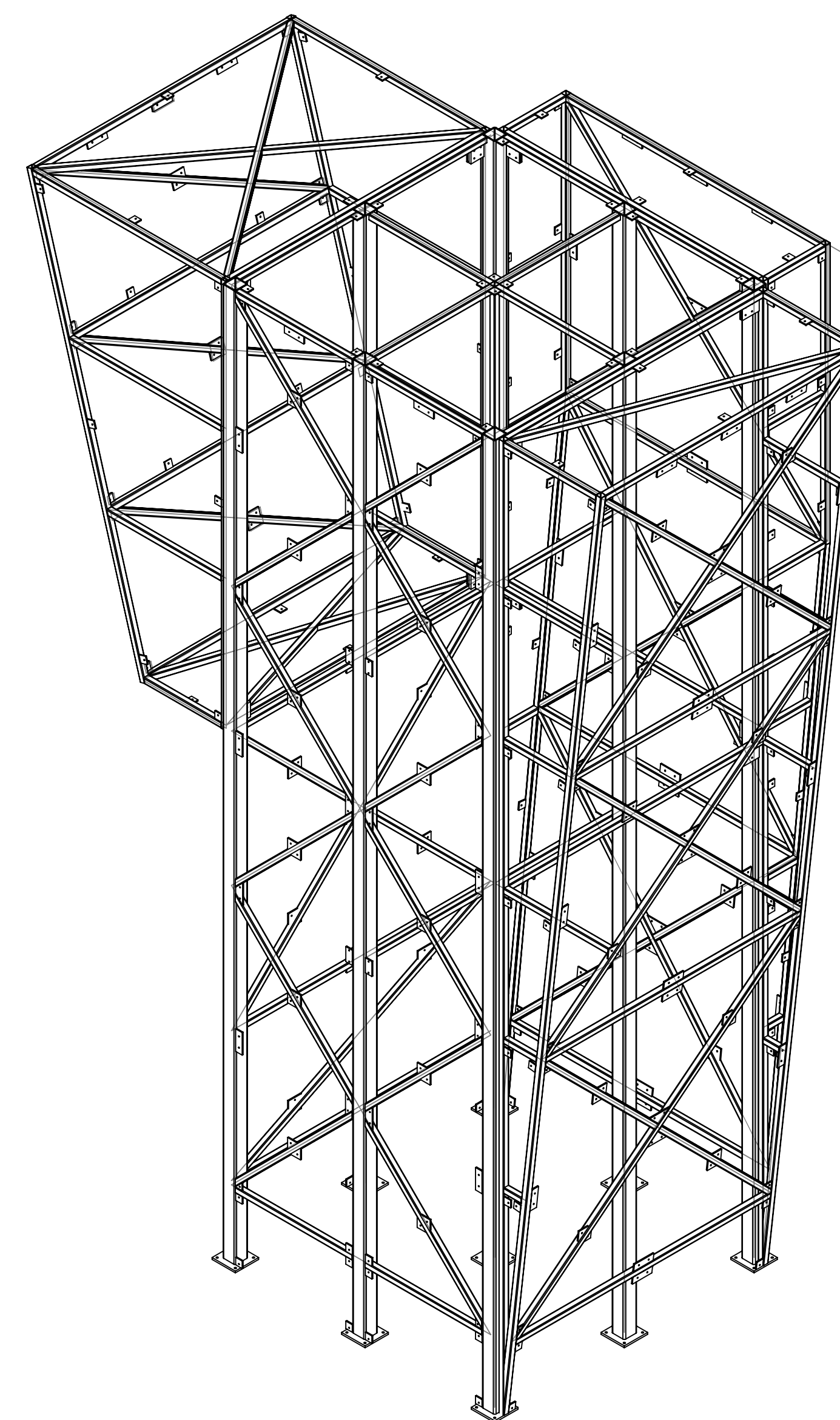
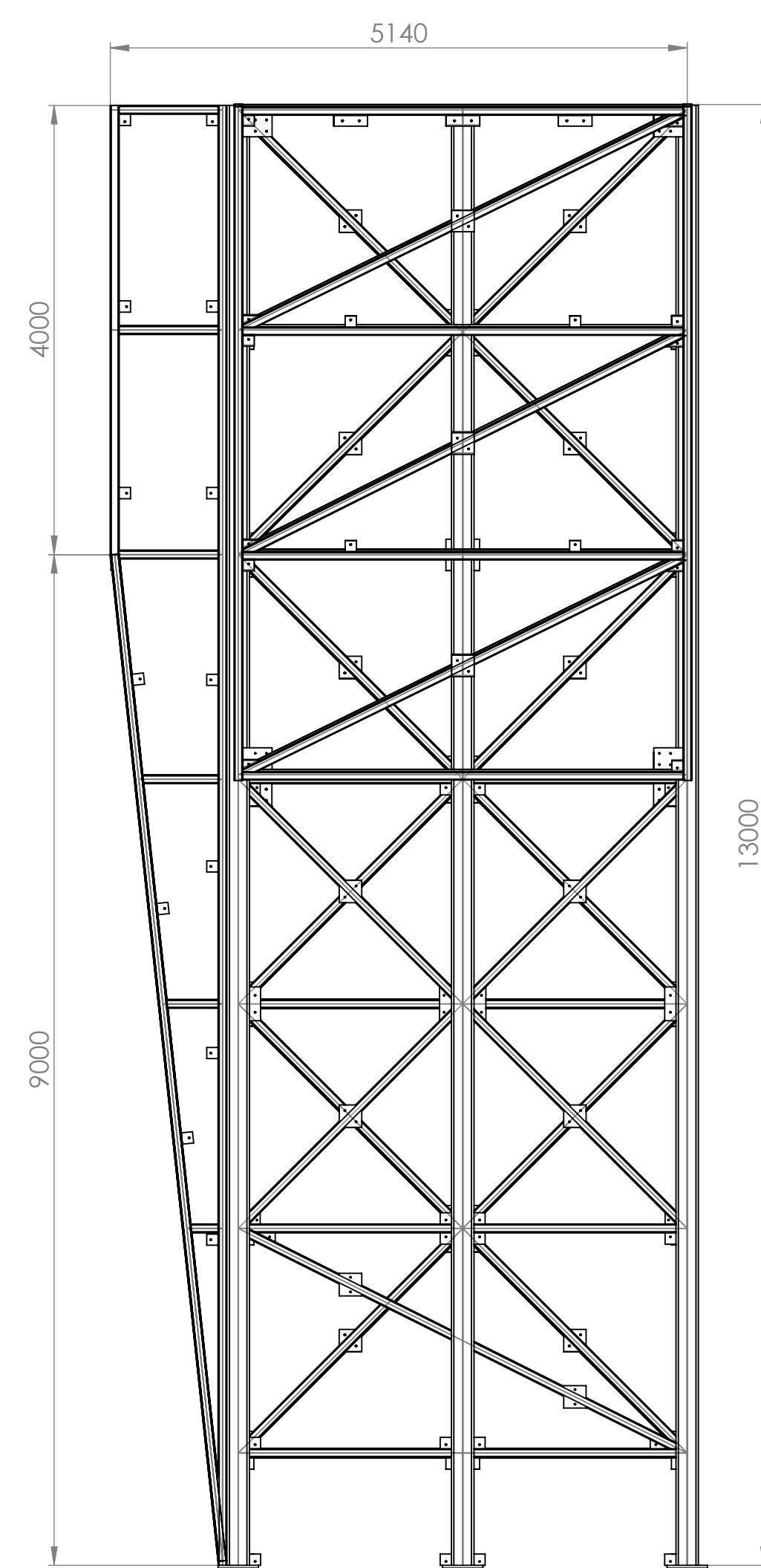
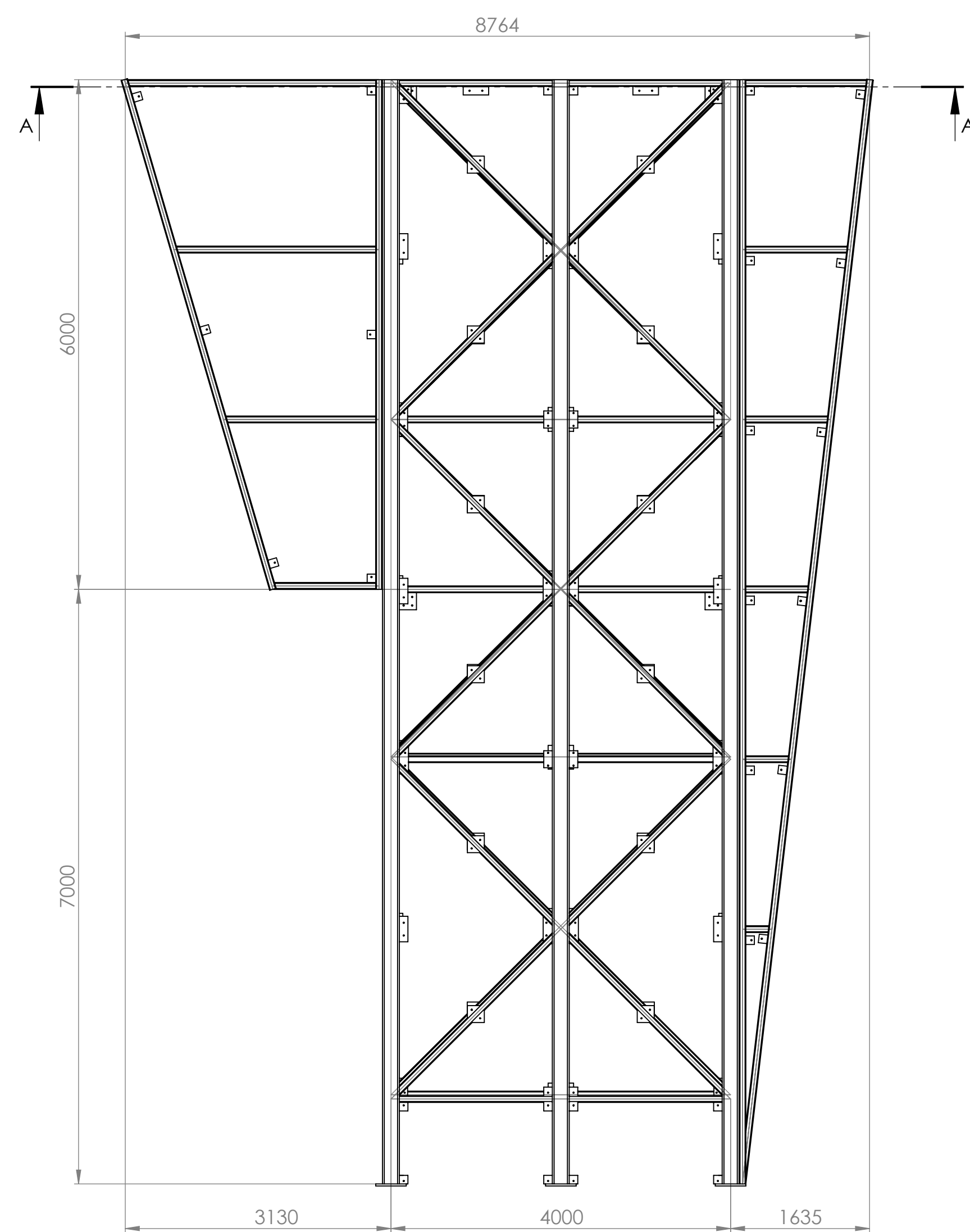
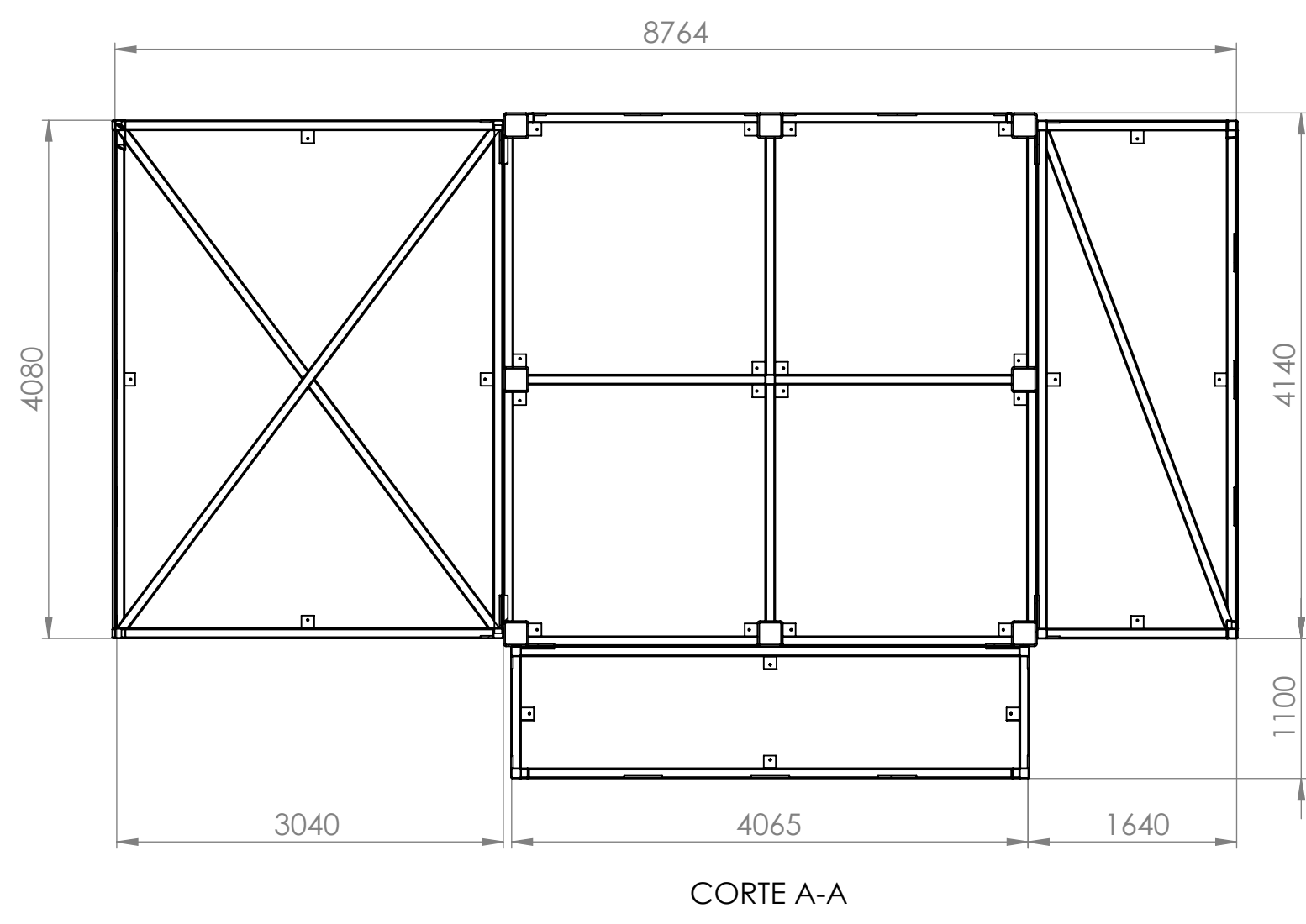


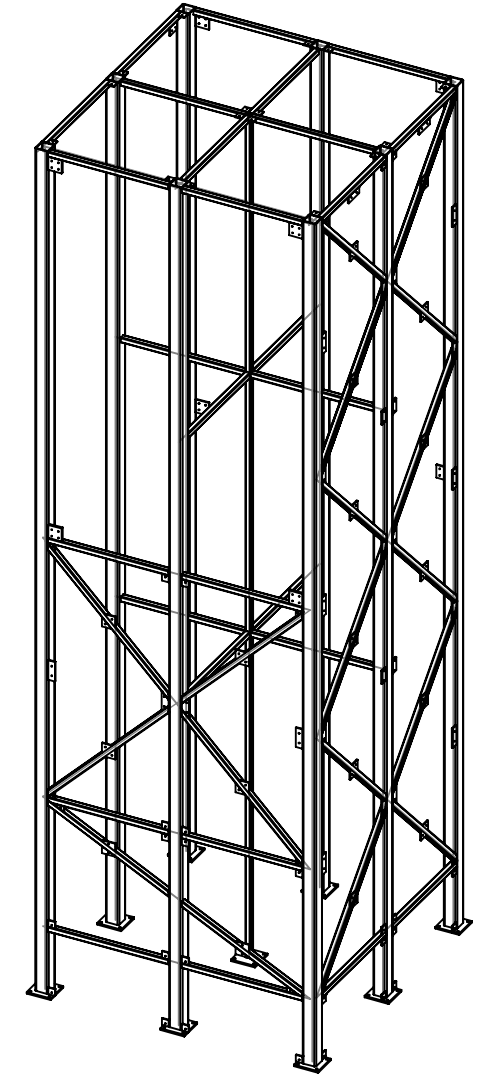
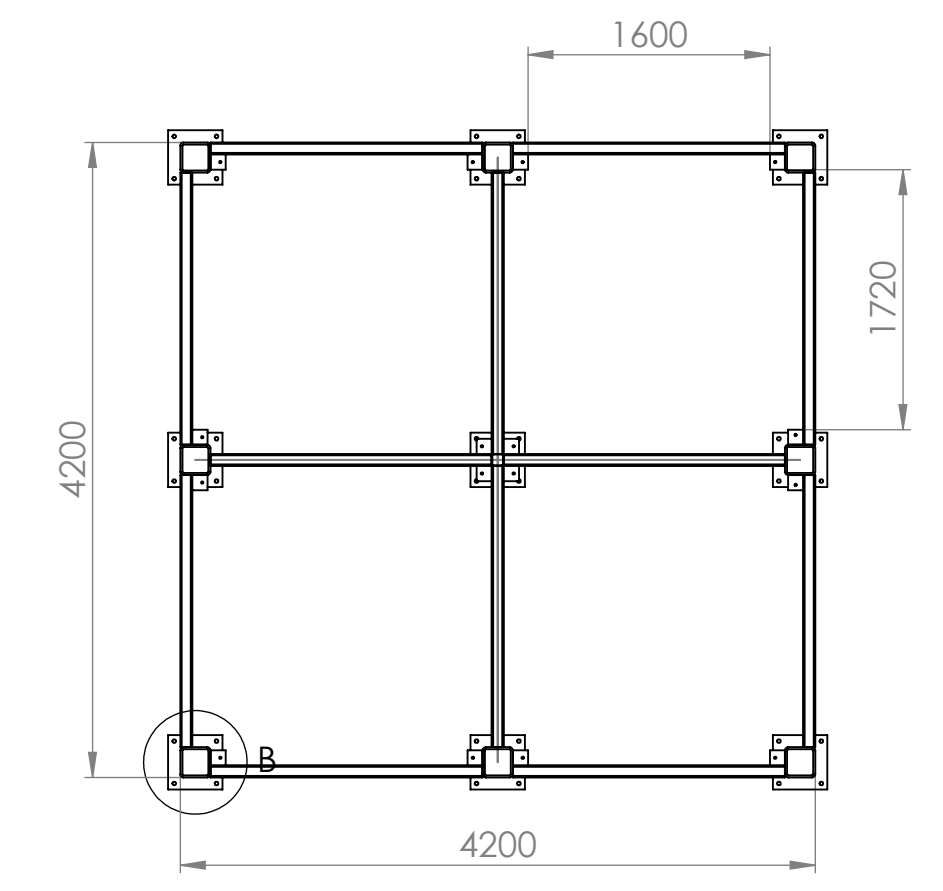
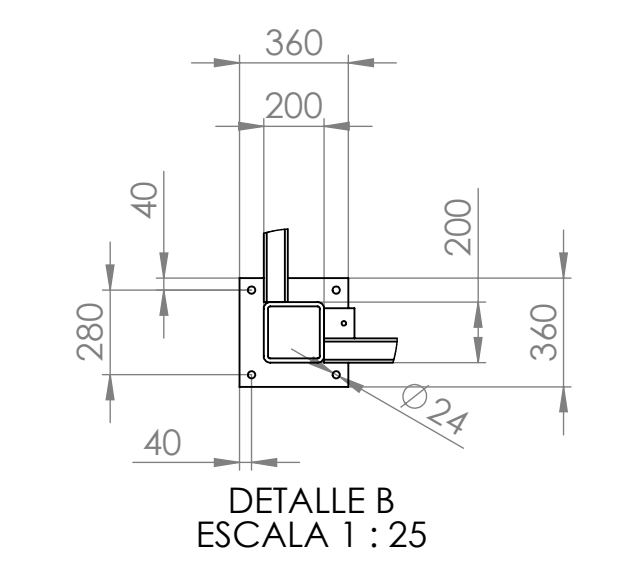
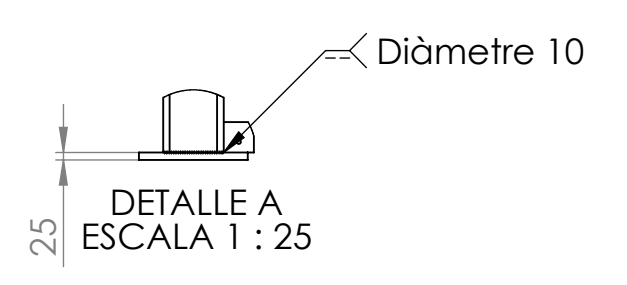
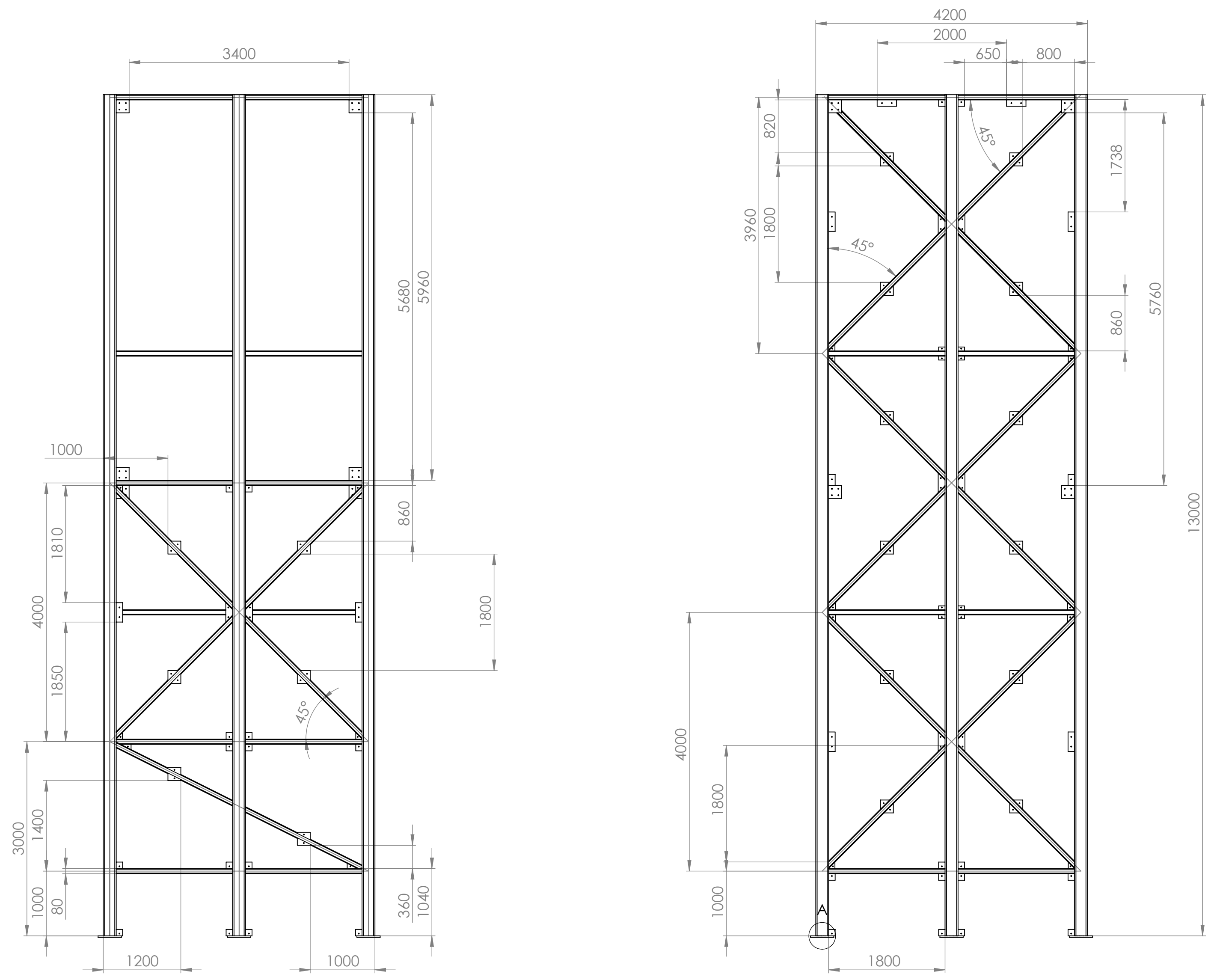
00



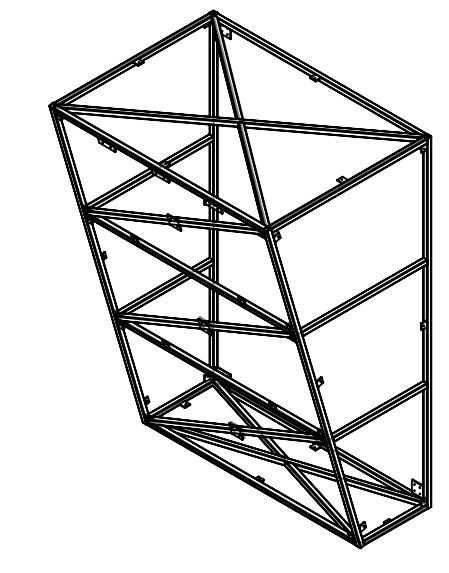
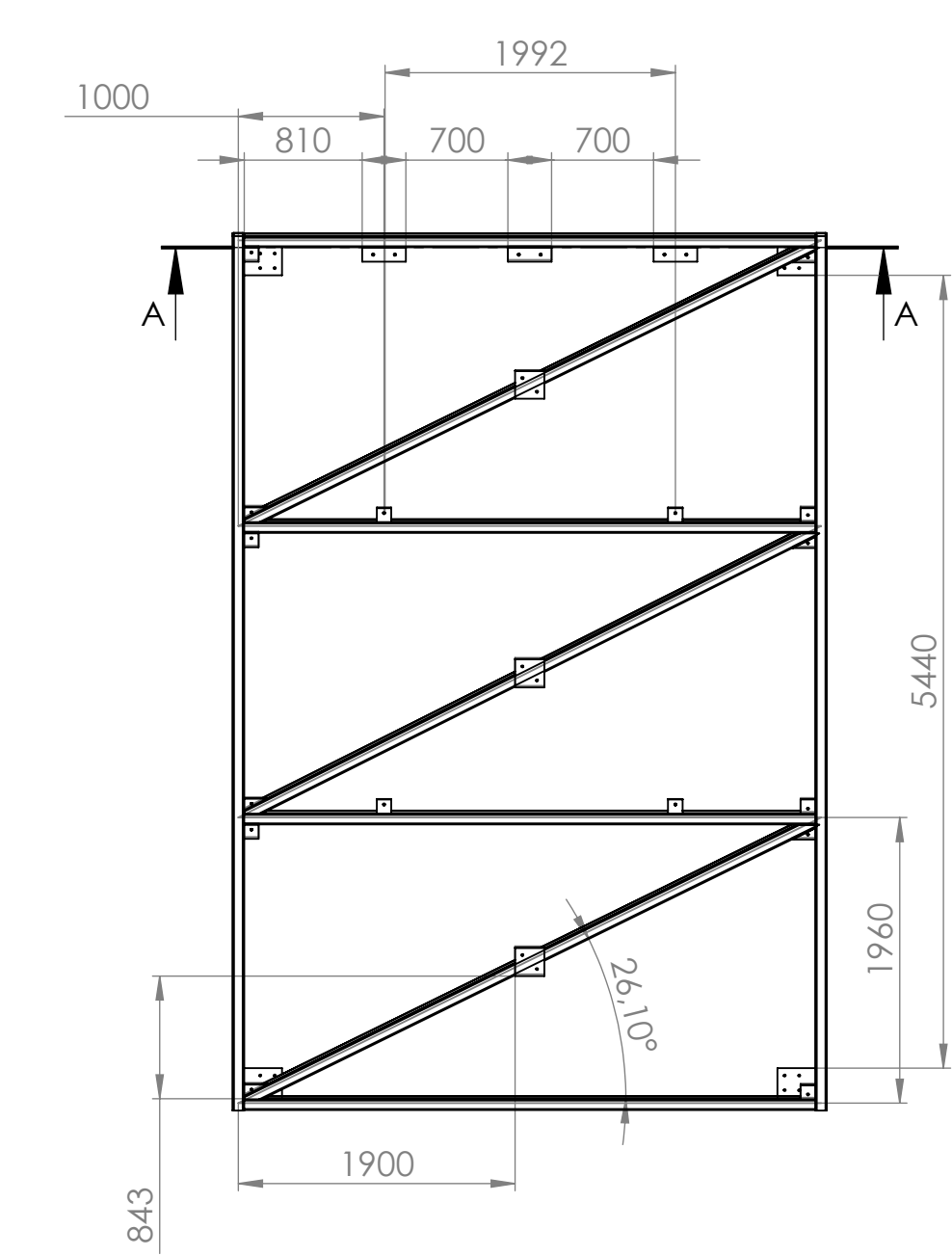
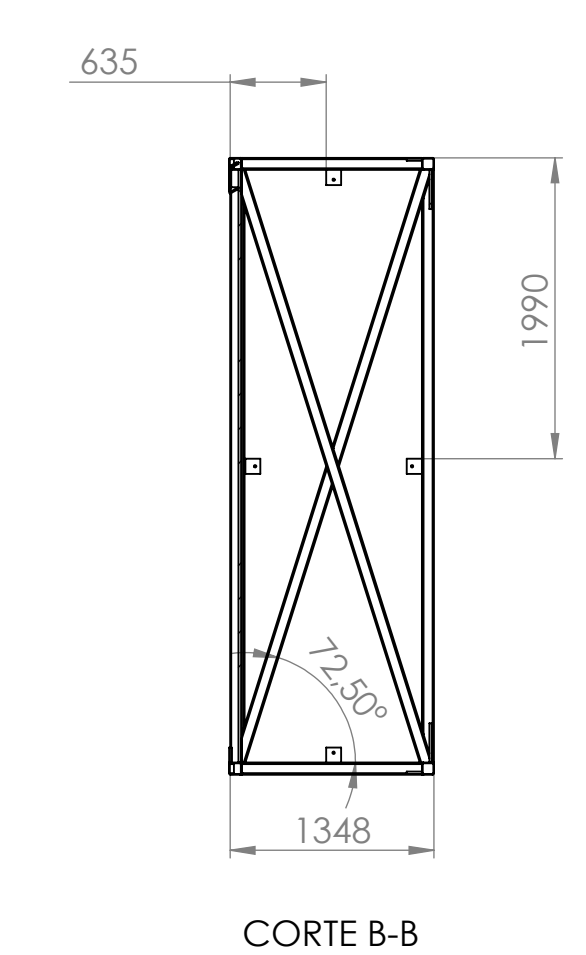
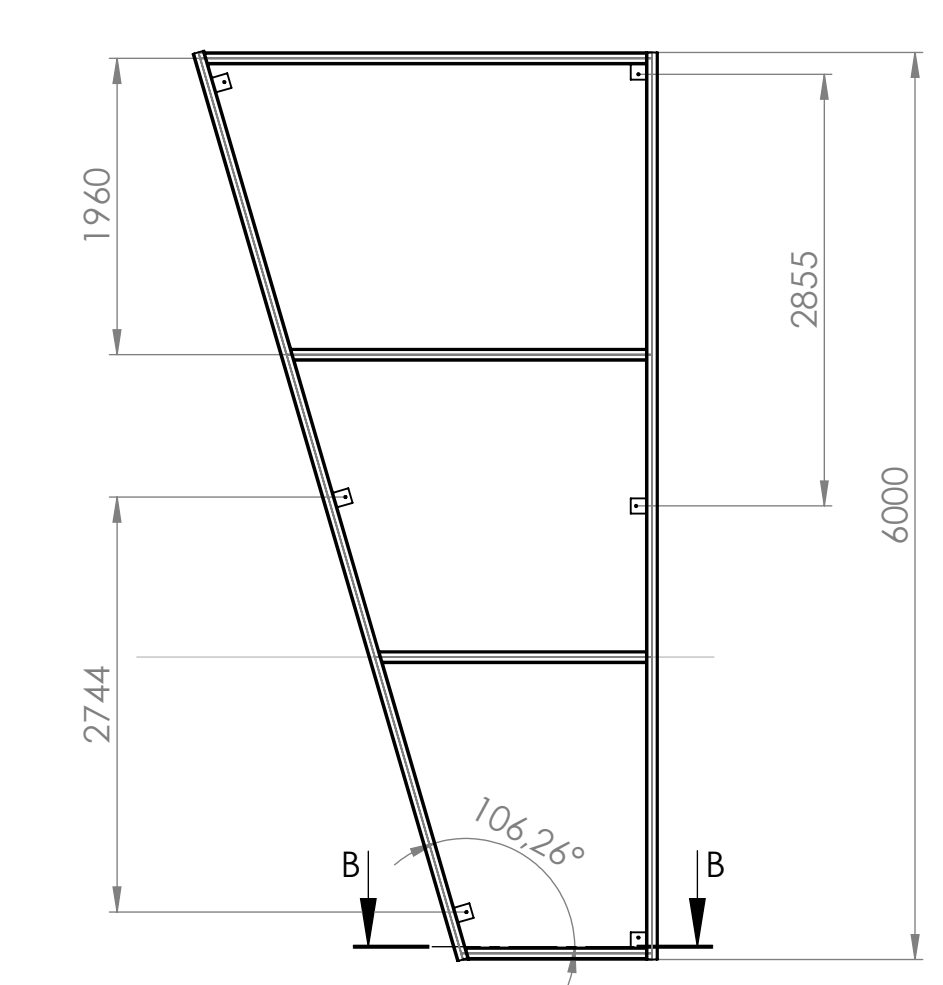
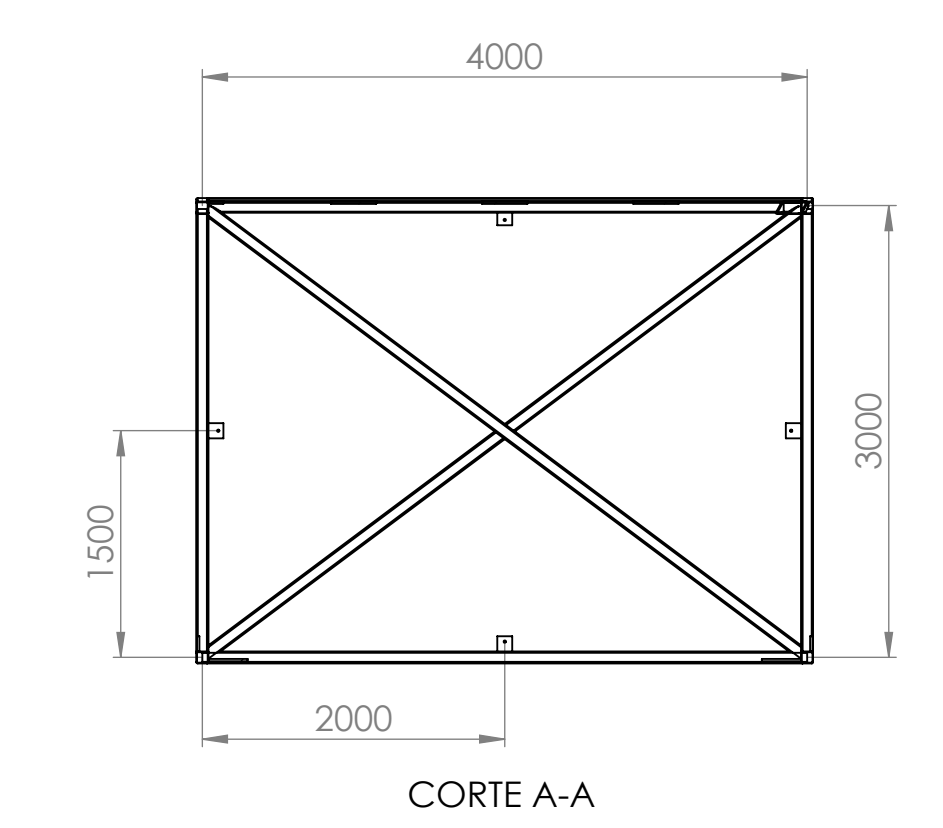
| Nº peça | Denominació | Unitats |
|---------|---|---------|
| 00 | Ensamblatge | 1 |
| 01 | Estructura Principal | 1 |
| 02 | Mòdul 1 | 1 |
| 03 | Mòdul 3 | 1 |
| 04 | Mòdul 2 | 1 |
| 05 | Pletina Cuadrada 4F | 12 |
| 06 | Pletina cuadrada 1F | 123 |
| 07 | Pletina Trapezoidal 2F | 8 |
| 08 | Pletina Rectangular Petita 2F | 4 |
| 09 | Pletina Rectangular Gran 2F | 39 |
| 10 | Pletina Triangle Auxiliar Gran 1F | 86 |
| 11 | Pletina Triangle Auxiliar Petit 1F | 33 |
| 12 | Pletina Rectangular Subjecció Mòduls 4F | 12 |
| 13 | Pletina Triangle Central 2F | 12 |
| 14 | Pletina Triangle Rectangle 1F | 4 |

| | | | |
|---|---|--|----|
| Nom: _____ Data: _____ Firma: _____ Disseny: Jordi Casanovas Armentó Correcció: _____ | Departament d'Expressió Gràfica d'Enginyeria UNIVERSITAT POLITÈCNICA DE CATALUNYA | MATERIAL: S185 ESCALA: 1:50 Hoja: 1 de 1 | A0 |
|---|---|--|----|

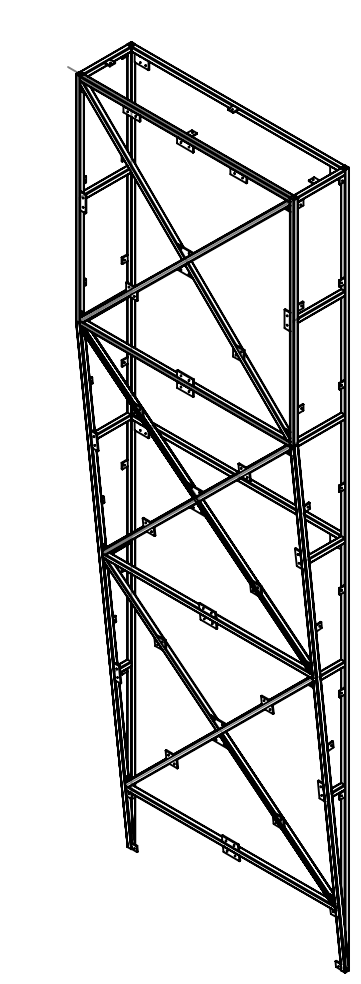
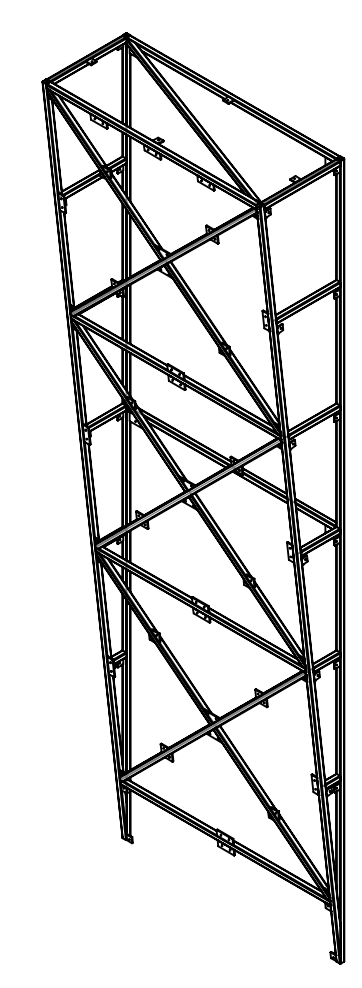
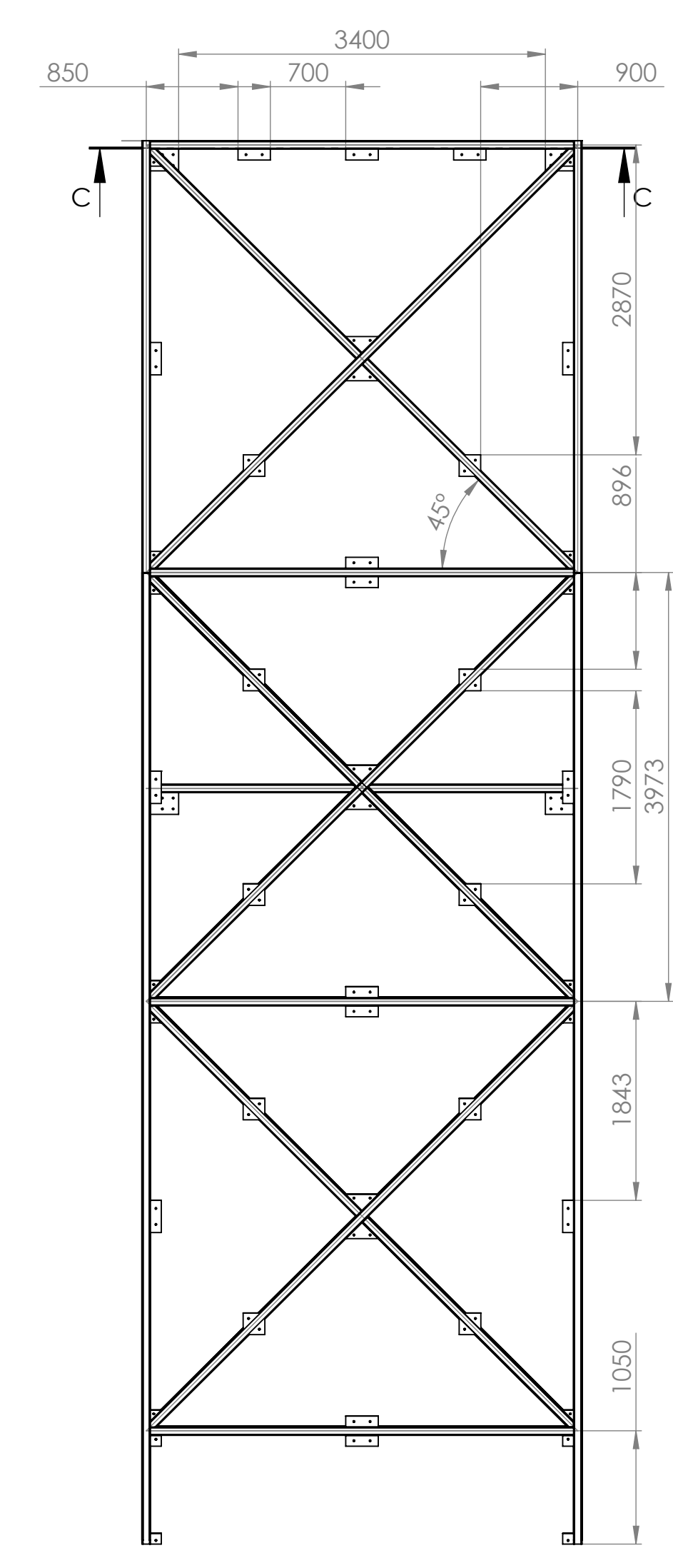
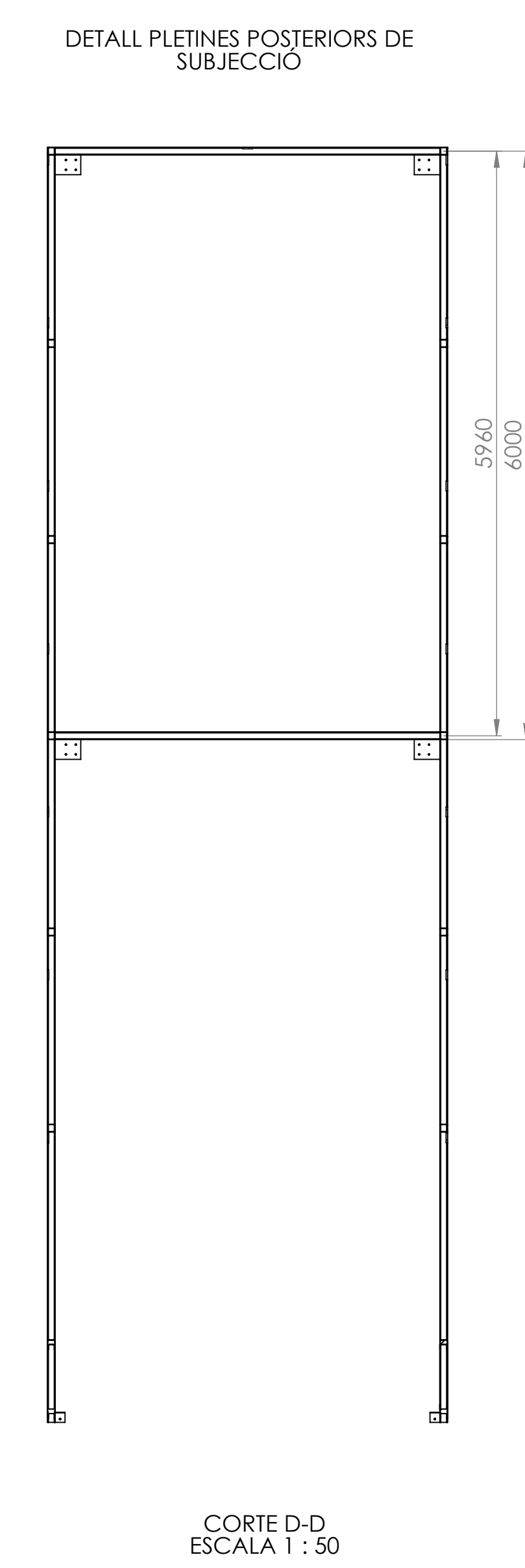
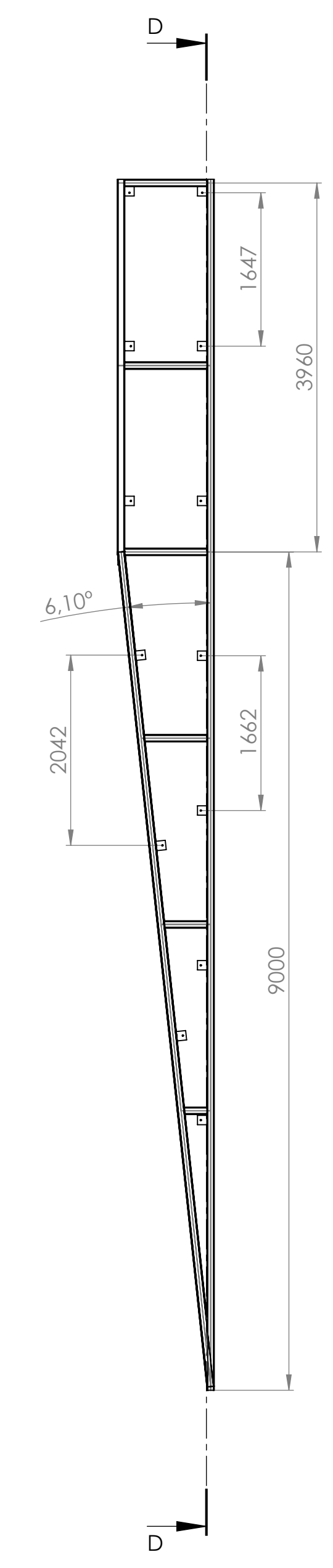
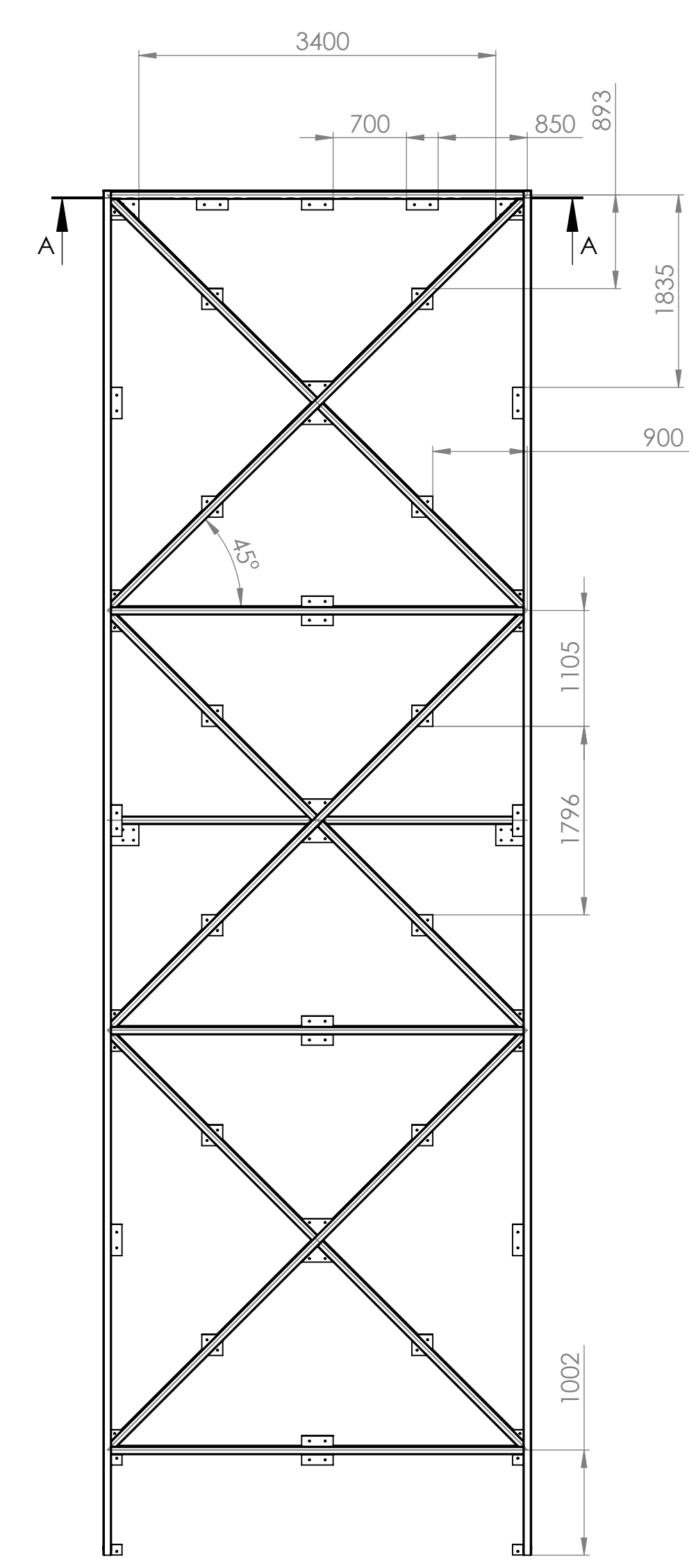
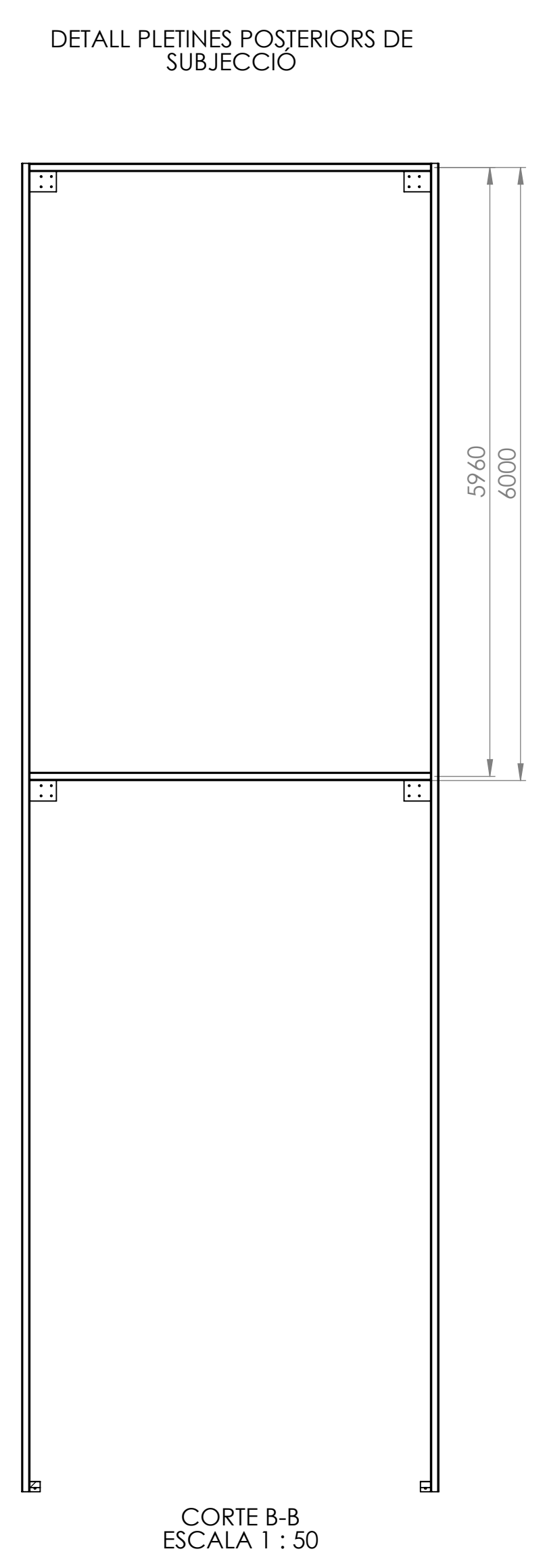
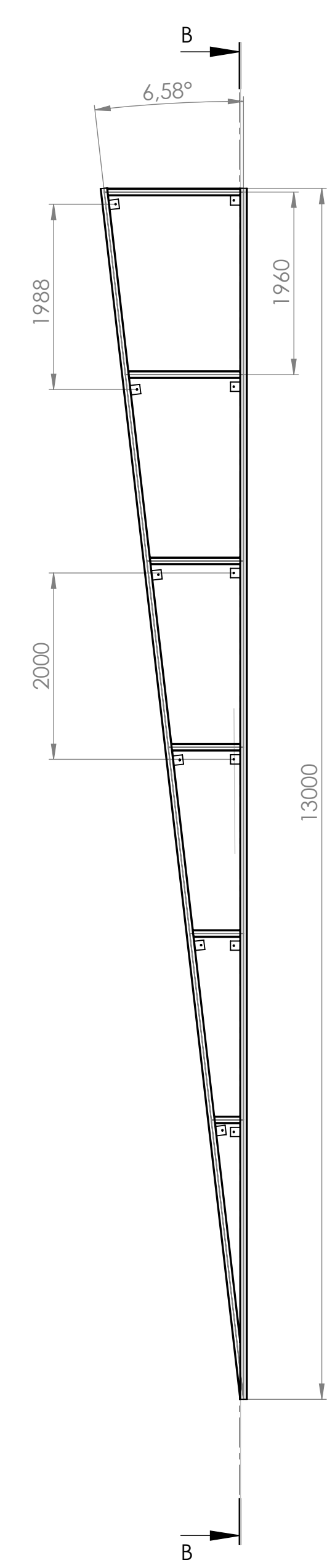
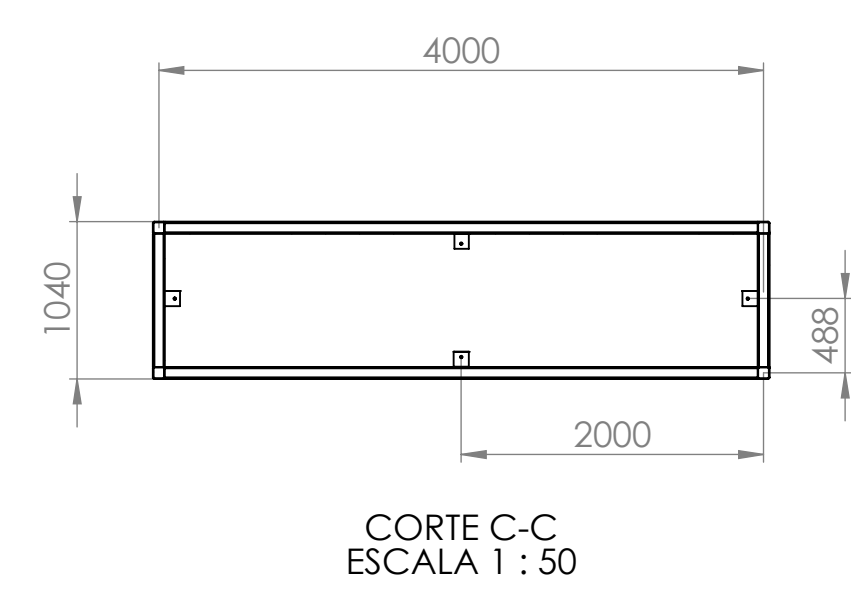
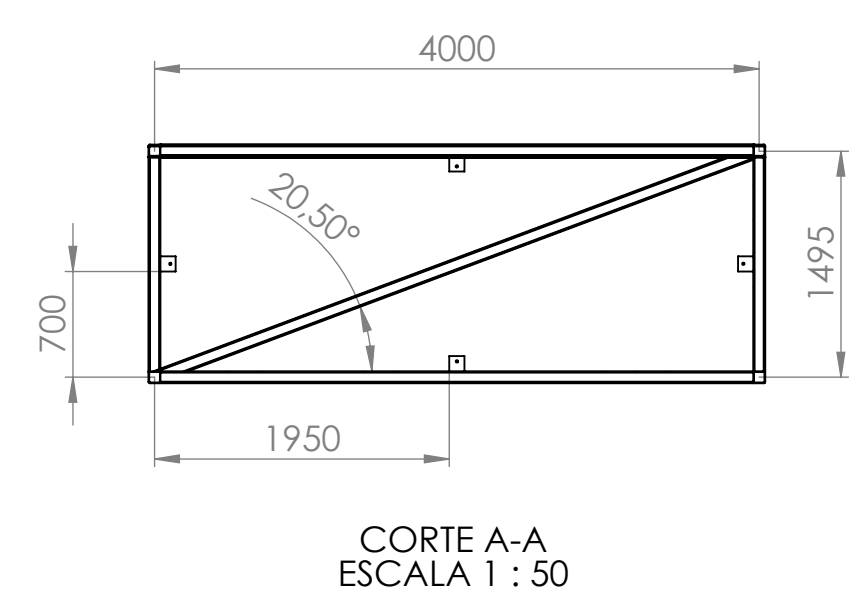
01



02



03



04

Tots els elements excepte els indicats van soldats amb cordó de soldadura diàmetre 6mm.

| | | |
|------------|--------------------------|------------|
| Nombre: | Fecha: | Firma: |
| Disenya: | Jordi Casanovas Aymerich | 01/10/2016 |
| Construït: | | |

Salvo indicación contraria todas en milímetros Angulos en grados tolerancias (±) y (±)*

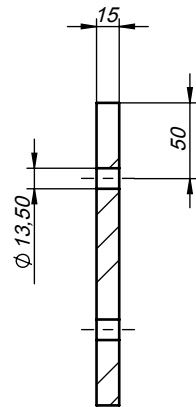
MATERIAL: S185

ESCALA: 1:50

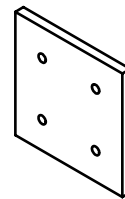
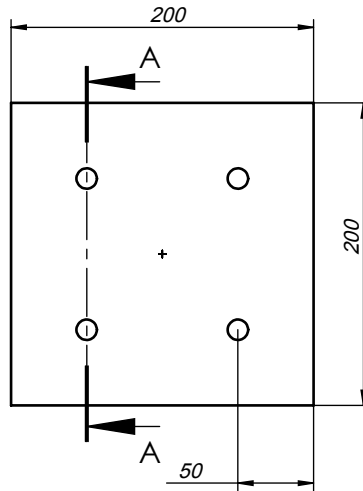
Hoja: 3

Proyecto: A0

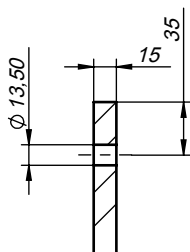
05



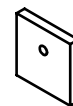
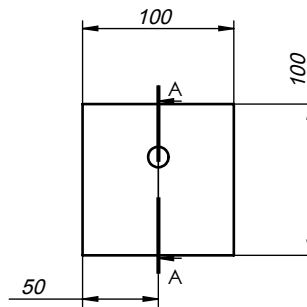
CORTE A-A
ESCALA 1 : 5



06

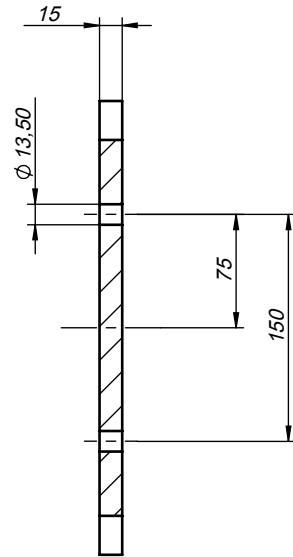


CORTE A-A
ESCALA 1 : 5

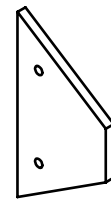
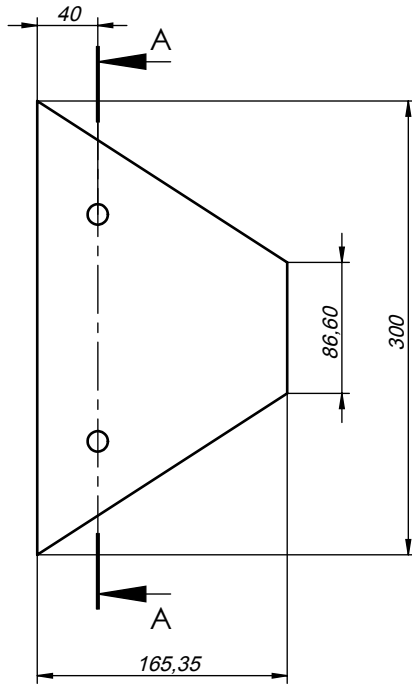


| Nombre | Fecha | Firma | | |
|--|--------------------------|------------|--------------|---------------|
| Dibujado | Jordi Casanovas Aymerich | 07/10/2016 | | |
| Comprobado | | | | |
| | | | | |
| Salvo indicación contraria cotas en milímetros Producció SÓLIDWORKS Educational. Solo para uso en la enseñanza. ángulos en grados tolerancias $\pm 0,5$ y $\pm 1^\circ$ | | | MATERIAL: | |
| | | | S185 | |
| | | | ESCALA : 1:5 | PAGINA 1 DE 1 |
| | | | | A4 |

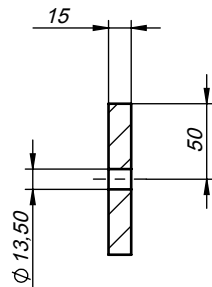
07



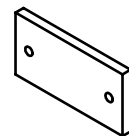
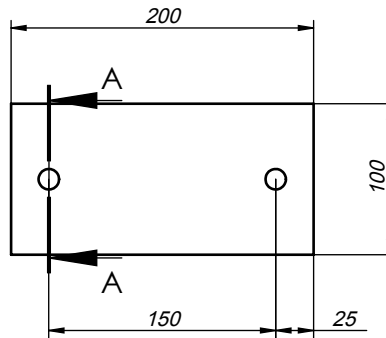
CORTE A-A
ESCALA 1 : 5



08

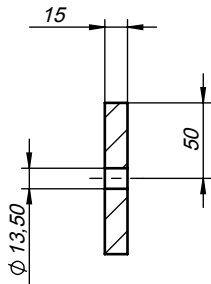


CORTE A-A
ESCALA 1 : 5

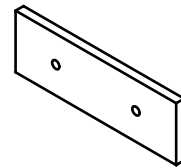
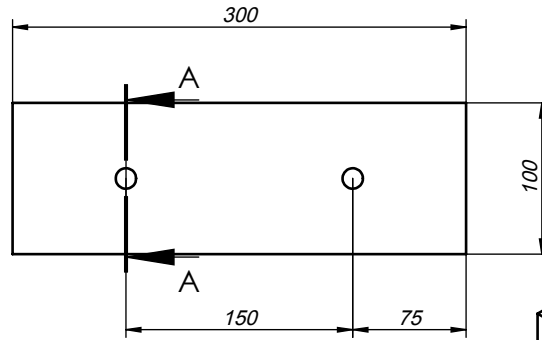


| Nombre | Fecha | Firma | | |
|---|--------------------------|------------|-----------|--------|
| Dibujado | Jordi Casanovas Aymerich | 07/10/2016 | | |
| Comprobado | | | | |
| Salvo indicación contraria cotas en milímetros ángulos en grados tolerancias $\pm 0,5$ y $\pm 1^\circ$ | | | MATERIAL: | |
| Producción SOLIDWORKS Educational. Solo para uso en la enseñanza. | | | S 185 | |
| | | | ESCALA : | 1:5 |
| | | | PAGINA | 1 DE 1 |
| | | | | A4 |

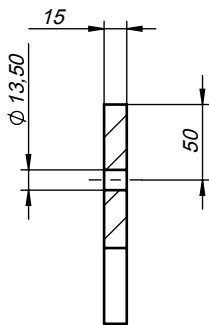
09



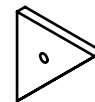
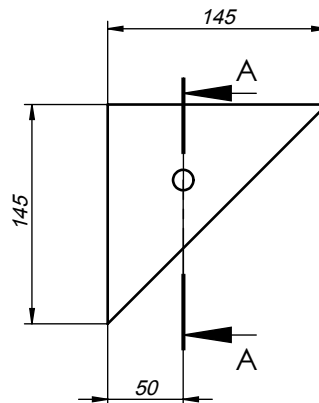
CORTE A-A
ESCALA 1:5





10

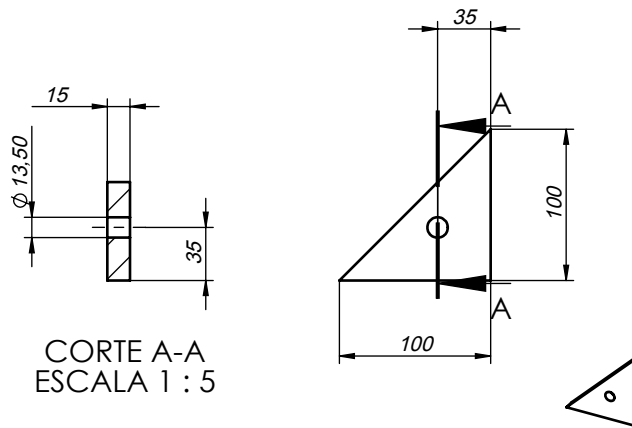


CORTE A-A
ESCALA 1:5



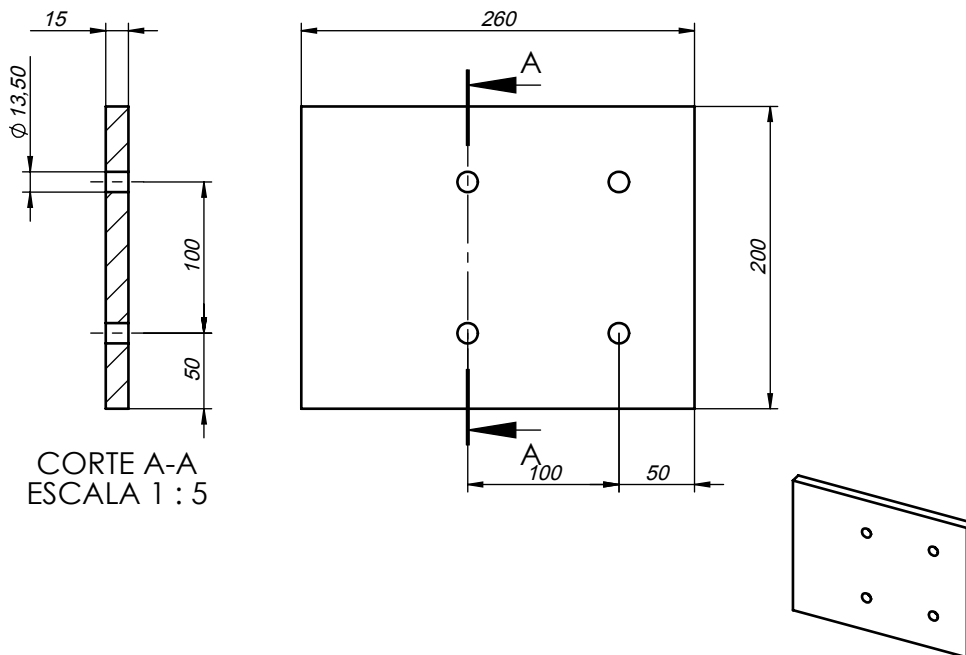
| Nombre | Fecha | Firma | | |
|---|------------|-------------------|---|--|
| Dibujado: Jordi Casanovas Aymerich | 07/10/2016 | |   Departament d'Expressió Gràfica a l'Enginyeria UNIVERSITAT POLITÈCNICA DE CATALUNYA | |
| Comprobado: | | | | |
| | | | | |
| Salvo indicación contraria cotas en milímetros Producto SOLIDWORKS Educational. Solo para uso en la enseñanza. ángulos en grados tolerancias $\pm 0,5$ y $\pm 1^\circ$ | | MATERIAL: S185 | A4 | |
| | | ESCALA : 1:5 | PAGINA 1 DE 1 | |

11





CORTE A-A
ESCALA 1 : 5

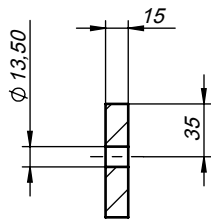
12



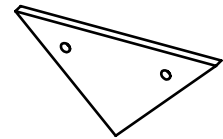
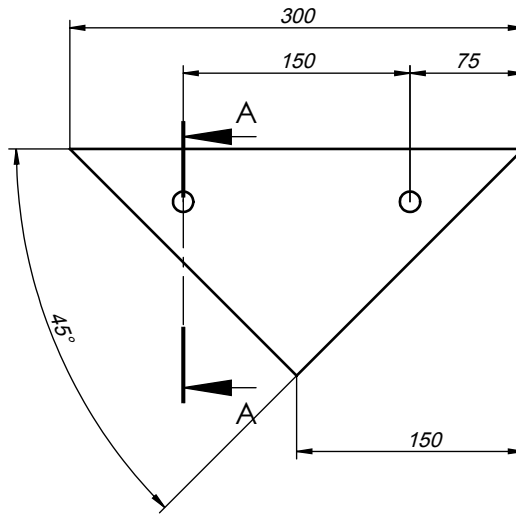
CORTE A-A
ESCALA 1 : 5

| Nombre | Fecha | Firma |
|---|------------|---------------|
| Dibujado: Jordi Casanovas Aymerich | 07/10/2016 | |
| Comprobado: | | |
|   Departament d'Expressió Gràfica a l'Enginyeria UNIVERSITAT POLITÈCNICA DE CATALUNYA | | |
| Salvo indicación contraria cotas en milímetros ángulos en grados tolerancias $\pm 0,5$ y $\pm 1^\circ$ | MATERIAL: | |
| Producció SOLIDWORKS Educational. Solo para uso en la enseñanza. | | A4 |
| ESCALA : 1:5 | | PAGINA 1 DE 1 |

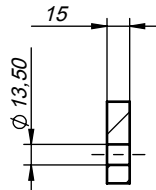
13



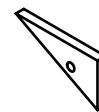
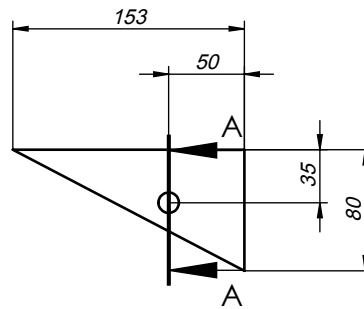
CORTE A-A
ESCALA 1:5




14



CORTE A-A
ESCALA 1:5



| Nombre | Fecha | Firma | | |
|---|------------|-------|---|---------------|
| Dibujado: Jordi Casanovas Aymerich | 07/10/2016 | |   Departament d'Expressió Gràfica a l'Enginyeria UNIVERSITAT POLITÈCNICA DE CATALUNYA | |
| Comprobado: | | | | |
| | | | | |
| Salvo indicación contraria cotas en milímetros ángulos en grados tolerancias $\pm 0,5$ y $\pm 1^\circ$ | | | MATERIAL: S185 | A4 |
| | | | ESCALA: 1:5 | PAGINA 1 DE 1 |