



Escola Tècnica Superior d'Enginyeries
Industrial i Aeronàutica de Terrassa

UNIVERSITAT POLITÈCNICA DE CATALUNYA

Titulació:

Grau en Enginyeria en Tecnologies Industrials

Alumne:

Joaquim Lobo Besora

Títol TFG:

Projecte d'una planta experimental d'assaig per UAVs

Director/a del TFG:

David González Díez

Convocatòria de lliurament del TFG:

Juny 2016

Contingut d'aquest volum: **PLÀNOLS**



**Escola Tècnica Superior d'Enginyeries
Industrial i Aeronàutica de Terrassa**

UNIVERSITAT POLITÈCNICA DE CATALUNYA

Projecte d'una planta experimental d'assaig per UAVs

Plànols estructurals

Escola Tècnica Superior d'Enginyeria
Industrial i Aeronàutica
de Terrassa

Grau en Enginyeria en Tecnologies Industrials

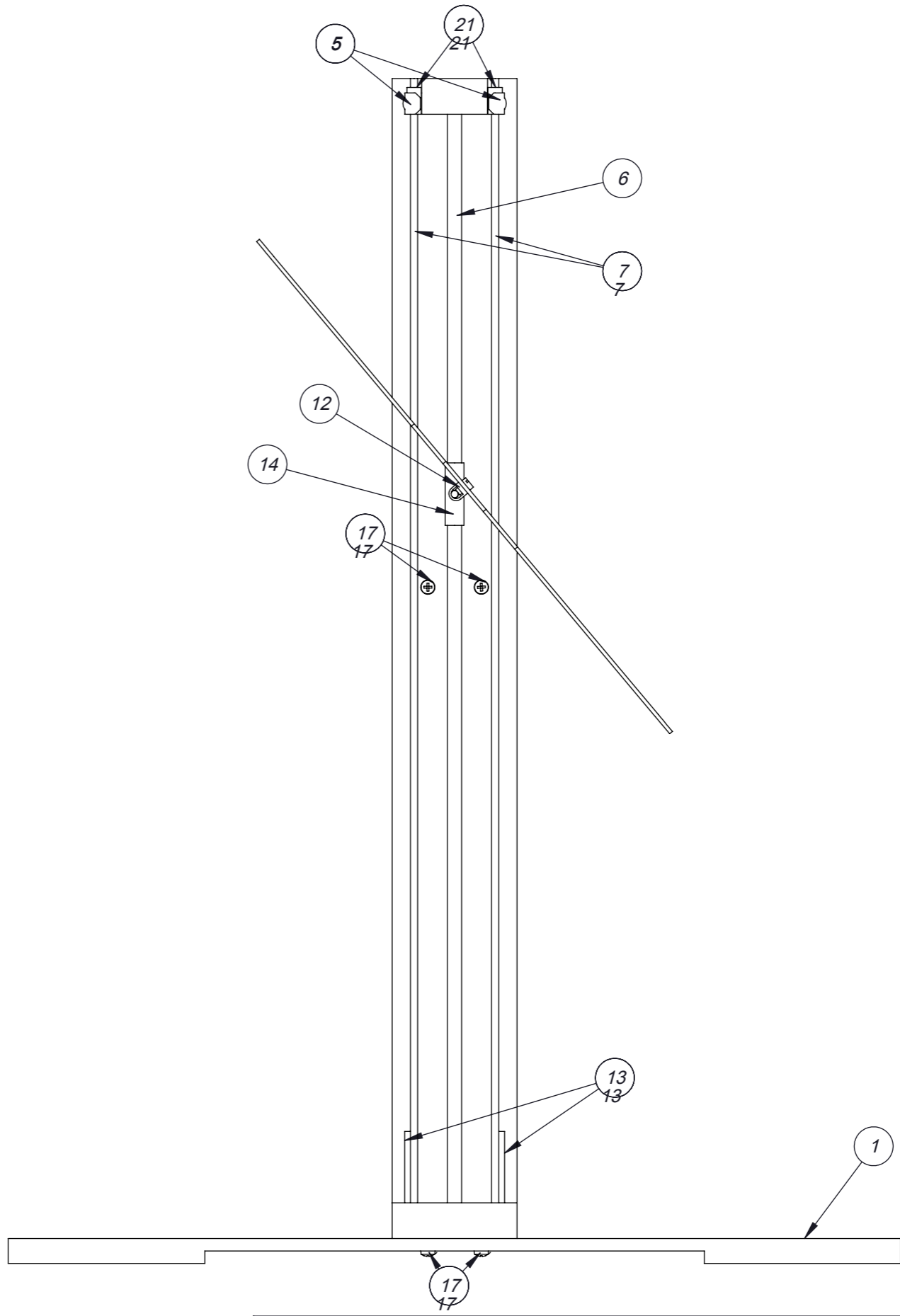
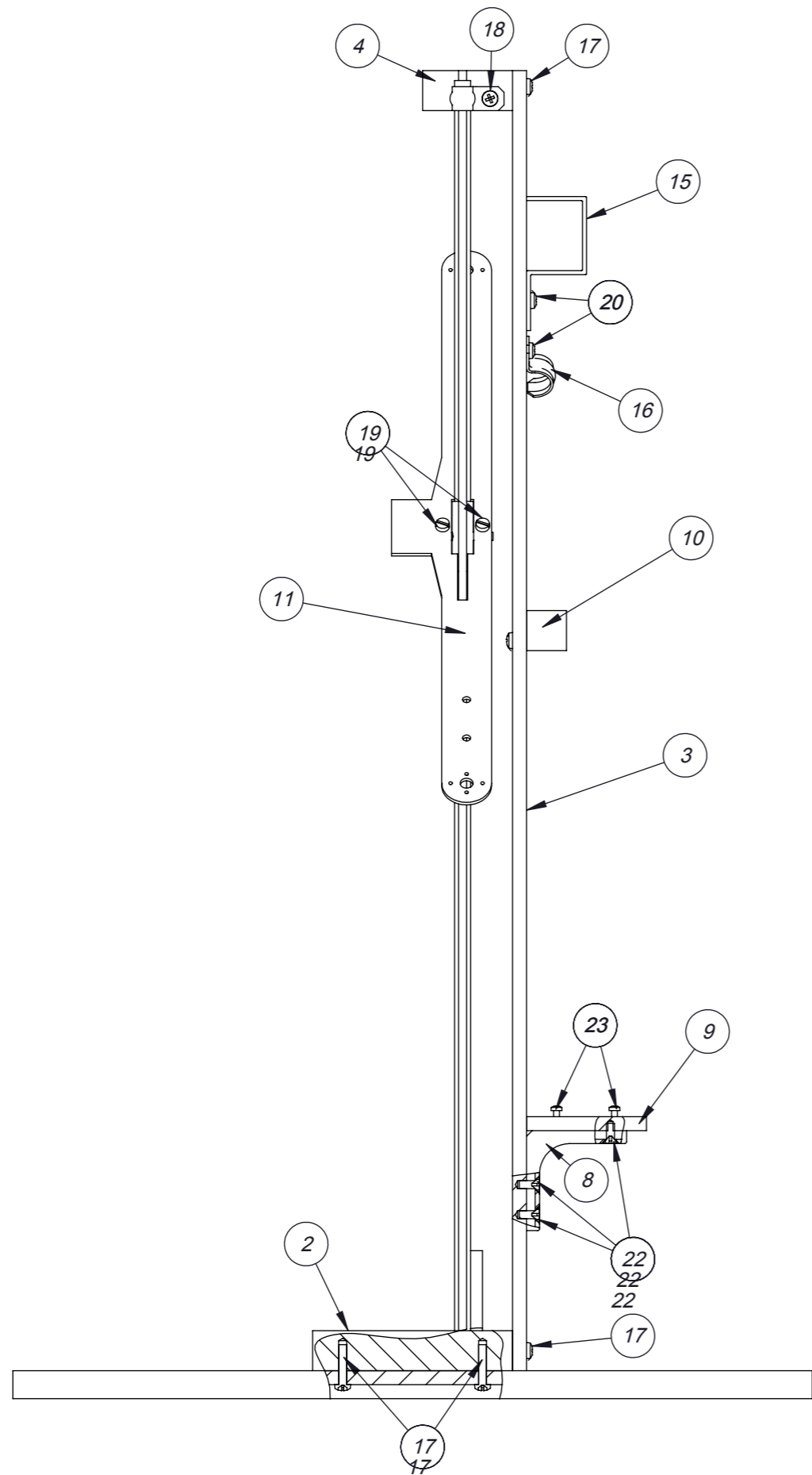
Autor: **Joaquim Lobo Besora**

Director del TFG: **David González Díez**

Juny 2016

Índex

Vista del conjunt	4
Llista d'espejament	5
Plànol 1	6
Plànol 2	7
Plànol 3	8
Plànol 4	9
Plànol 5	10
Plànol 6	11
Plànol 7	12
Plànol 8	13
Plànol 9	14
Plànol 10	15
Plànol 11	16
Plànol 12	17
Plànol 13	18
Plànol 14	19
Plànol 15	20

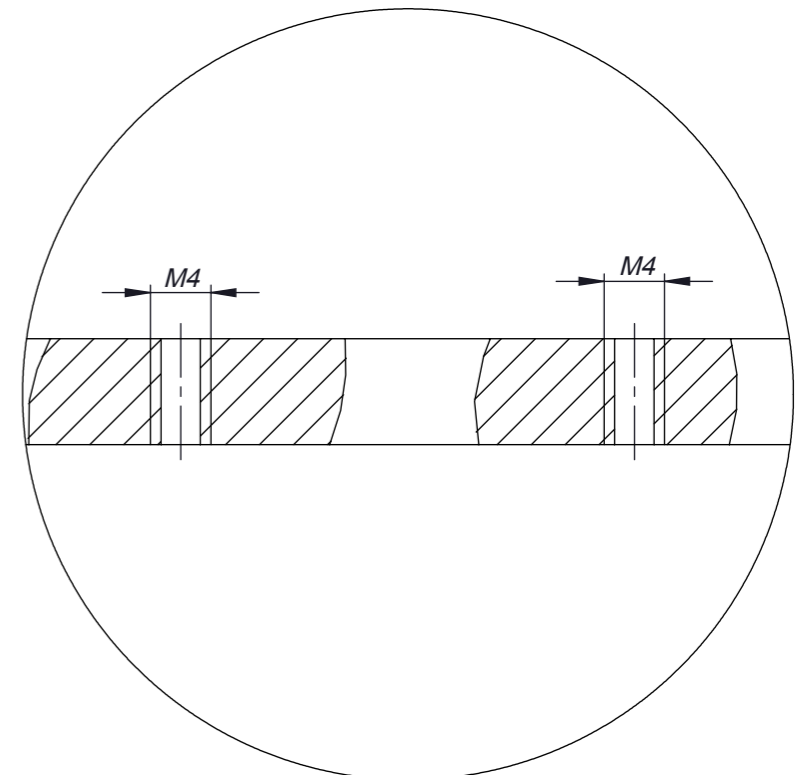
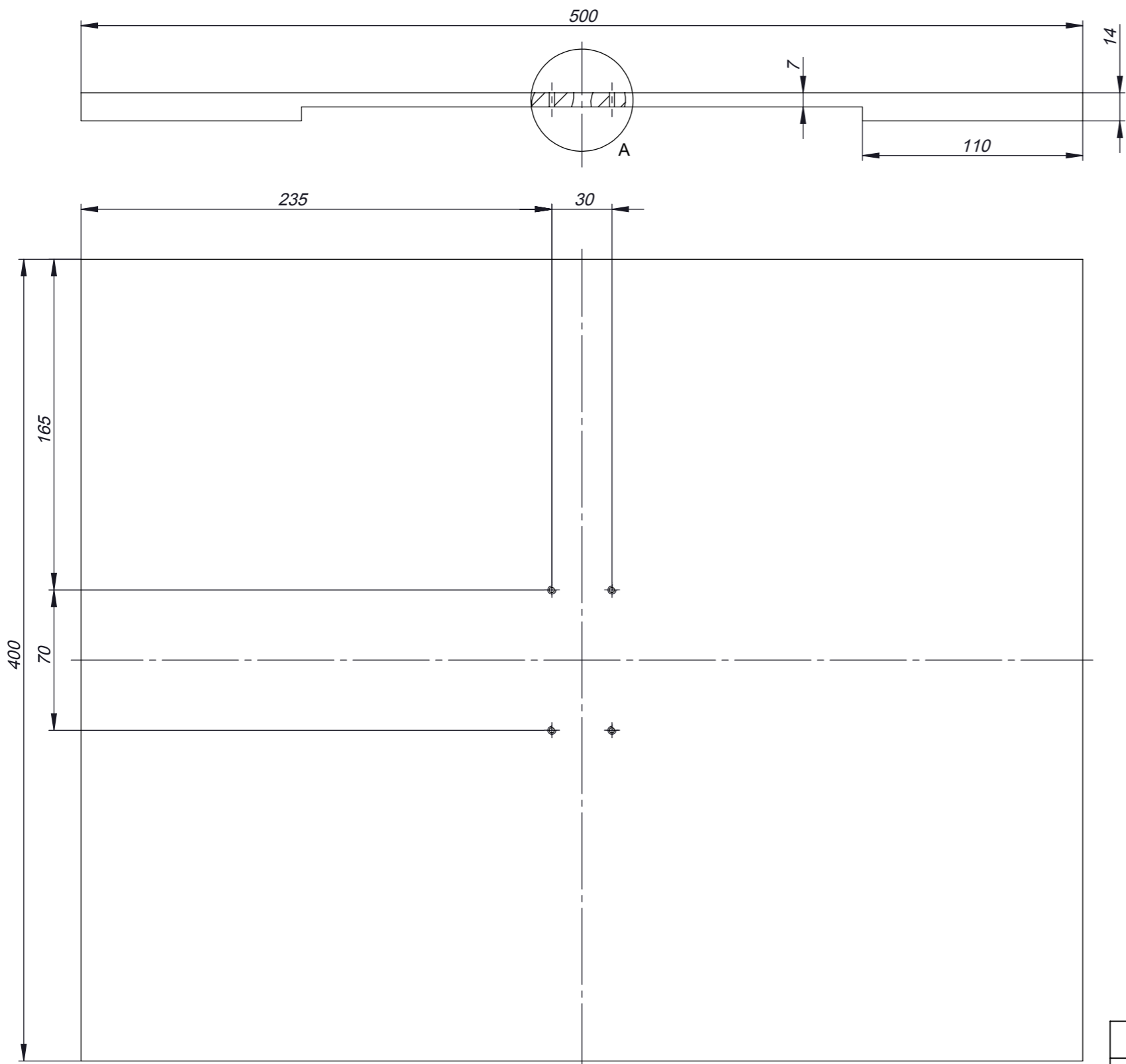


Escala: 1:3	Projecte d'una planta experimental d'assaig per UAVs	ETSEIAT	UPC	TFG
Vista del conjunt		Nom: Joaquim Lobo Besora		
		Data: 22/06/2016	Pàgina: 4	

2	Cargol de cap cilíndric bombat amb forat cruciforme Phillips-H1	23	Acer zincat	DIN 7985	M3x6
3	Cargol de cap avellanat amb forat cruciforme Phillips-H2	22	Acer zincat	DIN 965	M4x10
2	Tub subjecció	21	Nylon		∅ 8x15
2	Cargol de cap cilíndric bombat amb forat cruciforme Phillips-H2	20	Acer zincat	DIN 7985	M4x6
2	Cargol de cap cilíndric ranurat	19	Llautó zincat	DIN 84	M4x6
2	Cargol de cap cilíndric bombat amb forat cruciforme Phillips-H2	18	Acer zincat	DIN 7985	M4x10
10	Cargol de cap cilíndric bombat amb forat cruciforme Phillips-H2	17	Acer zincat	DIN 7985	M4x20
1	Grapa metàl·lica simple gran	16	Acer zincat		∅ 16x12x35
1	Suport de la bateria	15	Alumini		67x30x30
1	Guia	14	Acer		∅ 10,5x35x30,5
2	Recolzador del suport dels motors	13	Acer		∅ 6x45
2	Adaptació de la part metàl·lica d'una regleta de connexió de 16mm ²	12	Llautó zincat		∅ 2,8x8
1	Suport dels motors	11	Alumini		360x50x2
1	Suport dels cables	10	Fusta de pi blanc		20x20x20
1	Suport microcontrolador	9	Fusta MDF		70x60x7
1	Angle de reforç blanc	8	Acer recobert amb EPOXI		50x50x20
2	Barra petita	7	Acer		∅ 4x650
1	Barra gran	6	Acer		∅ 8x650
2	Grapa metàl·lica simple petita	5	Acer zincat		∅ 8x12x27
1	Suport superior	4	Fusta de pi blanc		45x37x20
1	Suport vertical	3	Fusta MDF		650x70x7
1	Suport inferior	2	Fusta de pi blanc		100x70x20
1	Base	1	Fusta MDF		500x400x14
Quantitat	Denominació	Marca	Material	Norma	Dimensions

Escales:		<i>Projecte d'una planta experimental d'assaig per UAVs</i>		<i>ETSEIAT</i>	<i>UPC</i>	<i>TFG</i>
<i>Llista d'especejament</i>		<i>Nom: Joaquim Lobo Besora</i>				
		<i>Data: 22/06/2016</i>		<i>Pàgina: 5</i>		

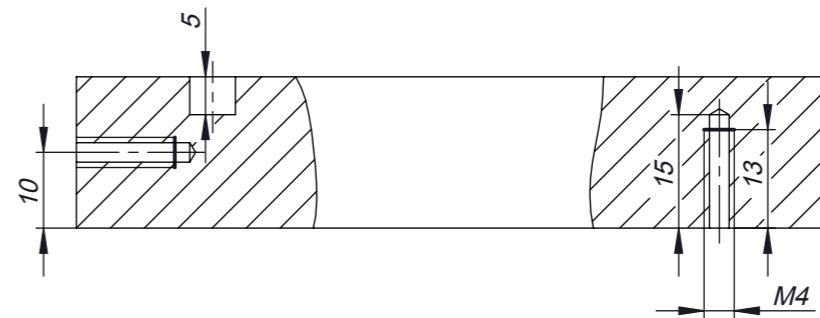
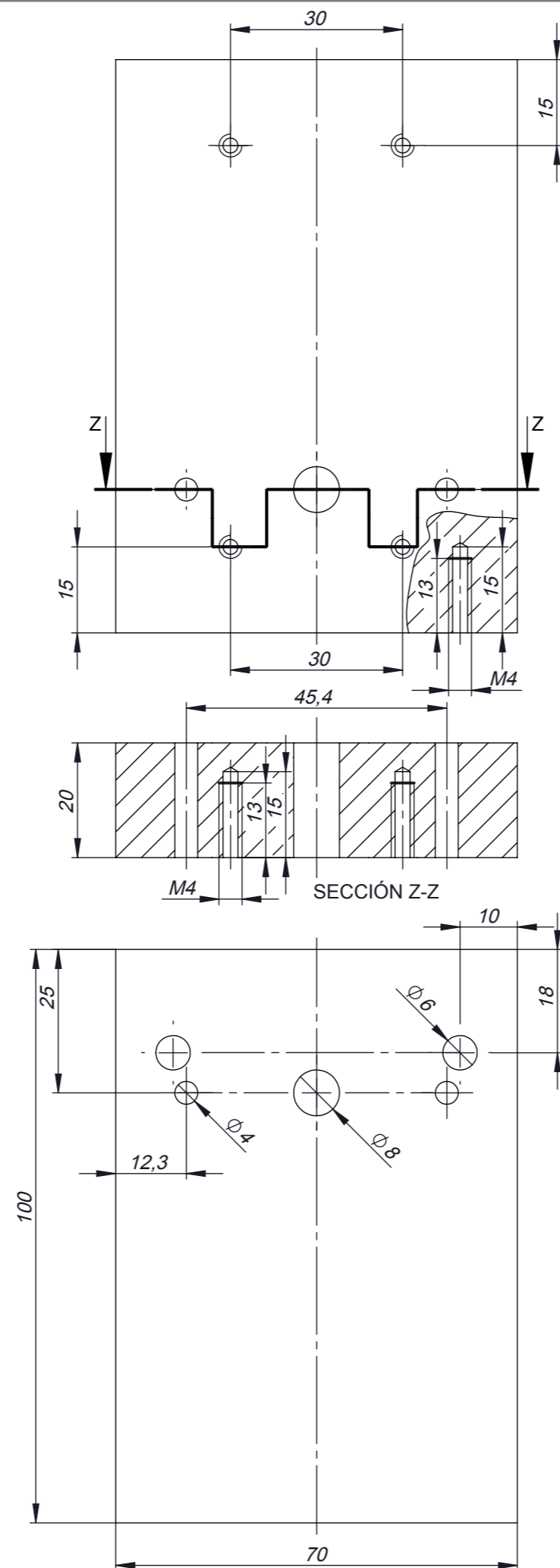
1



DETALLE A
ESCALA 2 : 1

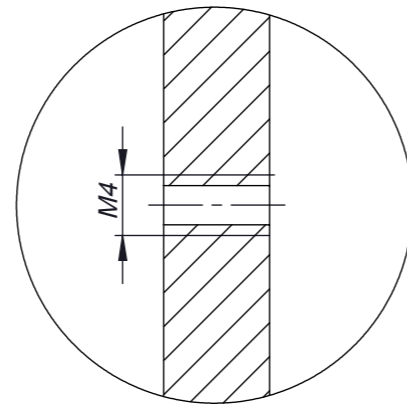
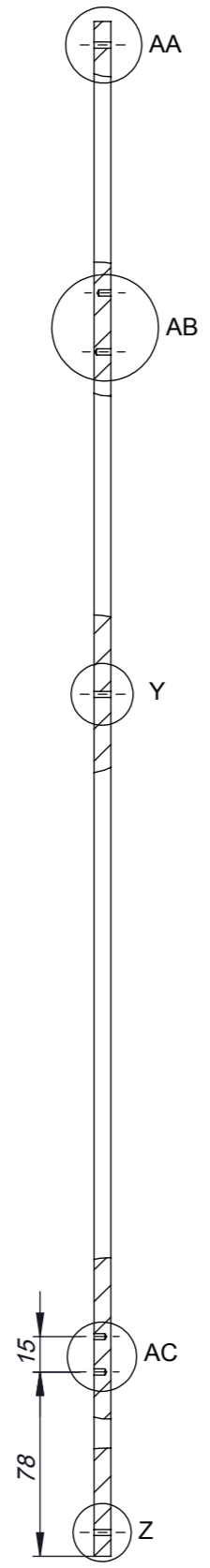
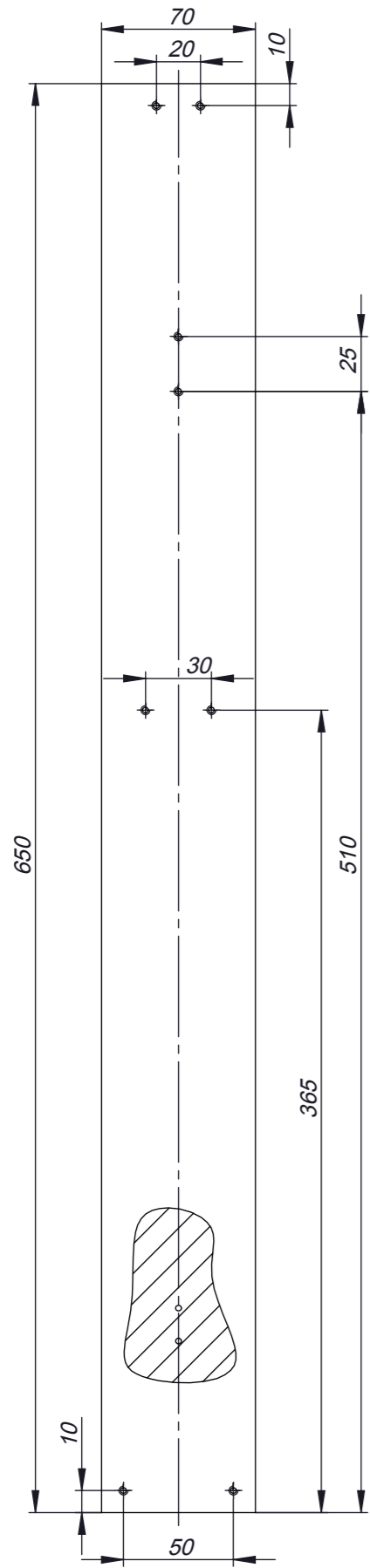
1	Base	1	Fusta MDF		500x400x14
Quantitat	Denominació	Marca	Material	Norma	Dimensions
<i>Escala:</i> 1:2,5		<i>Projecte d'una planta experimental d'assaig per UAVs</i>		ETSEIAT	UPC
		<i>Nom:</i> Joaquim Lobo Besora			
	<i>Plànol 1</i>	<i>Data:</i> 22/06/016		<i>Pàgina:</i> 6	

2

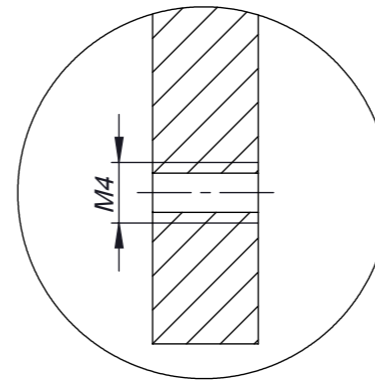


1	Suport inferior	2	Fusta de pi blanc		100x70x20
Quantitat	Denominació	Marca	Material	Norma	Dimensions
Escala: 1:1	Projecte d'una planta experimental d'assaig per UAVs		ETSEIAT	UPC	TFG
Plànol 2		Nom: Joaquim Lobo Besora			
		Data: 22/06/2016		Pràgina: 7	

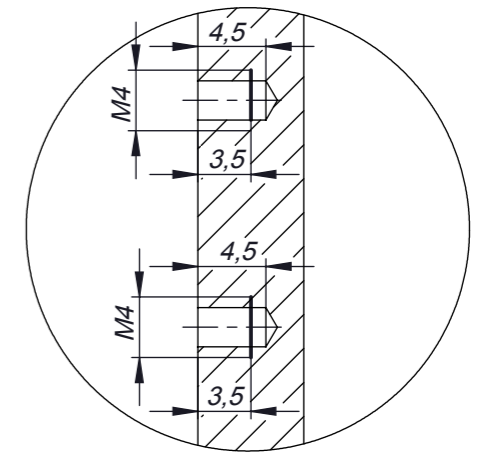
3



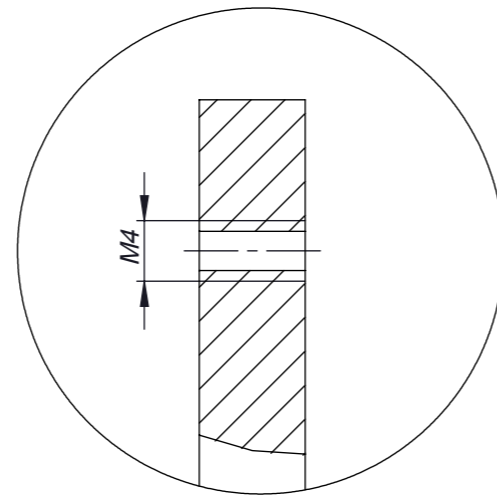
DETALLE Y
ESCALA 2 : 1



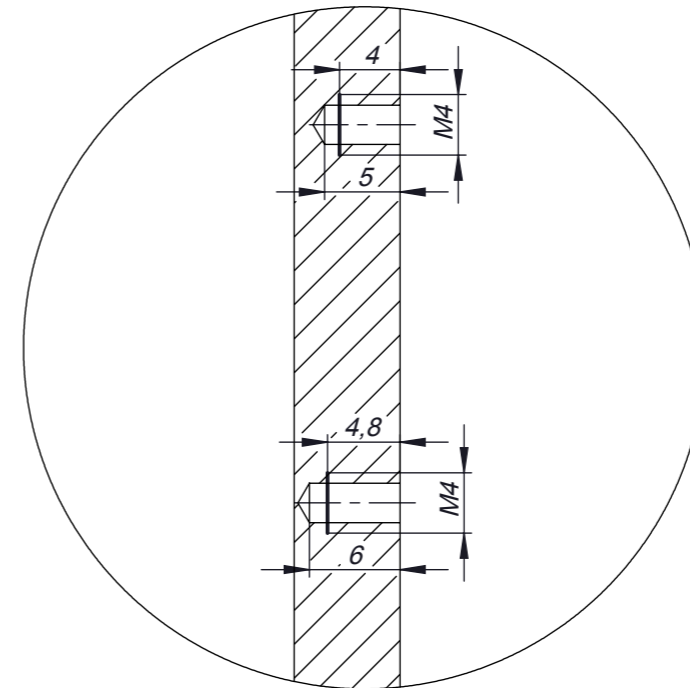
DETALLE Z
ESCALA 2 : 1



DETALLE AC
ESCALA 2 : 1



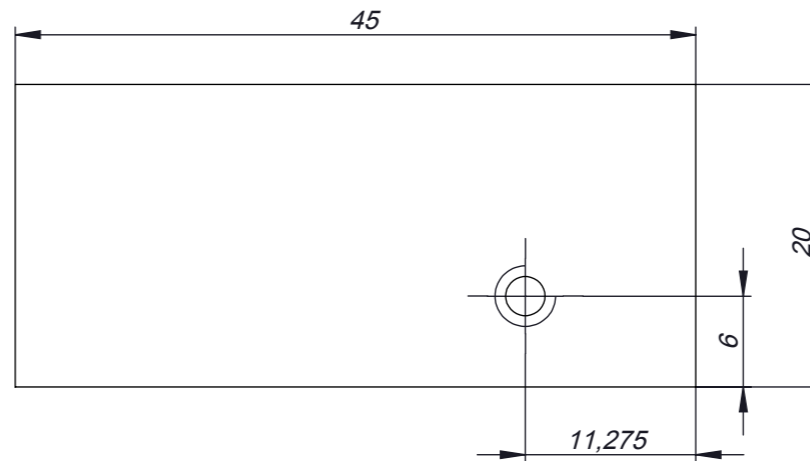
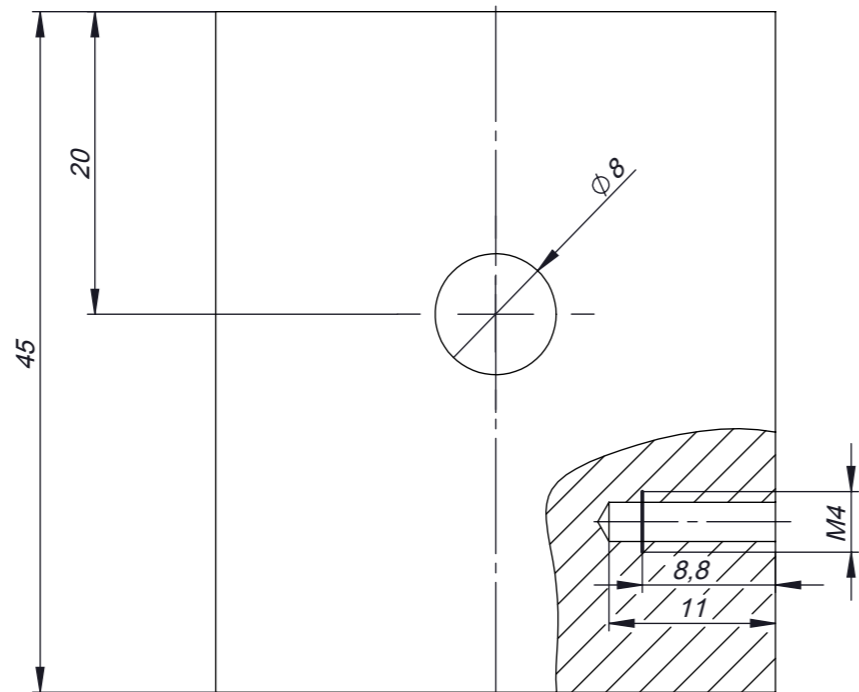
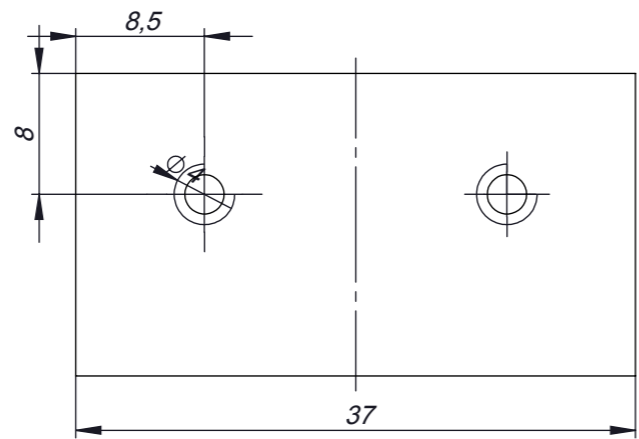
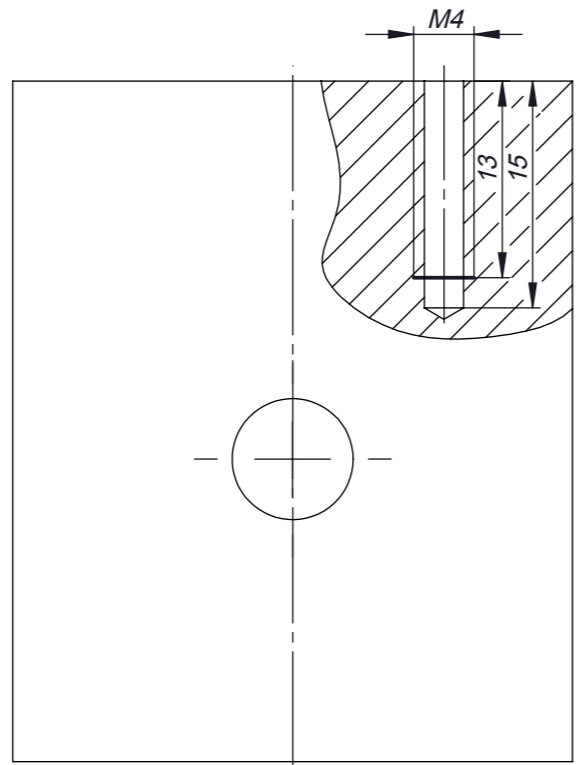
DETALLE AA
ESCALA 2 : 1



DETALLE AB
ESCALA 2 : 1

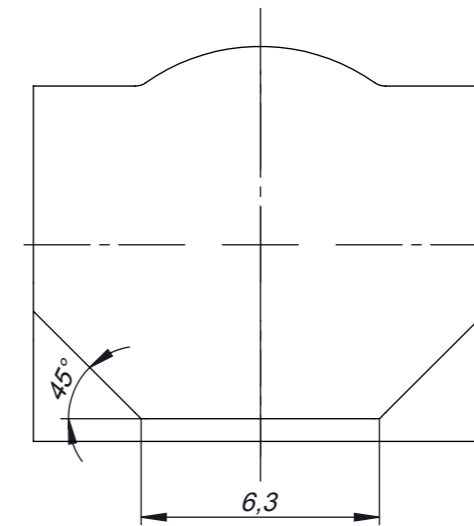
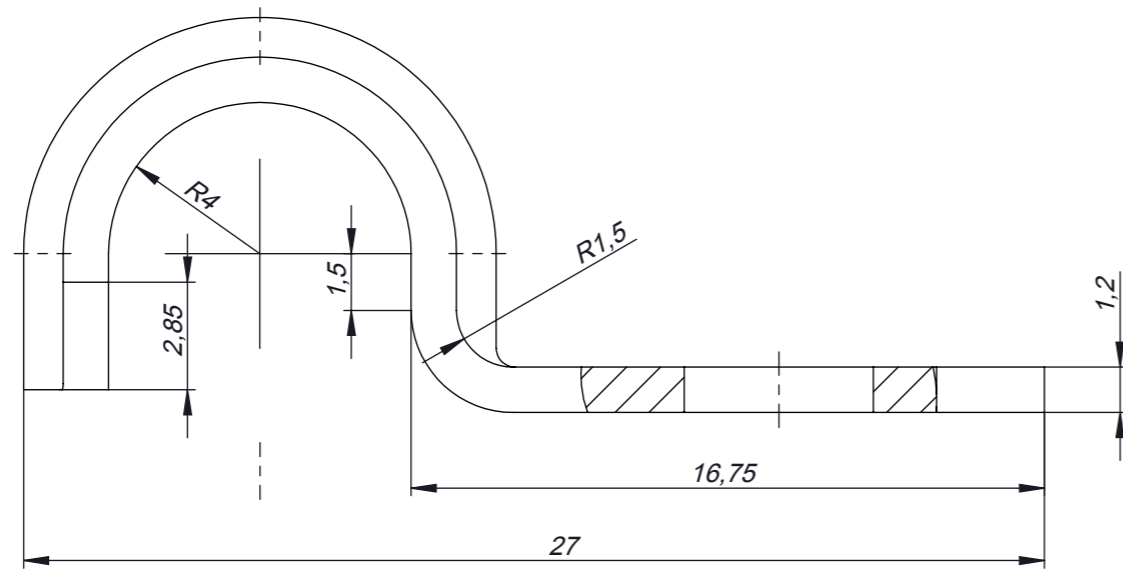
1	Suport vertical	3	Fusta MDF		650x70x7
Quantitat	Denominació	Marca	Material	Norma	Dimensions
Escales: 1:3	Projecte d'una planta experimental d'assaig per UAVs		ETSEIAT	UPC	TFG
Plànol 3		Nom: Joaquim Lobo Besora			
		Data: 22/06/016		Pàgina: 8	

4

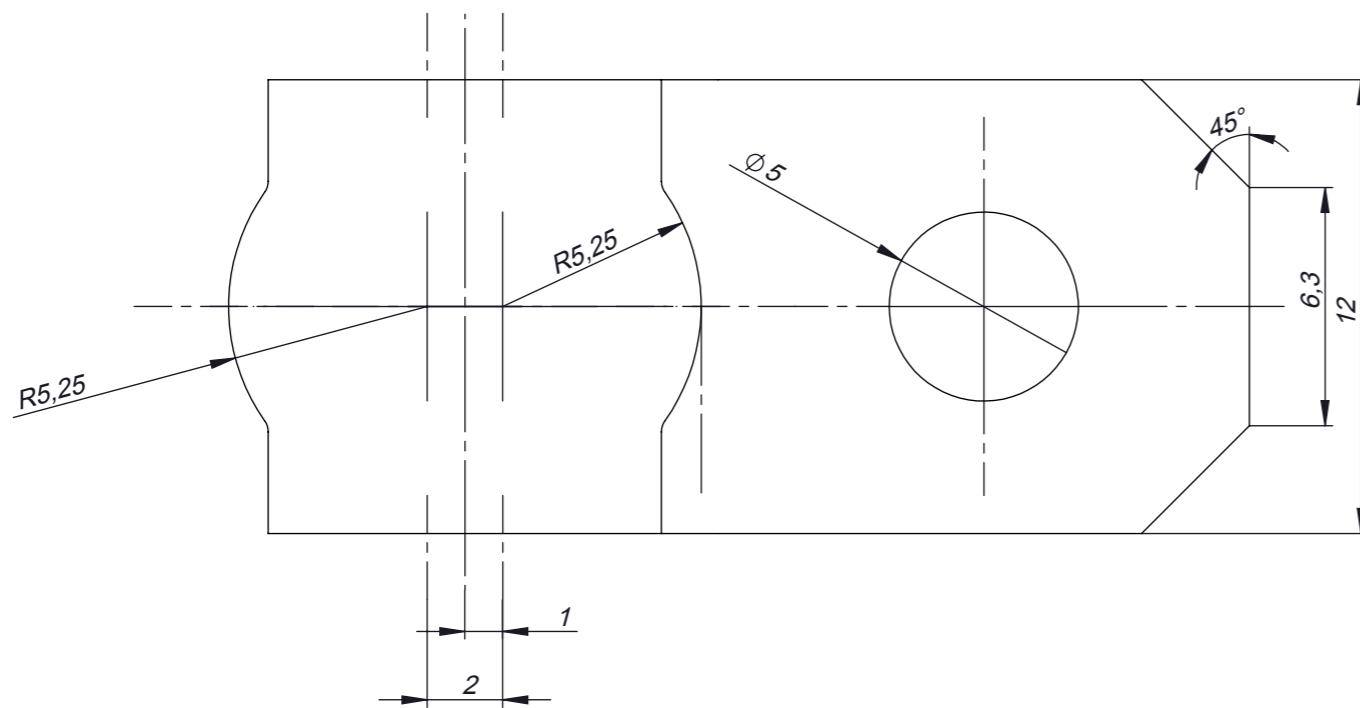


1	Suport superior	4	Fusta de pi blanc		45x37x20
Quantitat	Denominació	Marca	Material	Norma	Dimensions
Escala: 2:1	Projecte d'una planta experimental d'assaig per UAVs		ETSEIAT	UPC	TFG
Plànol 4		Nom: Joaquim Lobo Besora			
		Data: 22/06/016		Pàgina: 9	

5

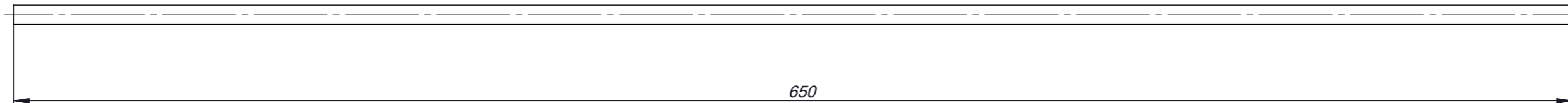
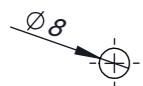


Tots els arrodoniments són de 0,5 mm.

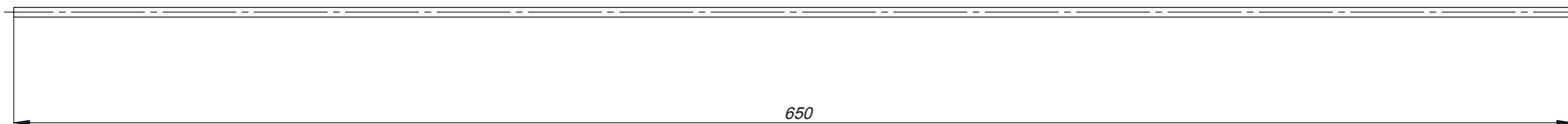


2	Grapa metàl·lica simple petita	5	Acer zincat		Ø8x12x27
Quantitat	Denominació	Marca	Material	Norma	Dimensions
Escala: 5:1	Projecte d'una planta experimental d'assaig per UAVs		ETSEIAT	UPC	TFG
Plànol 5		Nom: Joaquim Lobo Besora			
		Data: 22/06/2016		Pàgina: 10	

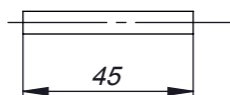
6



7

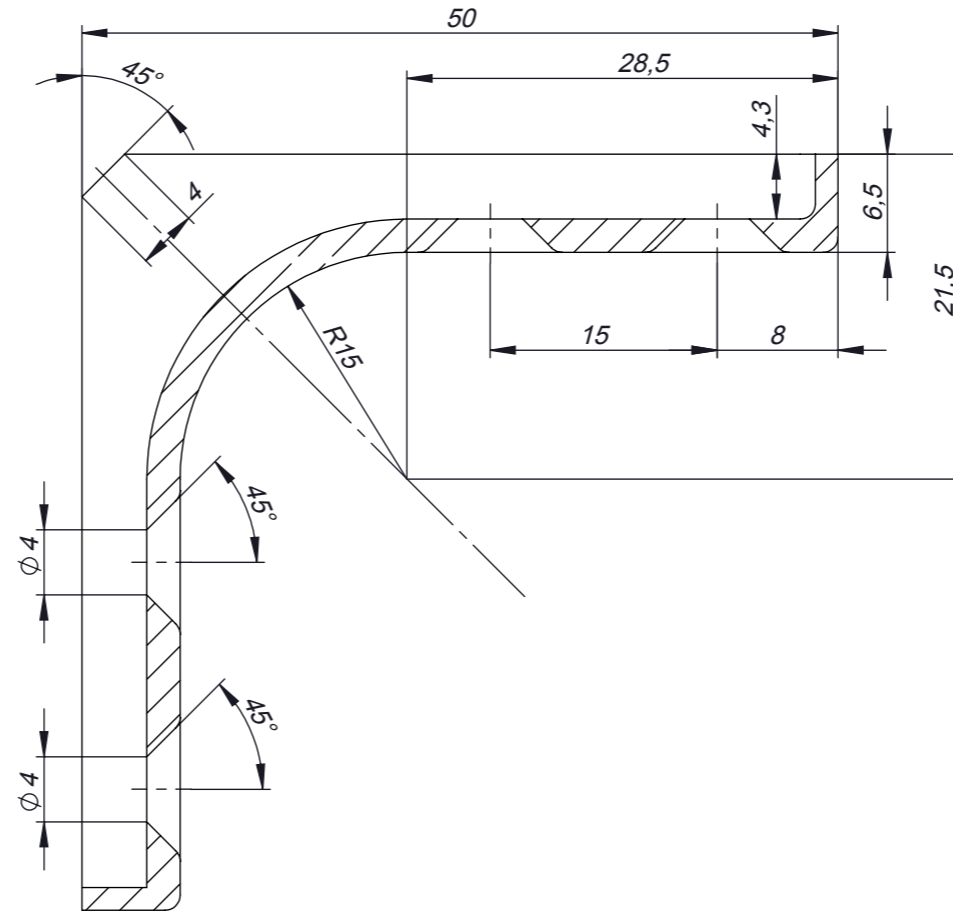
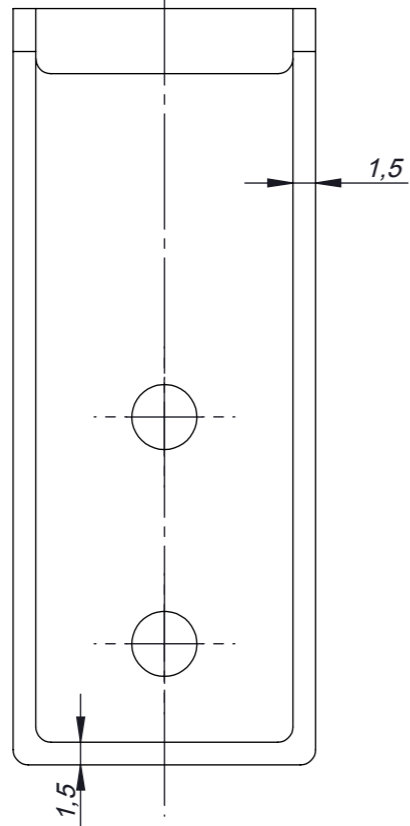
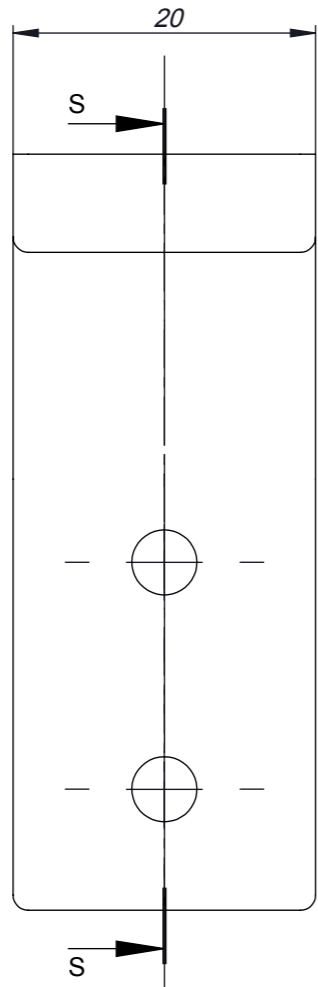


13



2	Recolzador pel suport dels motors	13	Acer		Ø 6x45
2	Barra petita	7	Acer		Ø 4x650
1	Barra gran	6	Acer		Ø 8x650
Quantitat	Denominació	Marca	Material	Norma	Dimensions
Escala: 1:2	Projecte d'una planta experimental d'assaig per UAVs		ETSEIAT	UPC	TFG
Plànol 6		Nom: Joaquim Lobo Besora			
		Data: 22/06/2016		Pàgina: 11	

8

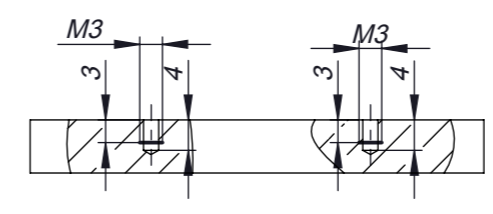
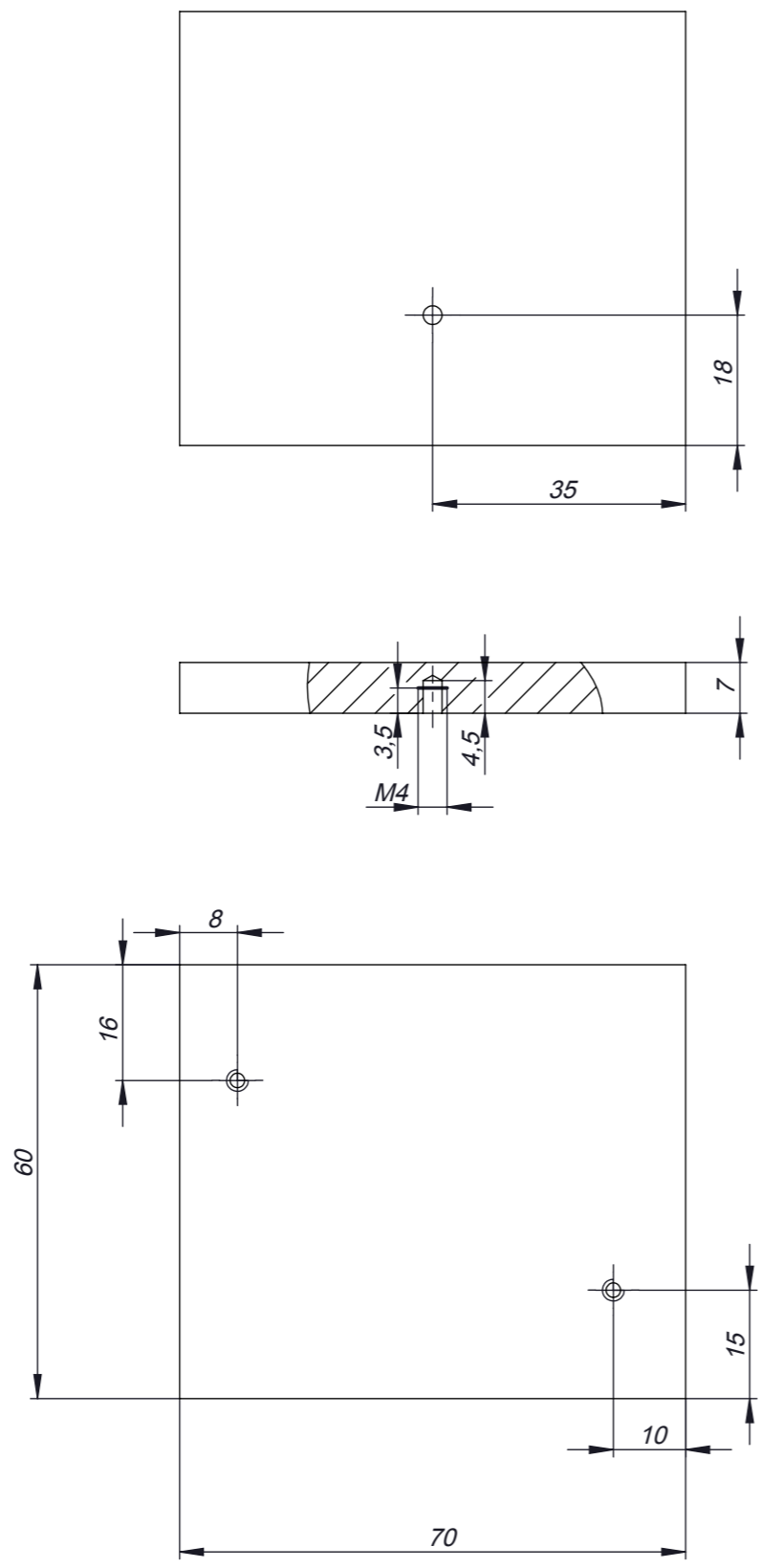


SECCIÓN S-S

Tots els arrodoniments són d'1mm

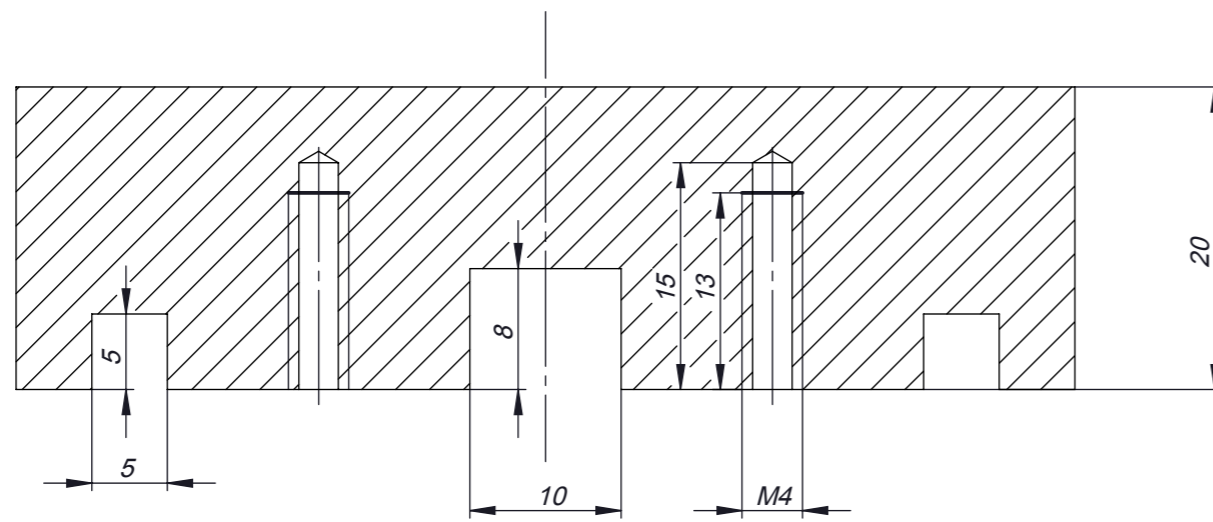
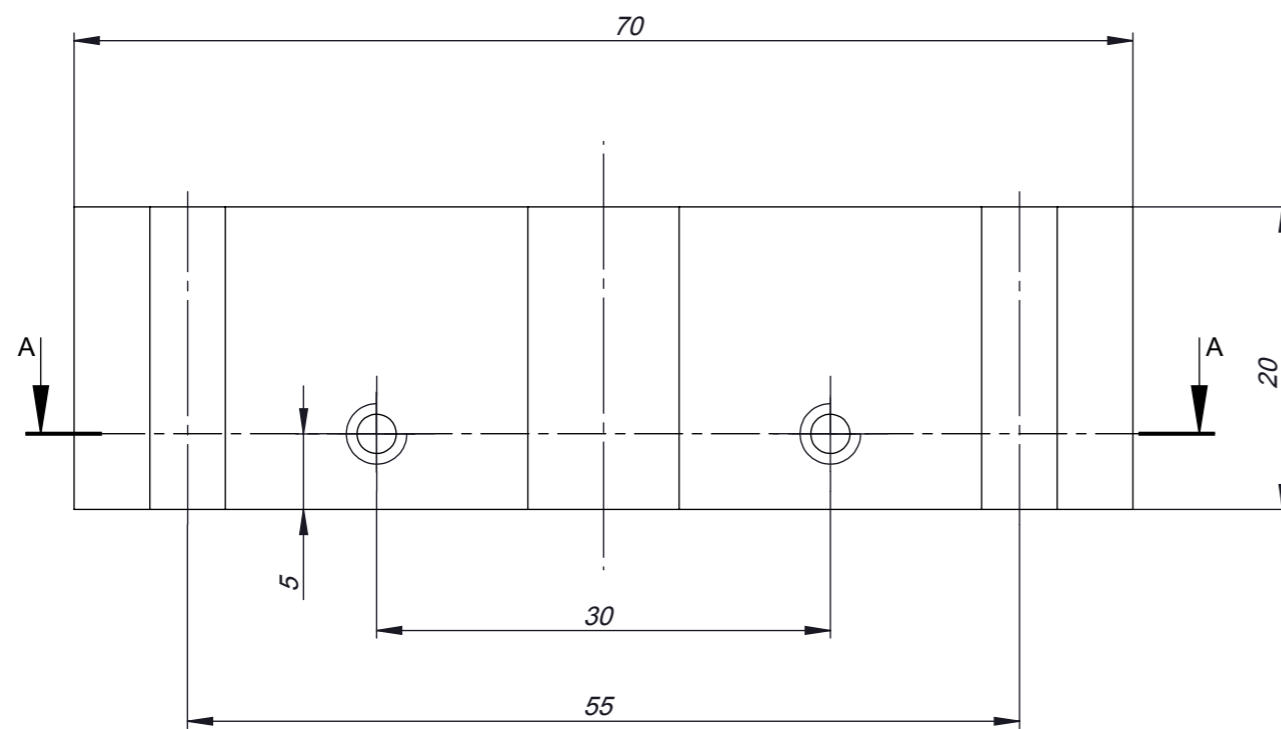
1	Angle de reforç blanc	8	Acer recobert amb EPOXI		50x50x20
Quantitat	Denominació	Marca	Material	Norma	Dimensions
Escala: 2:1	Projecte d'una planta experimental d'assaig per UAVs		ETSEIAT	UPC	TFG
Plànol 7		Nom: Joaquim Lobo Besora			
		Data: 22/06/2016		Pàgina: 12	

9



1	Suport microcontrolador	9	Fusta MDF		70x60x7
Quantitat	Denominació	Marca	Material	Norma	Dimensions
Escala: 1:1	Projecte d'una planta experimental d'assaig per UAVs		ETSEIAT	UPC	TFG
Plànol 8		Nom: Joaquim Lobo Besora			
		Data: 22/06/016		Pàgina: 13	

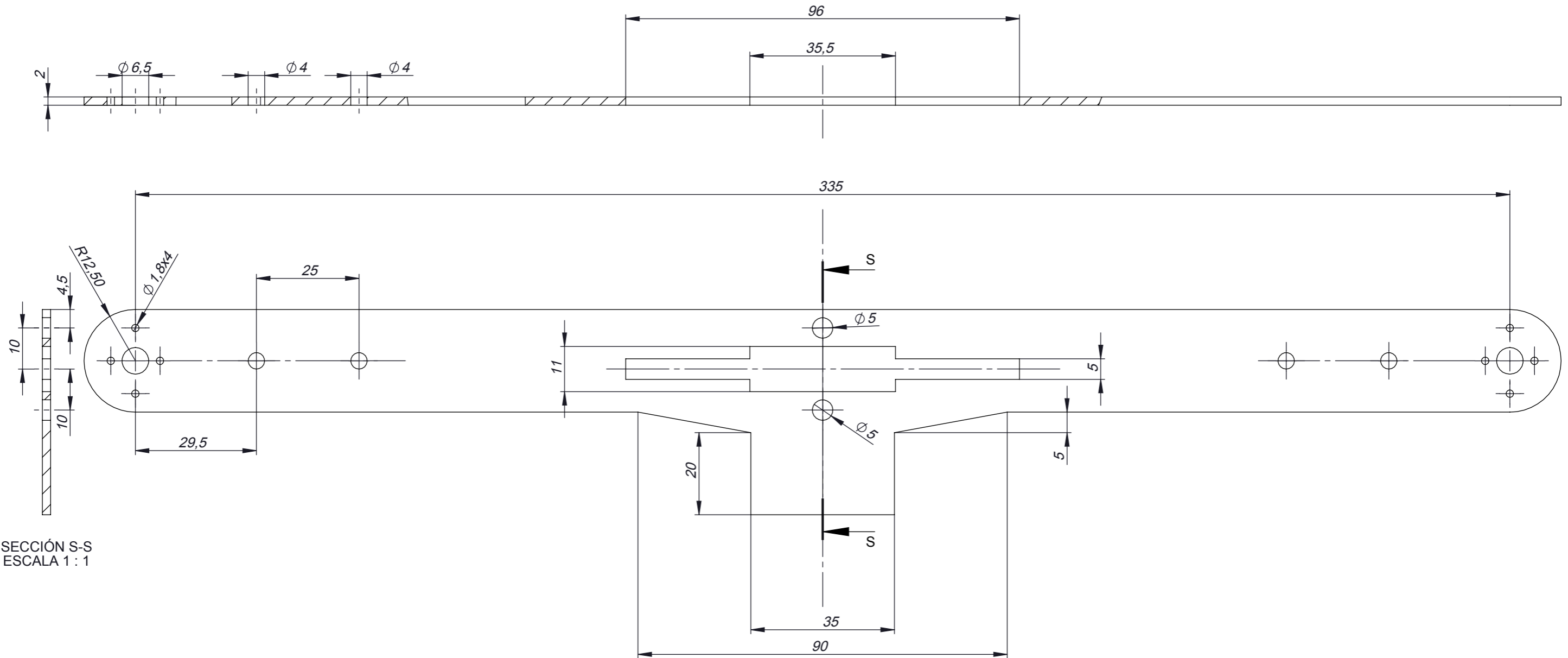
10



SECCIÓ A-A

1	Suport dels cables	10	Fusta de pi blanc		20x20x20
Quantitat	Denominació	Marca	Material	Norma	Dimensions
Escala: 2:1	Projecte d'una planta experimental d'assaig per UAVs		ETSEIAT	UPC	TFG
Plànol 9		Nom: Joaquim Lobo Besora			
		Data: 22/06/016		Pàgina: 14	

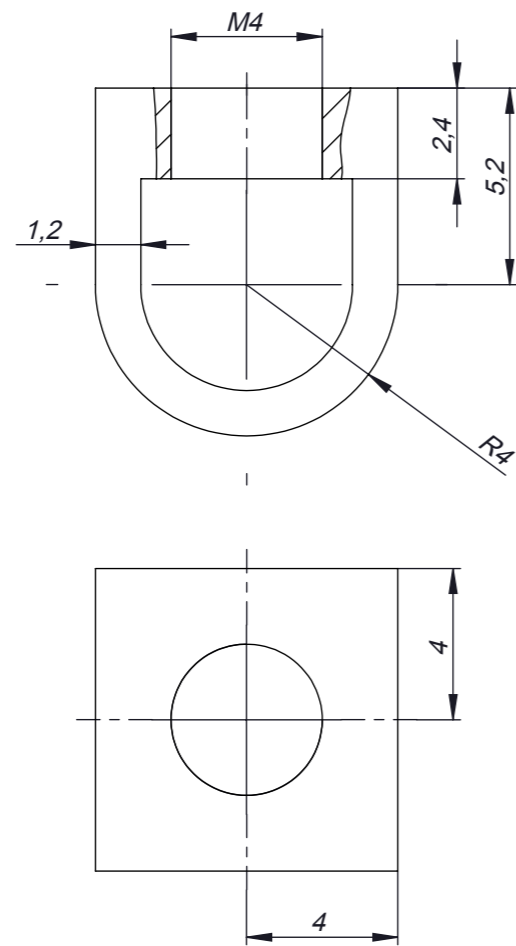
11



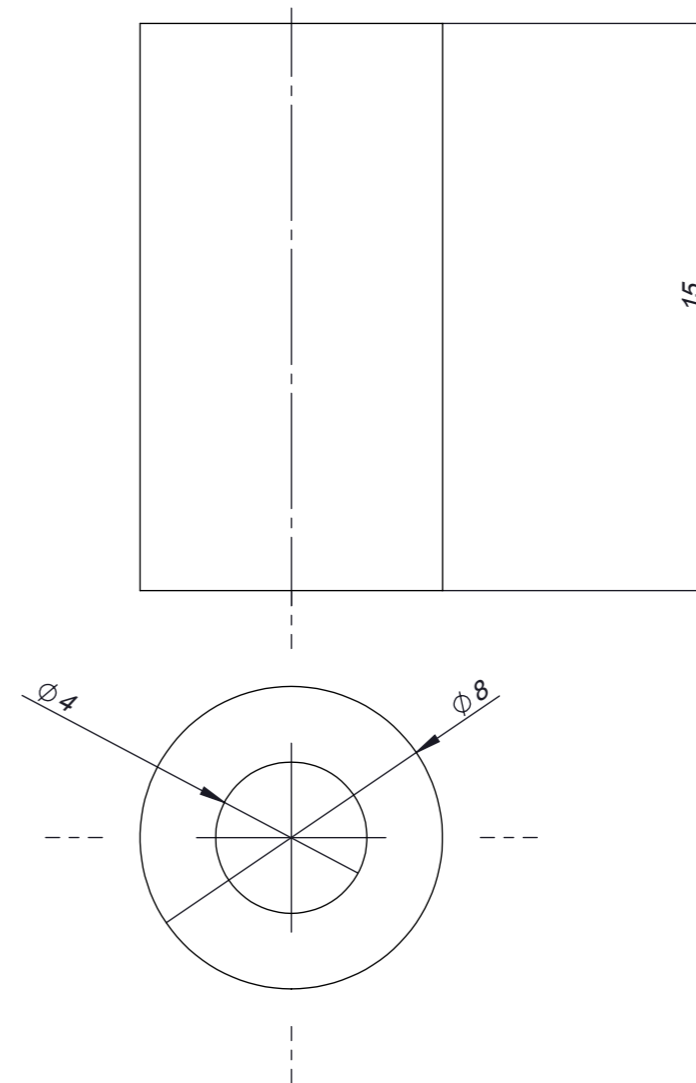
SECCIÓ S-S
ESCALA 1 : 1

1	Suport dels motors	11	Alumini		360x50x2
Quantitat	Denominació	Marca	Material	Norma	Dimensions
Escala: 1:1	Projecte d'una planta experimental d'assaig per UAVs		ETSEIAT	UPC	TFG
Plànol 10		Nom: Joaquim Lobo Besora			
		Data: 22/06/2016		Pàgina: 15	

12

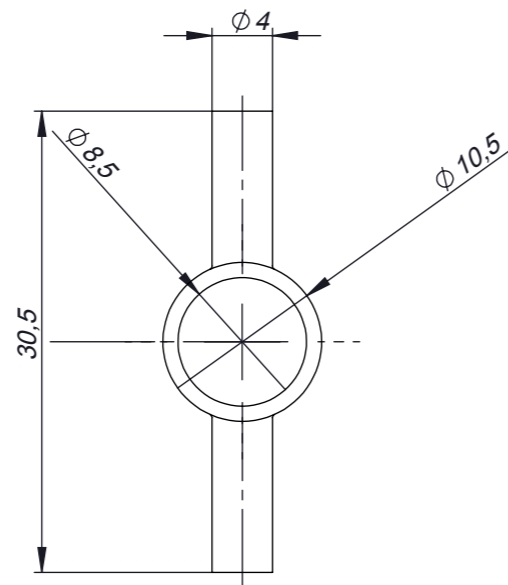
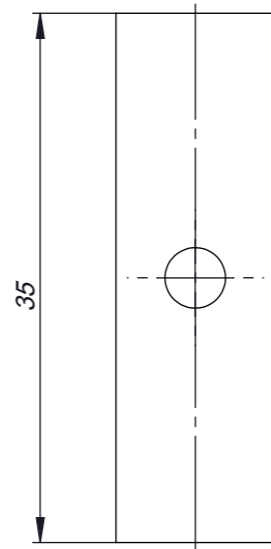


21



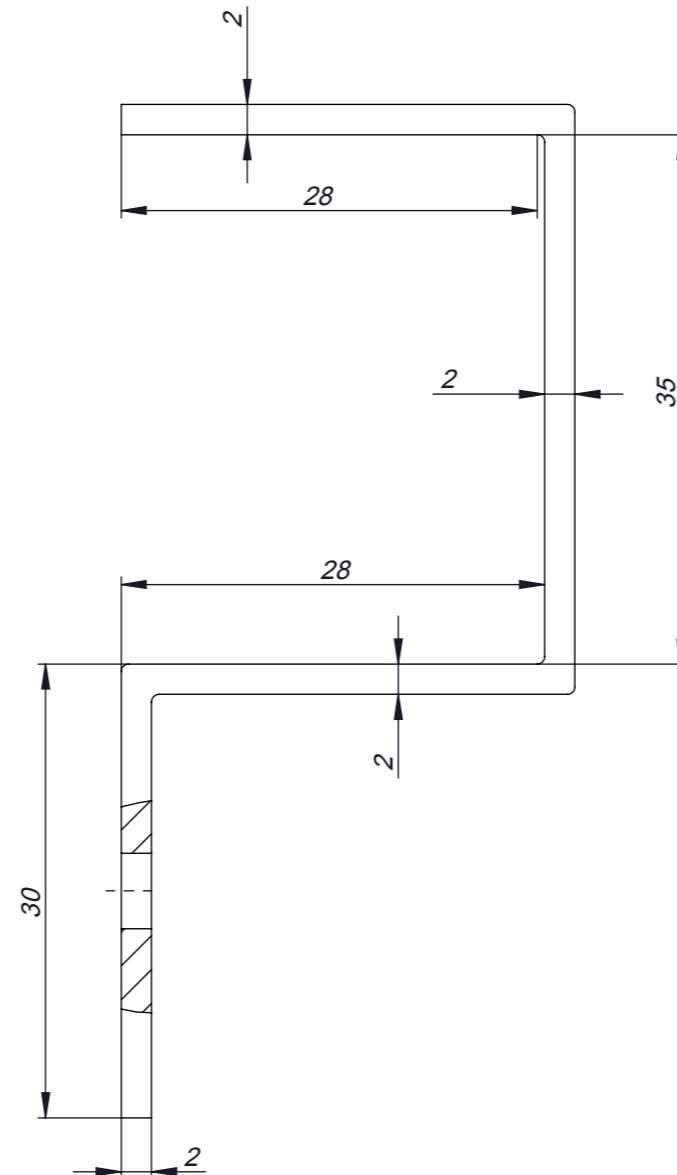
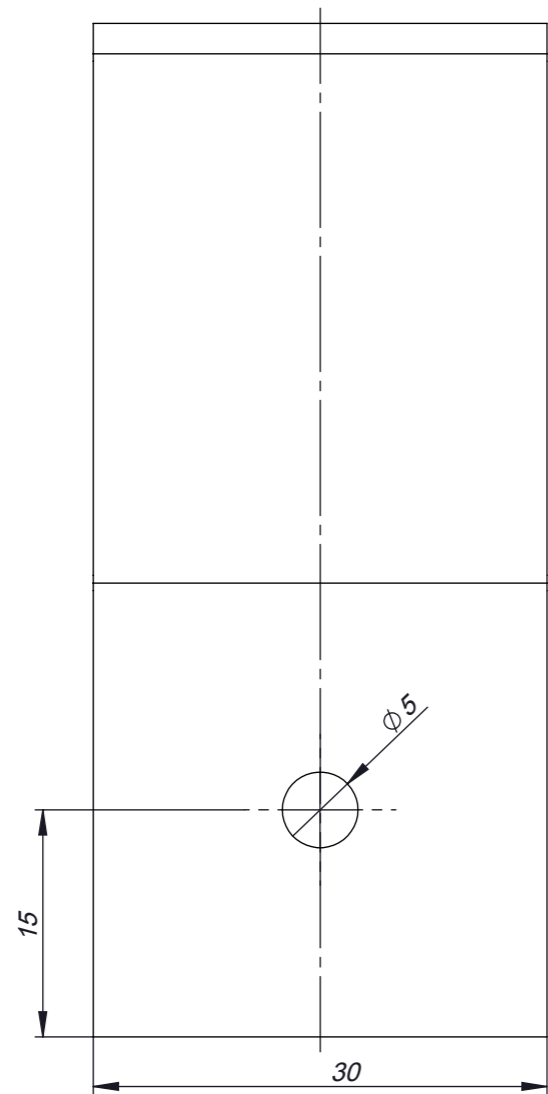
2	Tub subjecció	21	Nylon		Ø8x15	
2	Adaptació de la part metàl·lica d'una regleta de connexió de 16mm ²	12	Llautó zincat		Ø2,8x8	
Quantitat	Denominació	Marca	Material	Norma	Dimensions	
Escala: 5:1		Expressió Gràfica II		ETSEIAT	UPC	TFG
Plànol 11			Nom: Joaquim Lobo Besora			
			Data: 22/06/2016		Pàgina: 16	

14



1	Guia	14	Acer		$\varnothing 10,5 \times 35 \times 30,5$	
Quantitat	Denominació	Marca	Material	Norma	Dimensions	
Escala: 2:1		Projecte d'una planta experimental d'assaig per UAVs		ETSEIAT	UPC	TFG
Plànol 12		Nom: Joaquim Lobo Besora				
		Data: 22/06/2106		Pàgina: 17		

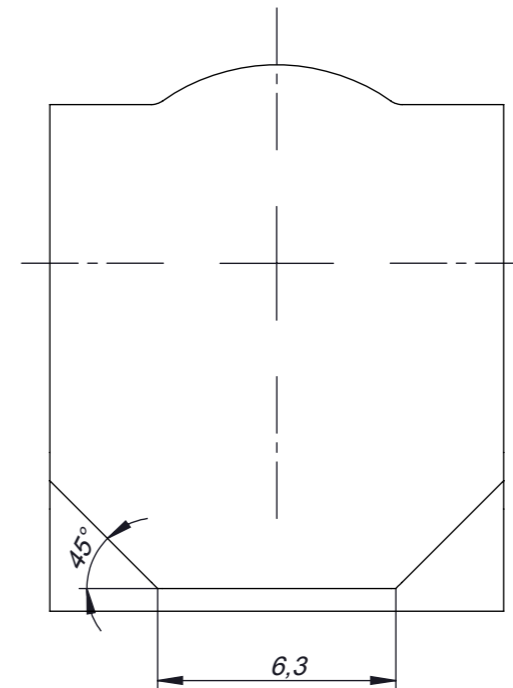
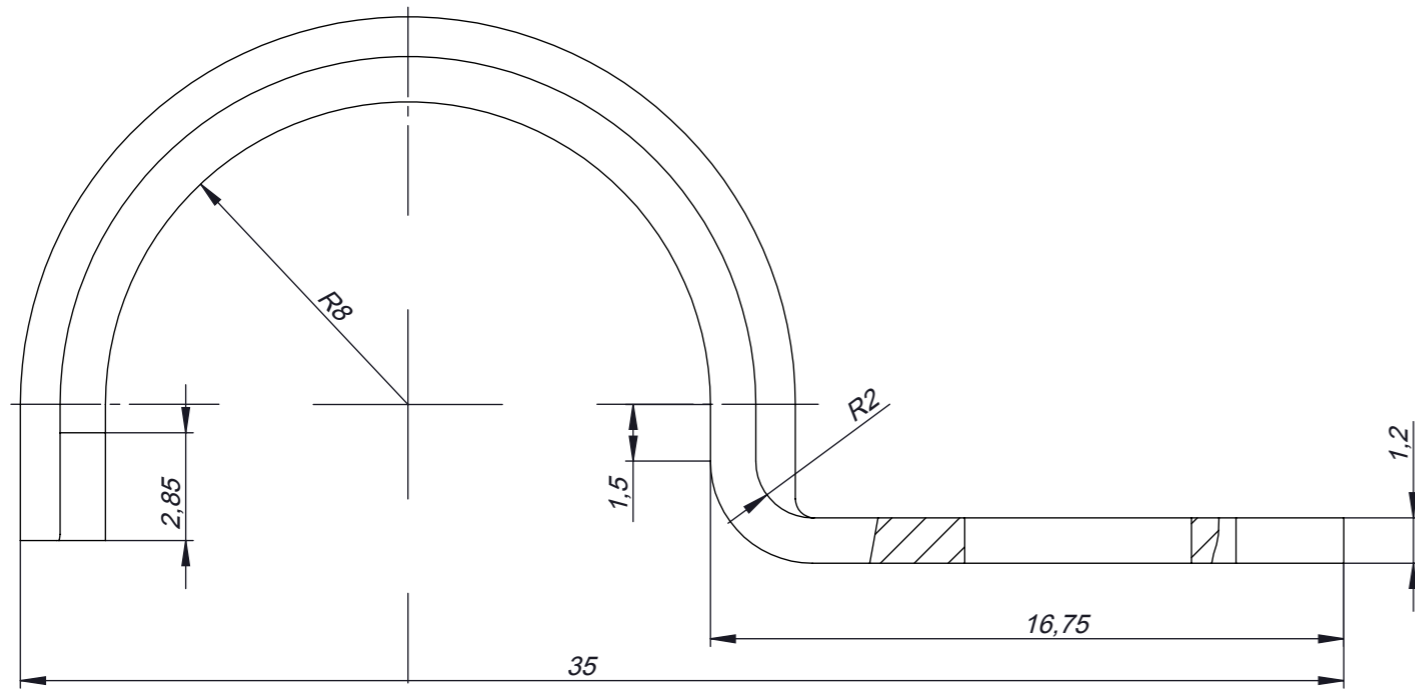
15



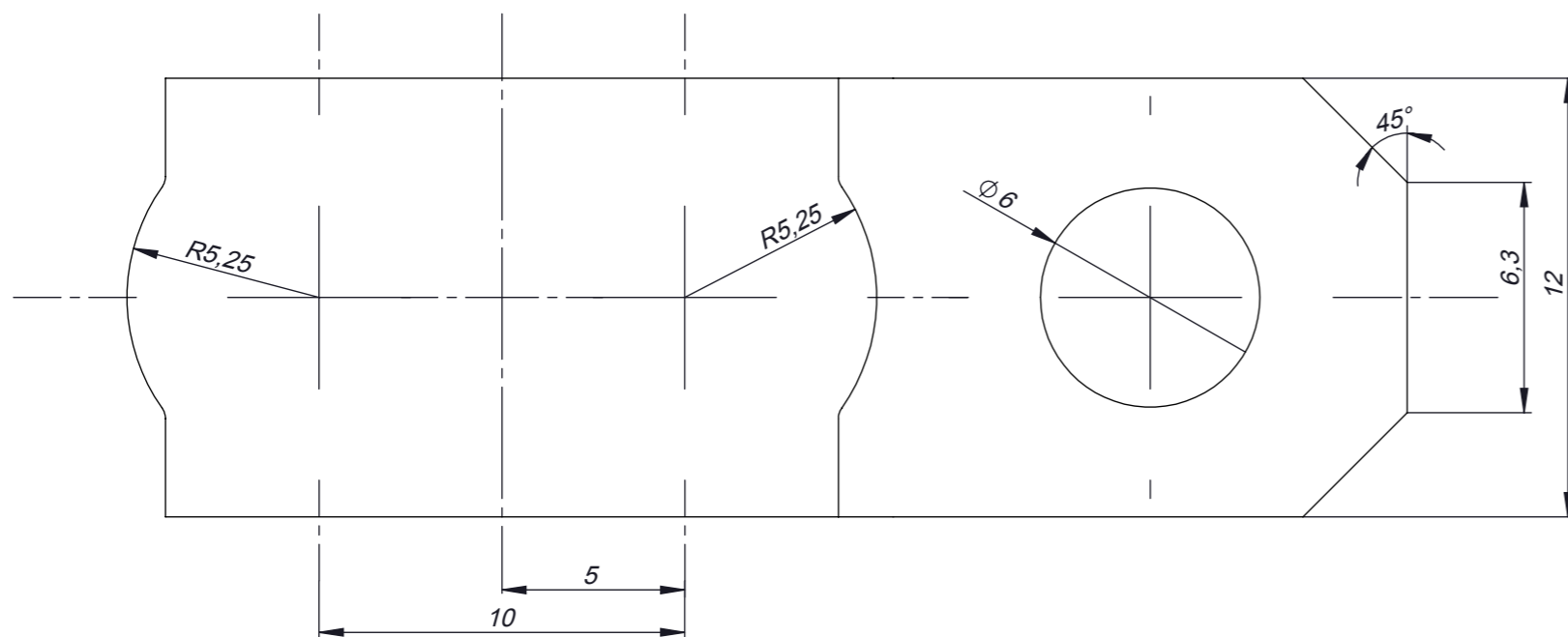
Tots els arrodoniments són de 0,5 mm.

1	Suport de la bateria	15	Alumini		67x30x30
Quantitat	Denominació	Marca	Material	Norma	Dimensions
Escala: 2:1	Projecte d'una planta experimental d'assaig per UAVs		ETSEIAT	UPC	TFG
Plànol 13			Nom: Joaquim Lobo Besora		
			Data: 22/062016		Pàgina: 18

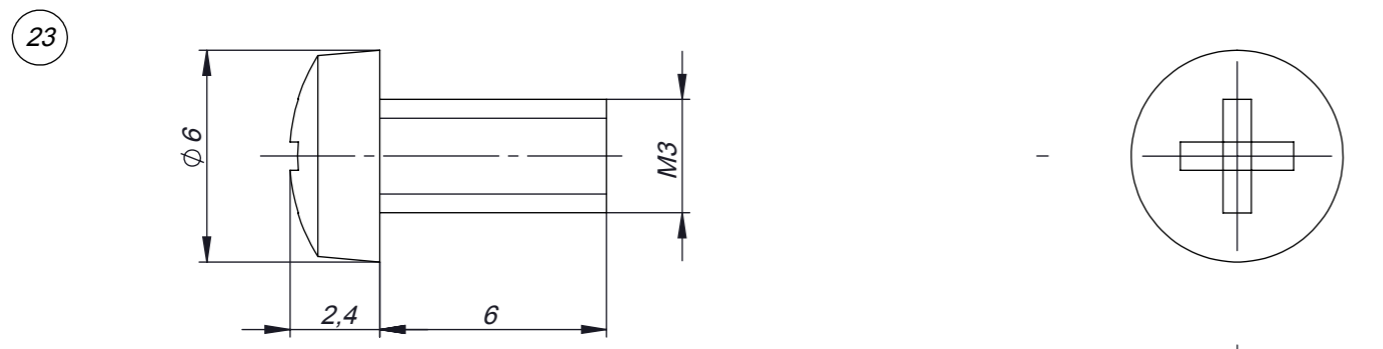
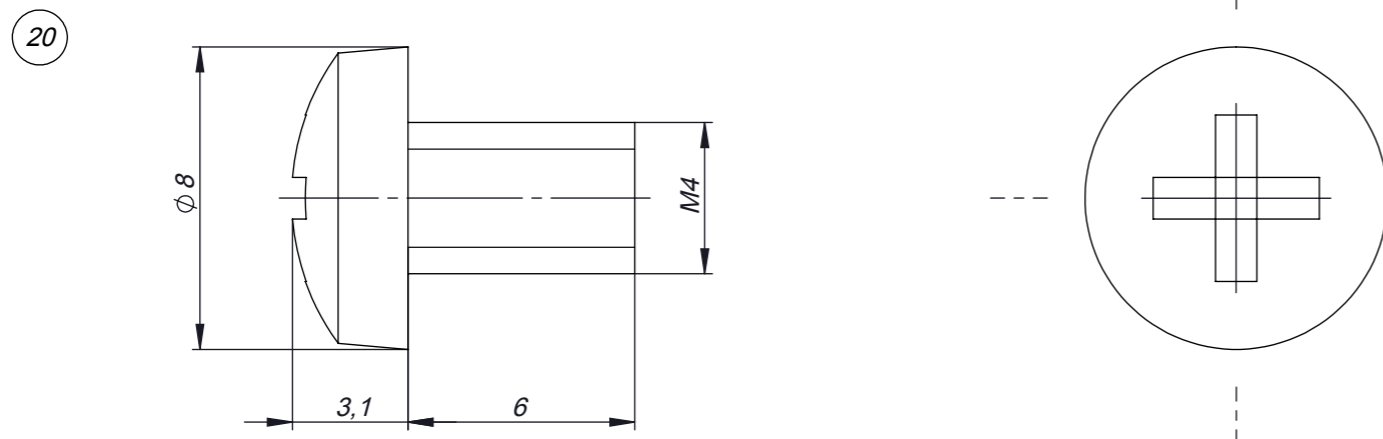
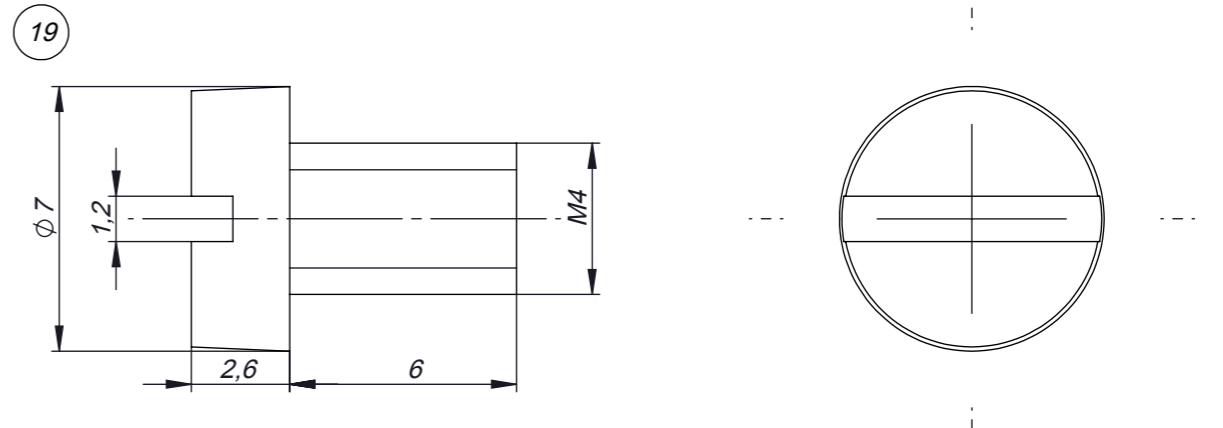
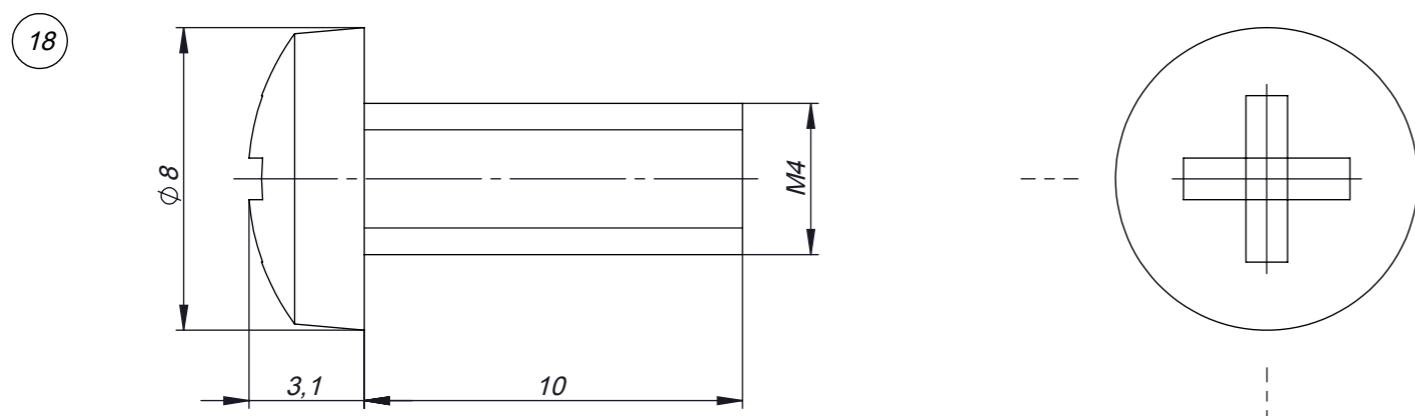
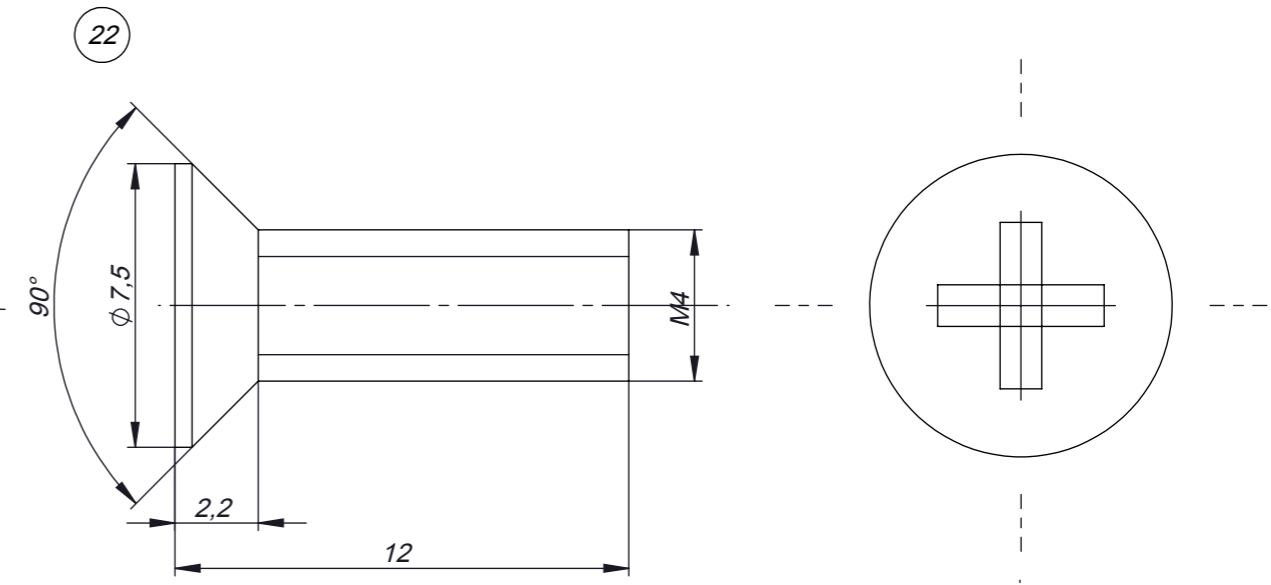
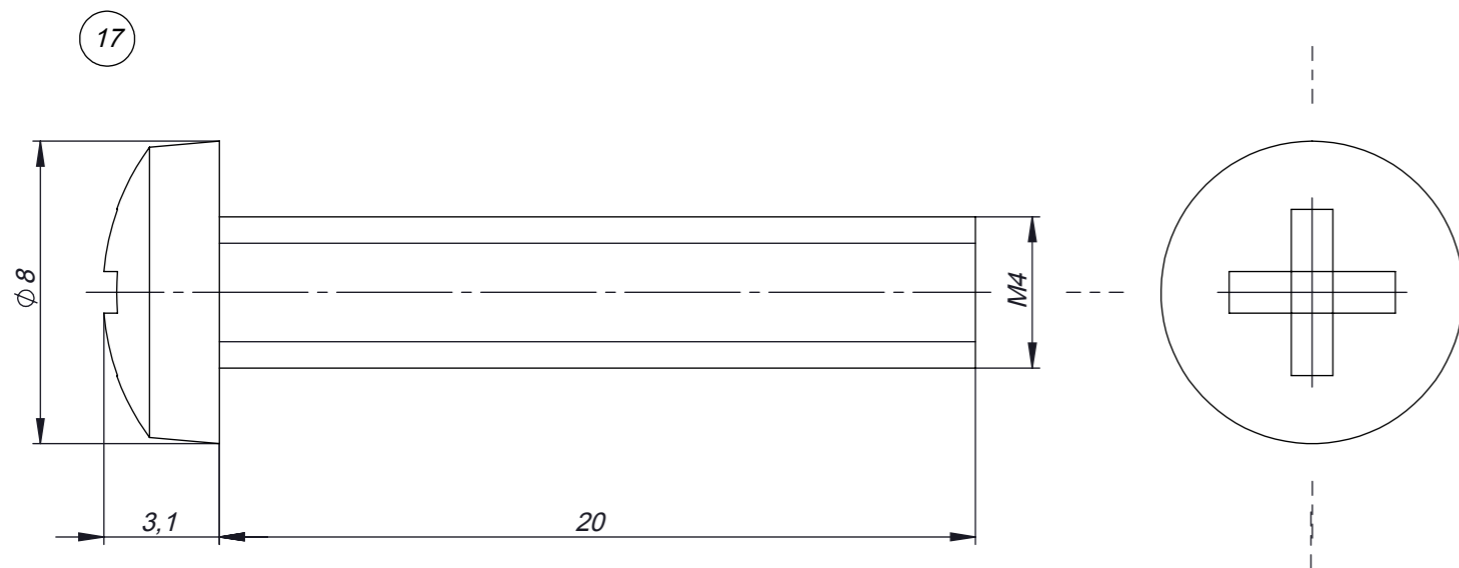
16



Tots els arrodoniments són de 0,5 mm.



1	Grapa metàl·lica simple gran	16	Acer zincat		Ø 16x12x35
Quantitat	Denominació	Marca	Material	Norma	Dimensions
Escala: 5:1			ETSEIAT	UPC	TFG
Plànol 14		Nom: Joaquim Lobo Besora			
		Data:		Pàgina: 19	



2	Cargol de cap cilíndric bombat amb forat cruciforme Phillips-H21	23	Acer zincat	DIN 7985	M3x6
3	Cargol de cap avellanat amb forat cruciforme Phillips-H2	22	Acer zincat	DIN 965	M4x10
2	Cargol de cap cilíndric bombat amb forat cruciforme Phillips-H2	20	Acer zincat	DIN 7985	M4x6
2	Cargol de cap cilíndric ranurat	19	Llautó zincat	DIN 84	M4x6
2	Cargol de cap cilíndric bombat amb forat cruciforme Phillips-H2	18	Acer zincat	DIN 7985	M4x10
10	Cargol de cap cilíndric bombat amb forat cruciforme Phillips-H2	17	Acer zincat	DIN 7985	M4x20
Quantitat	Denominació	Marca	Material	Norma	Dimensions

Escala: 5:1	Projecte d'una planta experimental d'assaig per UAVs		ETSEIAT	UPC	TFG
Plànol 15			Nom: Joaquim Lobo Besora		
			Data: 22/06/2016		Pàgina: 20