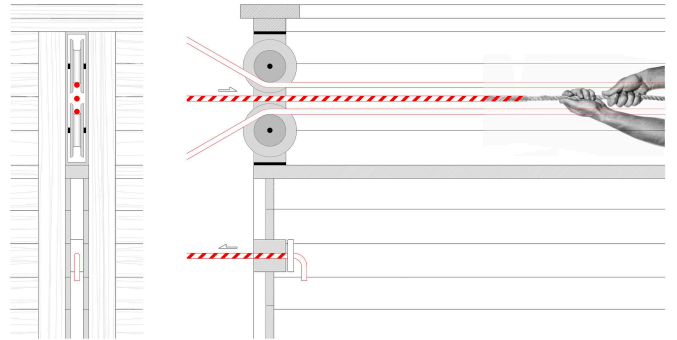
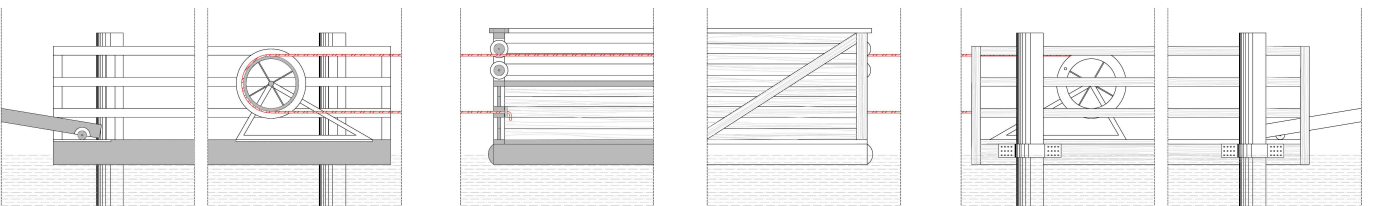


Recreació utilitzant un model danès de transbordador de corda



detall de la doble poltija per garantir el funcionament independent del nivell de l'aigua.

E 1:5



Detall de la barca i els pantalans mòbils que permeten l'ús independent del nivell de l'aigua.

E 1:30

## PAS DE BARCA