

EMPLAÇAMENT

POBLACIÓ: BARCELONA

DISTRICTE: SANT MARTÍ

BARRI: SANT MARTÍ DE PROVENÇALS

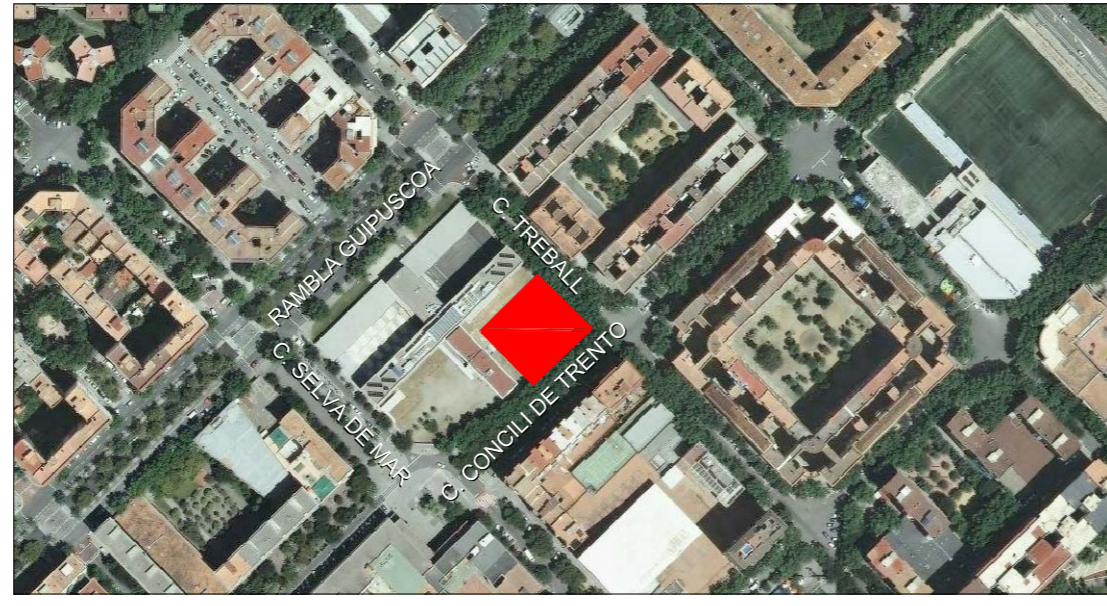
EL SOLAR ON S'EMPLAÇA L'EQUIPAMENT SE SITUA A BARCELONA, AL BARRI DE SANT MARTÍ DE PROVENÇALS, DINS DEL DISTRICTE DE SANT MARTÍ. LA PARCEL·LA S'UBICA A L'ILLA DELIMITADA PELS CARRERS GUIPUSCOA, SELVA DE MAR, TREBALL I CONCILI DE TRENTO, CONCRETAMENT FENT CANTONADA EN CARRER DEL TREBALL I CARRER DE CONCILI DE TRENTO.

SUPERFÍCIE DE LA PARCEL·LA : 1.639 m²

QUALIFICACIÓ: CLAU 7a (EQUIPAMENT COMUNITARI I DOTACIONS ACTUALS).

LA PORCIÓ OCUPABLE ÉS DE 991 m², UNA VEGADA DESCOMPTADA LA FRANJA LLIURE D'EDIFICACIÓ QUE OBLIGA EL PLANEJAMENT VIGENT (16 m DE SEPARACIÓ ENTRE LA FAÇANA DE LA CASERNA DE LA POLICIA NACIONAL DE LA VERNEDA I LA FAÇANA DE LA NOVA EDIFICACIÓ DE L'EQUIPAMENT).

LA PARCEL·LA ES CONFIGURA FENT FAÇANA A NORD-EST I SUD-EST. DELIMITA INTERIORMENT AMB UNA LA PARCEL·LA ON S'EMPLAÇA LA CASERNA DE LA POLICIA.



--- ÀMBIT DEL PROJECTE
 --- OCUPACIÓ MÀXIMA DEL COS EDIFICAT
 --- PARCEL·LA CASERNA DE LA VERNEDA

ESTAT ACTUAL

EL SOLAR QUE ENS OCUPA, ACTUALMENT RESTA LLIURE D'EDIFICACIÓ I AMB UNA TANCA PERIMETRAL, AMB PREVISIÓ QUE ESDEVINGUI UN NOU EQUIPAMENT DE BARRI QUE IMPLEMENTARÀ EL CONJUNT DE DOTACIONS DE SANT MARTÍ DE PROVENÇALS.

LA FORMA DEL SOLAR ÉS RECTANGULAR AMB UNS 39 m D'AMPLE PER 42,5 m DE LLARG.

A LA VORA D'AQUESTA ILLA, HI TROBEM UN SISTEMA D'EQUIPAMENTS DE BARRI (EL CENTRE CÍVIC DE SANT MARTÍ DE PROVENÇALS, EL LES INFANTA ISABEL, EL NOU AUDITORI DE SANT MARTÍ DE PROVENÇALS, I ALTRES CENTRES CULTURALS I ESPORTIUS) AL QUE EL FUTUR EQUIPAMENT COMPLETARÀ EL SISTEMA DOTACIONAL DEL BARRI EN QUANT A L'ÀMBIT SOCIOCULTURAL I EDUCATIU.



OBJECTE DE L'ACTUACIÓ:

L'OBJECTE DE L'ACTUACIÓ ÉS LA DEFINICIÓ DE LA NOVA CONSTRUCCIÓ D'UNA BIBLIOTECA, UNA ESCOLA BRESSOL I UN ARXIU HISTÒRIC ASSOCIATIU DE BARRI, CONCURS PROMOÏT PER BIMSA EL 2015

CRITERIS D'INTERVENCIÓ ESTABLERTS

ELS PARÀMETRES D'ORDENACIÓ PER AL NOU EQUIPAMENT SERAN ELS SEGÜENTS:

- OCUPACIÓ EN PLANTA: SUPERFÍCIE RESULTANT D'EXTREURE LA FRANJA DE 16 m RESPECTE A LA FAÇANA CONSTRUÏDA DE LA CASERNA DE LA POLICIA.
- ALÇADA PREVISTA MÀXIMA: PB + 3 PLANTES (EQUIPAMENT DE 18m D'ALÇADA). ES PERMET LA CONSTRUCCIÓ DE 1 PLANTA SOTERRANI.
- LA BIBLIOTECA HAURÀ DE TENIR BONA PART DEL SEU PROGRAMA, AIXÍ COM L'ACCÉS PER PLANTA BAIXA.
- L'ESCOLA BRESSOL, HAURÀ DE TENIR PART DEL SEU PROGRAMA A PLANTA BAIXA.

PROGRAMA FUNCIONAL DEMANAT

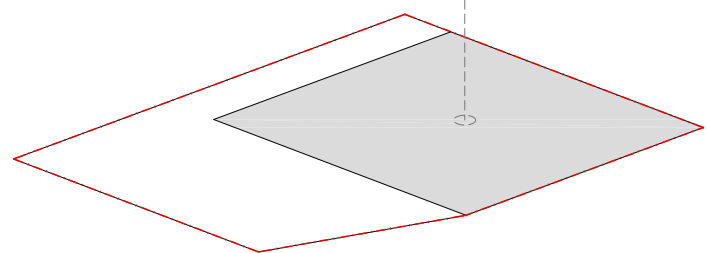
QUADRE DE SUPERFÍCIES CONSTRUÏDES ORIENTATIVES:

- BIBLIOTECA: 2.000 m²
- ESCOLA BRESSOL: 800 m²
- ARXIU HISTÒRIC: 220 m²

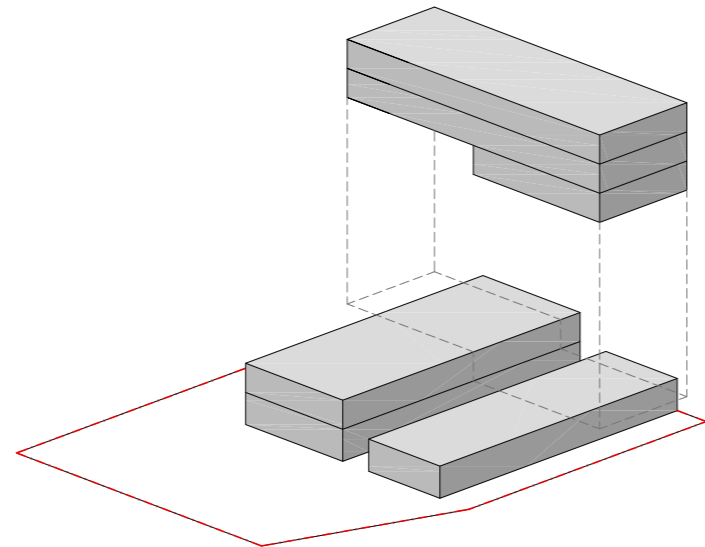


SUPERFÍCIE CONSTRUÏDA TOTAL: ENTRE 3.600 I 4.400 m²

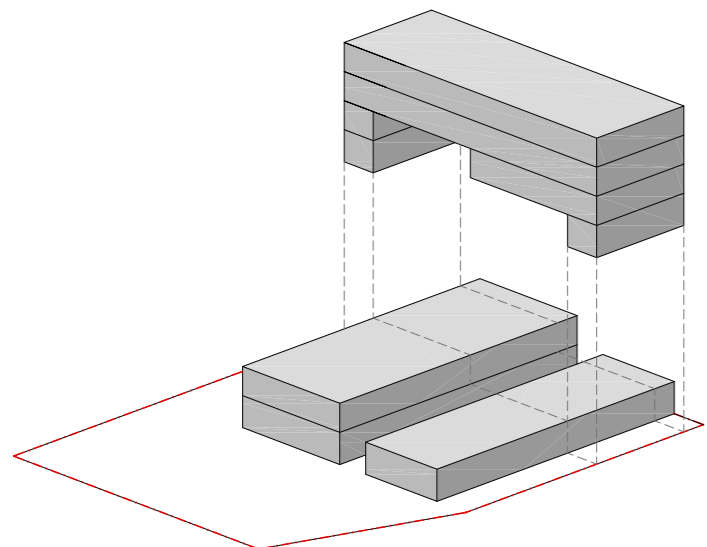
MATERIALITAT DEL PROJECTE



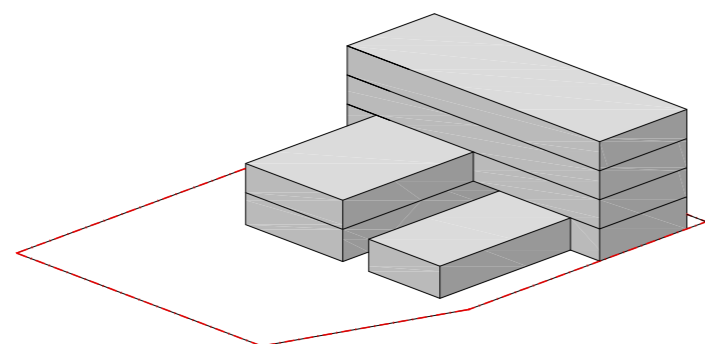
3 EQUIPAMENTS DIFERENTS, AMB NECESSITATS DIFERENTS EN UN MATEIX SOLAR



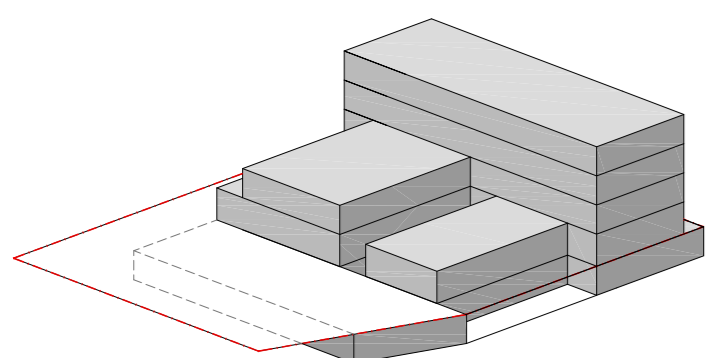
3 PECES DIFERENTS QUE CONFORMEN UN MATEIX EDIFICI



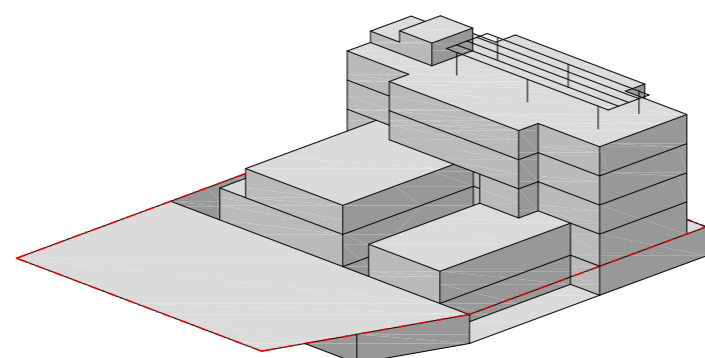
OPTIMITZACIÓ DELS NUCLIS DE COMUNICACIÓ VERTICALS



MACLA DELS DIFERENTS PROGRAMES I ENCAIXE DE LES PREMISES



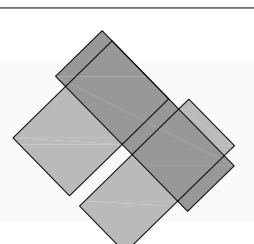
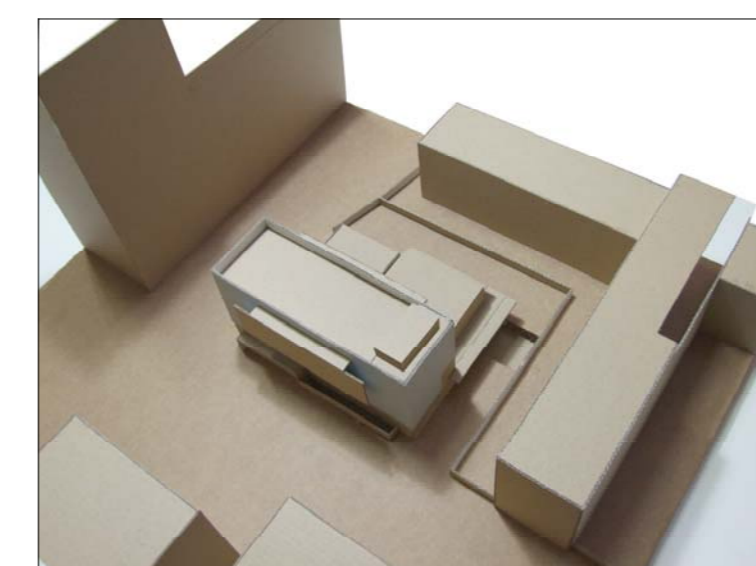
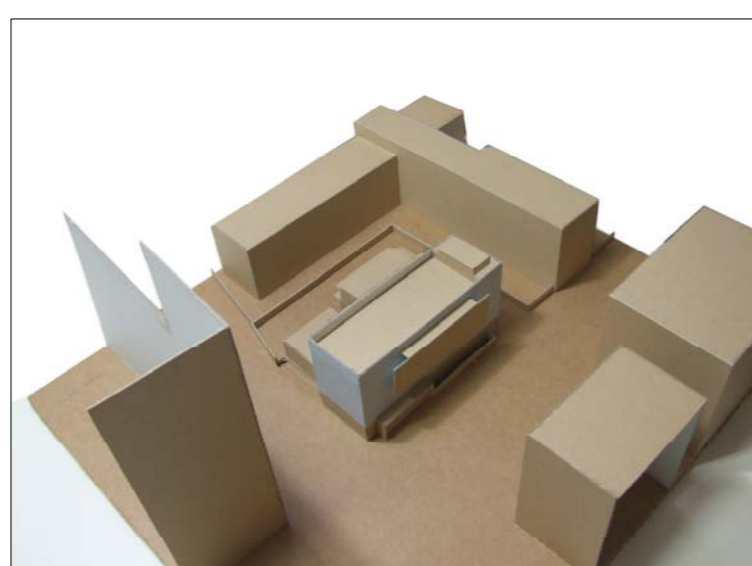
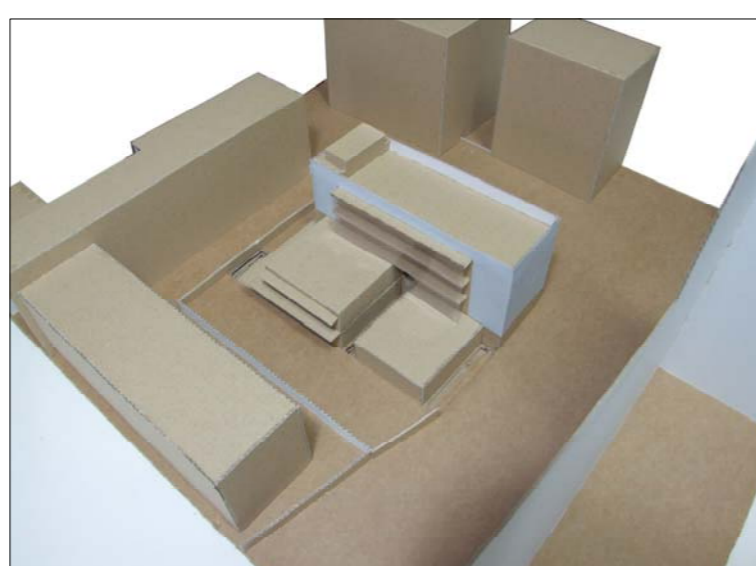
APROFITAMENT DEL SUBSÒL PER DISMINUIR L'OCUPACIÓ DE LA PARCEL·LA EN SUPERFÍCIE



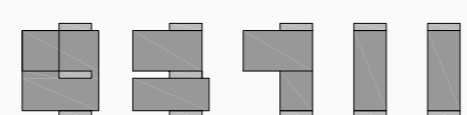
CREACIÓ I UBACIÓ DE SISTEMES PASSIUS I DE SUPORT ENERGÈTIC: FAÇANA HIVERNACLE + PÈRGOLA SOLAR



PLANTA GENERAL
E: 1/500



BIBLIOTECA, ESCOLA BRESSOL I ARXIU HISTÒRIC AL BARRI DE SANT MARTÍ DE PROVENÇALS DE BARCELONA



PPC - NOU EQUIPAMENT AL BARRI DE SANT MARTÍ, BCN TRIBUNAL 2: P. FUERTES, E. CORBAT, E. GRANELL ALUMNE: MARÇAL FRUITÓS TRUBAT UPC - ETSAV - LLUIRAMENT OCTUBRE 2016

A - PUNT DE PARTIDA I CONCEPTE EMPLAÇAMENT, PREMISES I MATERIALITAT

A-01