

Viquipèdia de la Regulació Automàtica

<http://esaiict-linux.upc.es>

- Conté conceptes fonamentals
- Continguts (primer nivell)
 - 1 Conceptes bàsics
 - 2 Modelització de sistemes físics
 - 3 Resposta temporal de sistemes dinàmics
 - 4 Resposta freqüencial
 - 5 Característiques del sistema de Control
 - 6 Disseny de controladors
 - 7 Tecnologia de control
- Pràctica per a la consulta
- Àgil per a l'edició
 - Imatges PNG
 - Fórmules LaTeX
- Ampliació contínua

Qüestionaris MCQ d'auto-aprenentatge

- Qüestions MCQ pràctiques laboratori
- De l'experiència al concepte teòric
- Plataforma gestió curs MOODLE
- Retroacció a l'estudiant dels errors
- Àgil per a l'edició
- Llibreria de preguntes
- Ampliació contínua



Començat el: _____
 Completat el: _____
 Temps emprat: _____
 Puntuació bruta: _____
 Qualificació: _____

1 Es disposa d'un sistema de control realimentat mitjançant un regulador proporcional (amb $K_p = 3$) de la velocitat angular de sortida del procés DRIVER+MOTOR+TACODINAMO. Identifiquem el sistema mitjançant un grau de 7 Volts d'amplitud com a consigna i la funció de transferència en laq tancat $G_T(s)$ resultant és:

$$G_T(s) = \frac{0.75}{0.05s+1}$$

Podem afirmar que el guany estàtic del conjunt DRIVER+MOTOR+TACODINAMO en laq obert (sense el controlador P) és de:

Trieu una resposta.

a. $K_0 = 2$

b. $K_0 = 4$ Amb $K_0 = 4$ el guany estàtic del sistema de control realimentat seria $K_T = \frac{12}{13} \neq 0.75$

c. $K_0 = 1$

d. $K_0 = 3$

UPC

[Pàgina principal](#) [Menú principal](#) [Actualitat](#) [Canvis recents](#) [Pàgina a l'atzar](#) [Ajuda](#)

Definició de Funció de Transferència

S'anomena Funció de Transferència (FT) d'un sistema a la relació entre la transformada de Laplace de la variable de sortida i la transformada de Laplace de la variable d'entrada, suposant que totes les condicions inicials es fan igual a zero. La funció de transferència d'un sistema (o component) representa la relació que descriu la dinàmica del sistema considerat.

Contingut [amaga]

- 1 Condicions inicials
- 2 Característiques de la Funció de Transferència
- 3 Exemples de càlcul de Funcions de Transferència
 - 3.1 Exemple 1: Xarxa LC
 - 3.2 Exemple 2: Xarxa RCL

Condicions inicials

Donada l'equació diferencial:

$$\frac{d^n y(t)}{dt^n} + a_1 \frac{d^{n-1} y(t)}{dt^{n-1}} + \dots + a_{n-1} \frac{dy(t)}{dt} + a_n y(t) = b_1 \frac{d^{n-1} u(t)}{dt^{n-1}} + \dots + b_{n-1} \frac{du(t)}{dt} + b_n u(t)$$

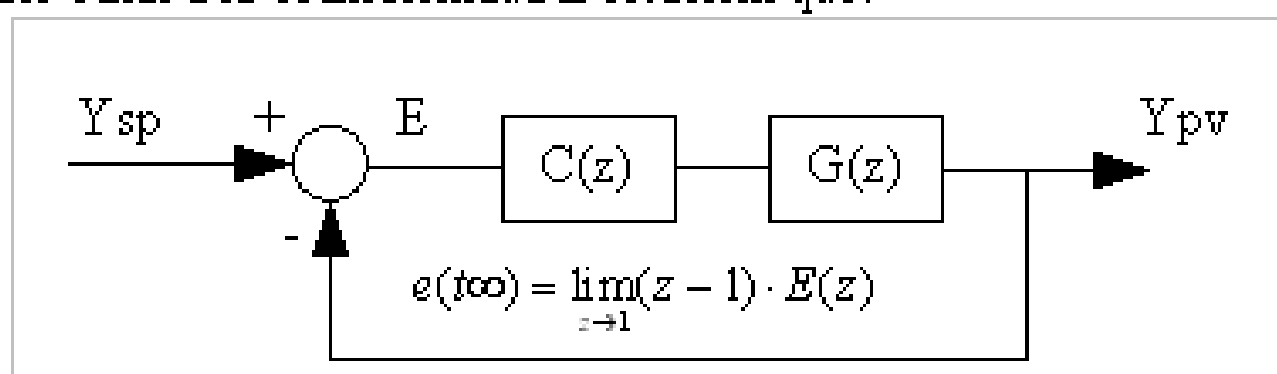
aplicant la transformada de Laplace i agrupant termes s'obté:

MILLORA DE LA QUALITAT DOCENT DE L'AUTOMÀTICA A LA UPC

Teresa Escobet, Ramon Comasòlivas, Albert Masip, Fatiha Nejjari, Ramon Pérez, Joseba Quevedo, Rosa Argelaguet i Josep Contreras

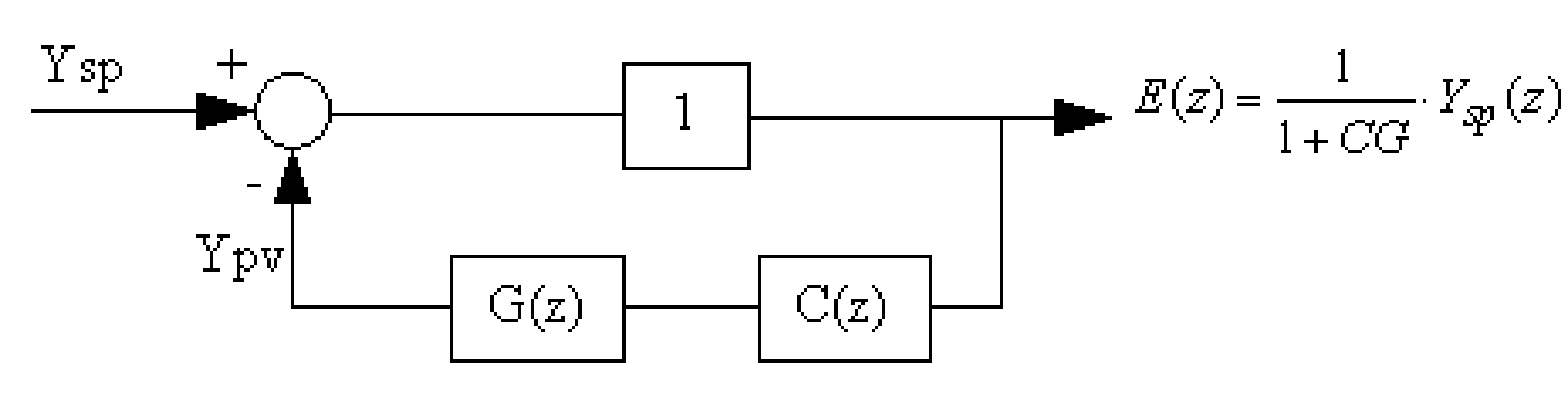
Fitxa 24 Precisió estàtica de sistemes a temps discret realimentats

El Teorema del Valor Final a la Transformada Z estableix que:



El següent diagrama de blocs representa un sistema de control a temps discret (digital directe) d'acció reversa on el senyal de sortida és la variable controlada (o variable del procés PV) i l'entrada és el senyal de referència (o set-point SP):

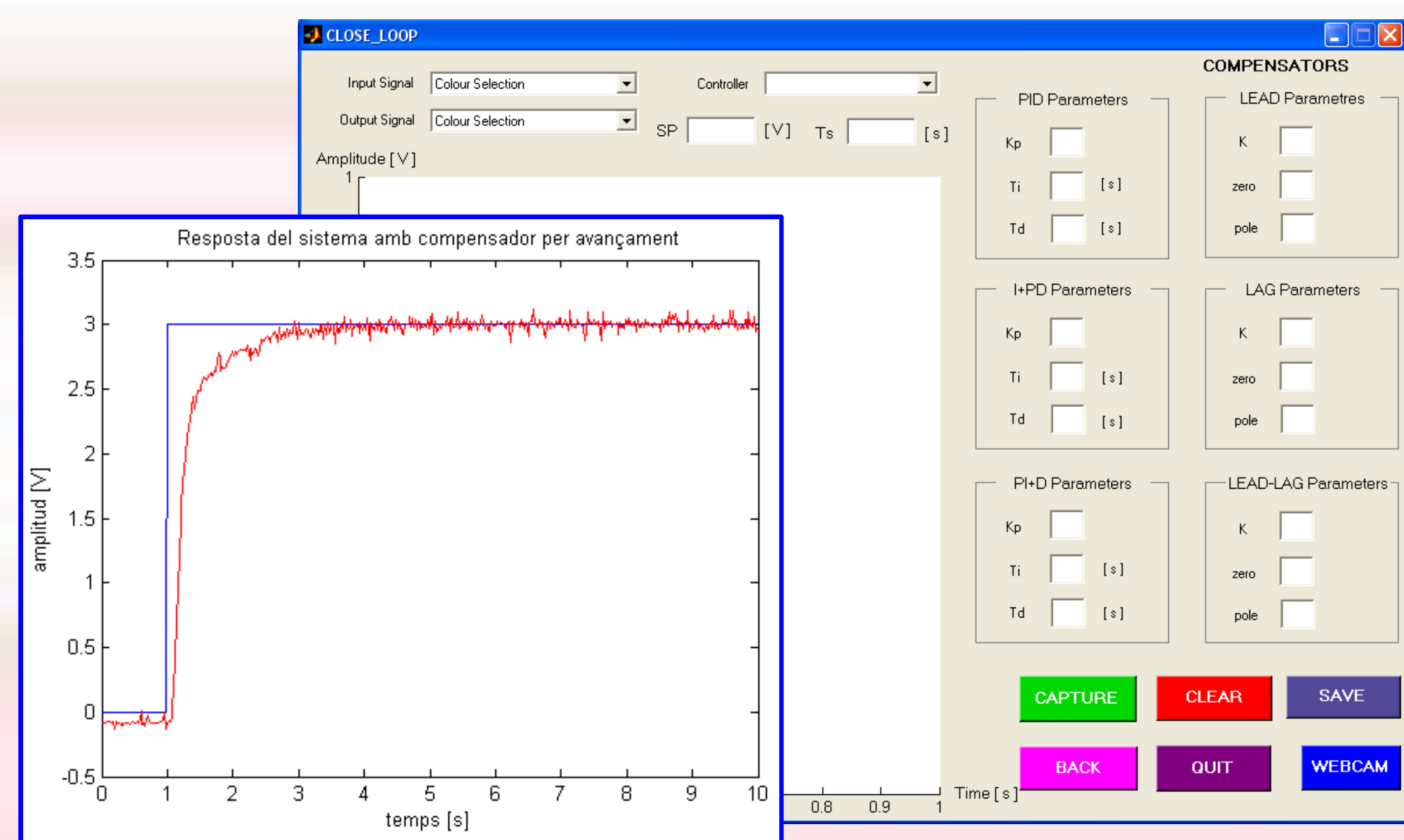
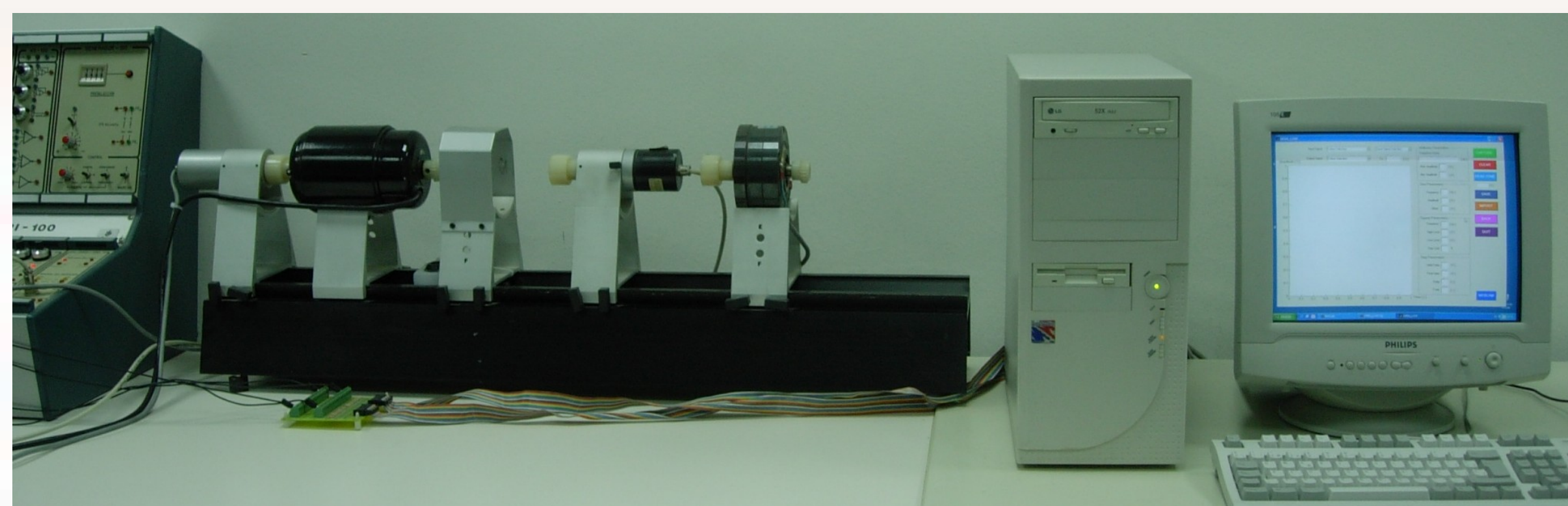
Si s'obté un nou diagrama de blocs però ara amb senyal de sortida l'error de control es pot obtenir l'error de control (en el domini transformat Z) com el producte entre el senyal de referència transformat i la funció de transferència discreta que relaciona l'error amb la consigna:



Per tant, $e(tc) = \lim_{z \rightarrow 1} (z-1) \cdot \frac{1}{1+CG} \cdot Y_{sp}(z)$

• Si la consigna és un grau de valor unitari, llavors:

$$e(tc) = \lim_{z \rightarrow 1} (z-1) \cdot \frac{1}{1+CG} \cdot \frac{z}{z-1} = \lim_{z \rightarrow 1} \frac{z}{1+CG}$$



- Vasta bibliografia crea dispersió
- Aprofundiment de conceptes
- Exemples d'aplicació
- Índex:
 1. Descripció matemàtica de sistemes dinàmics
 2. Anàlisi de sistemes dinàmics
 3. Disseny de controladors en espai d'estat
 4. Control industrial

<http://mqd.upc.es:5800>

- Experimentació lliure a distància
- Constatació pràctica, conceptes teòrics
- Reptes en el control del procés
- Activitats experimentals proposades
- Control velocitat → altres processos

Llibre d'Enginyeria de Control

Laboratori Remot