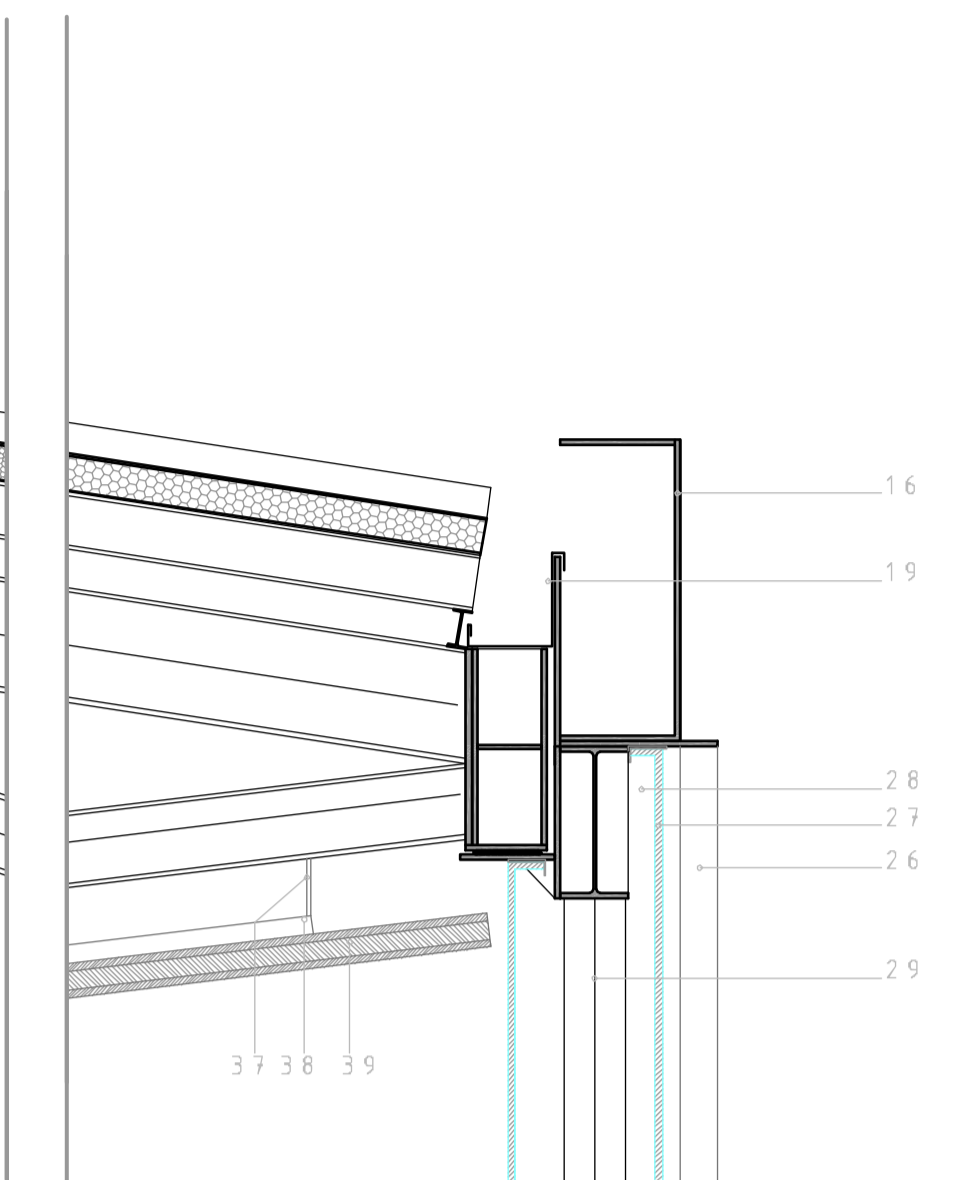
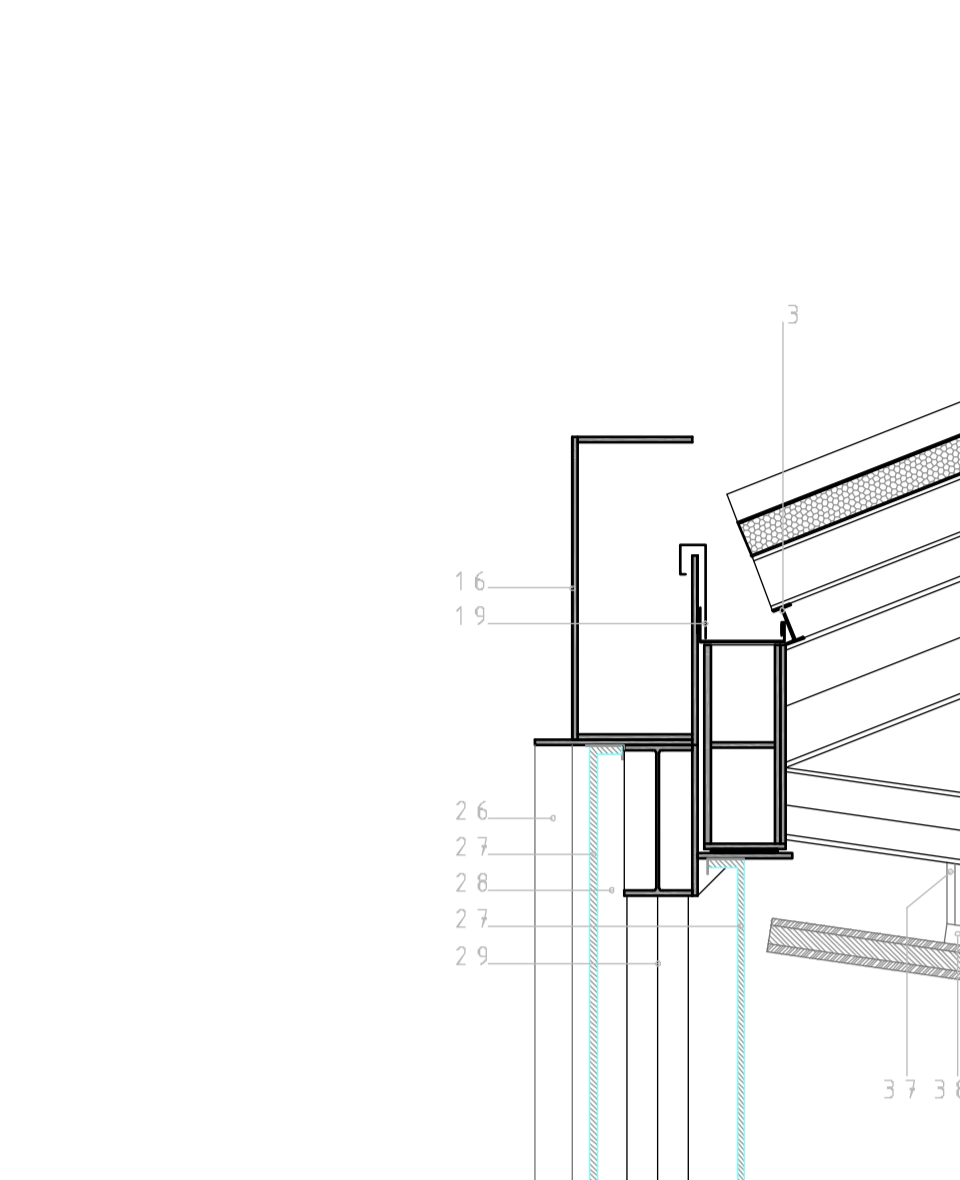


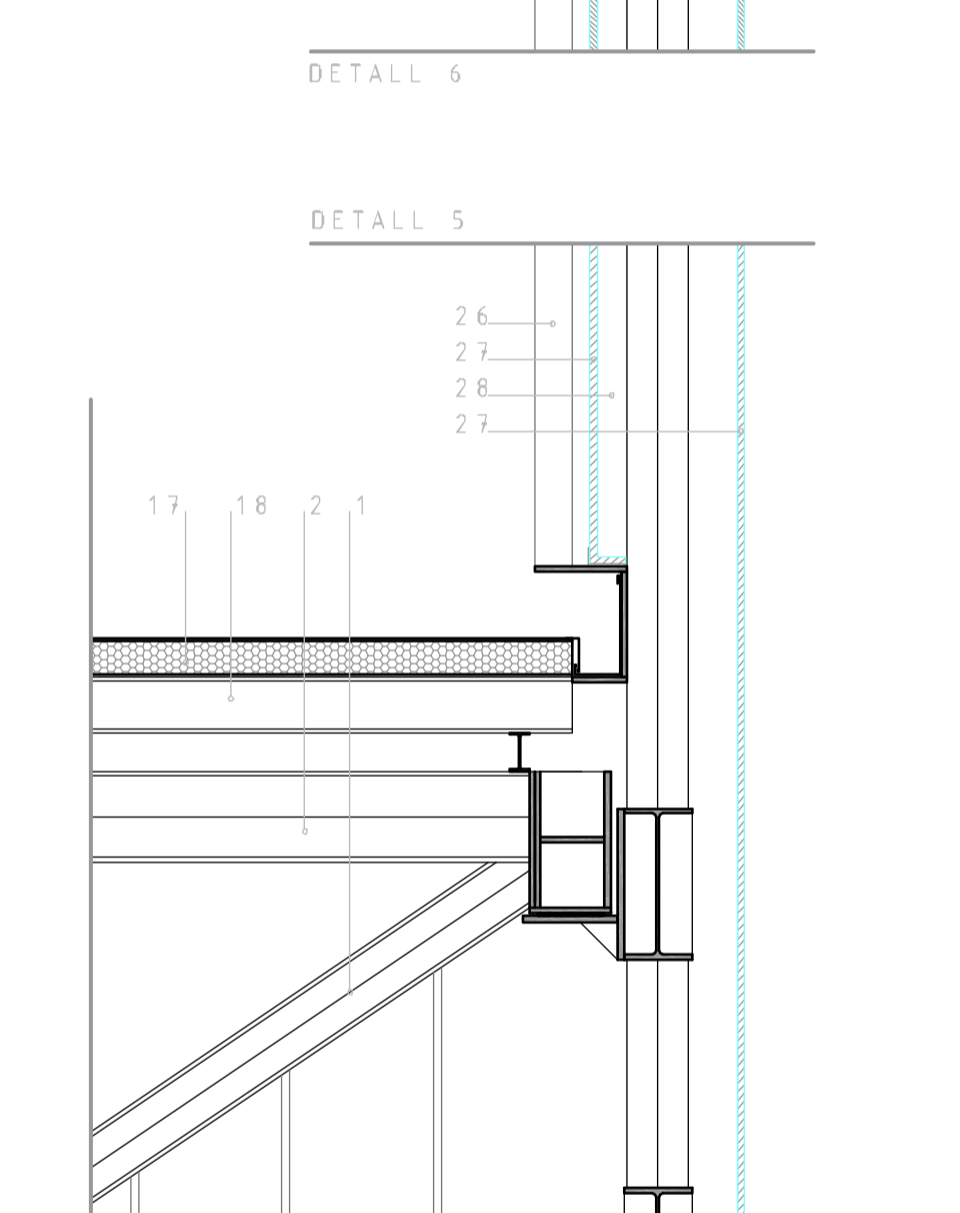
DETALL 2



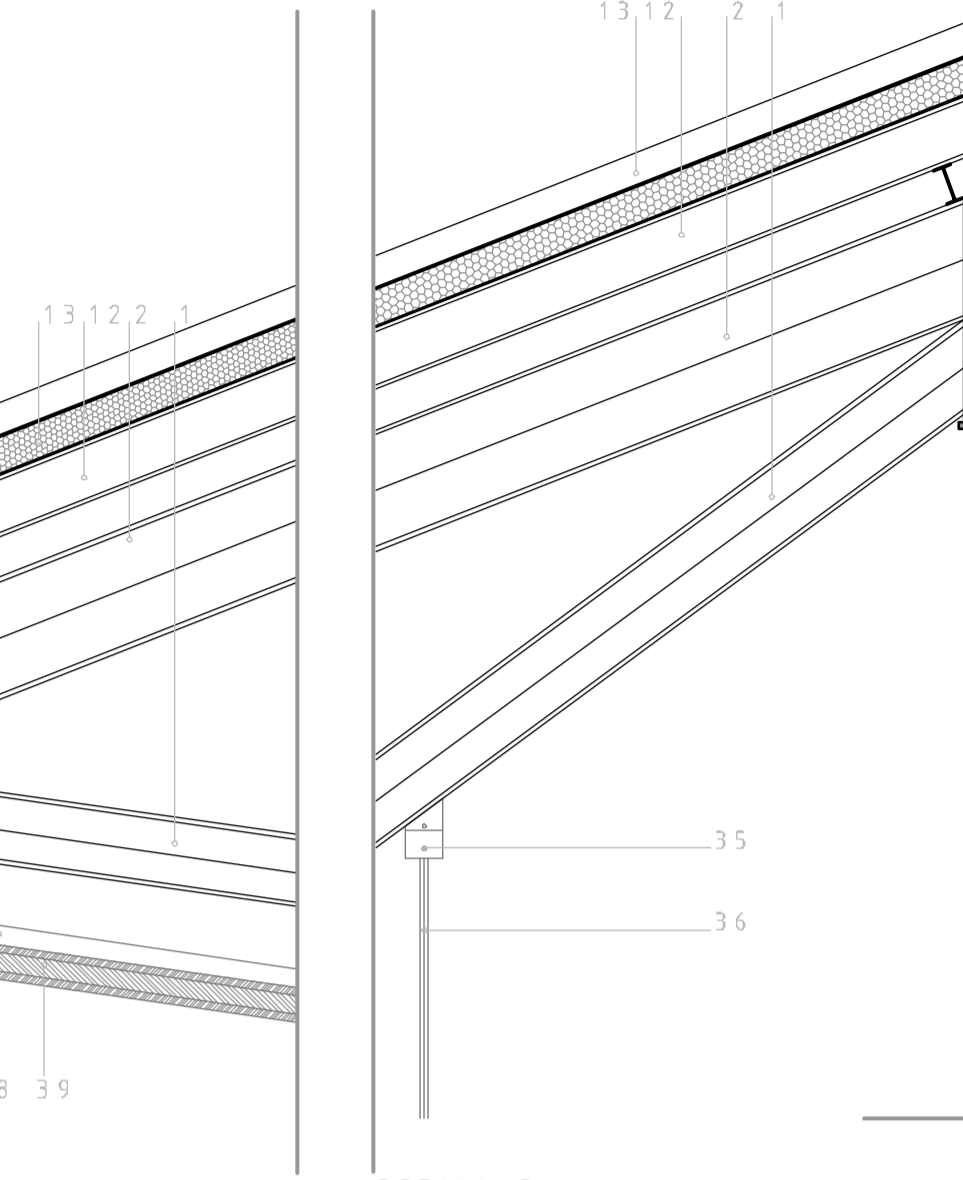
DETALL 3



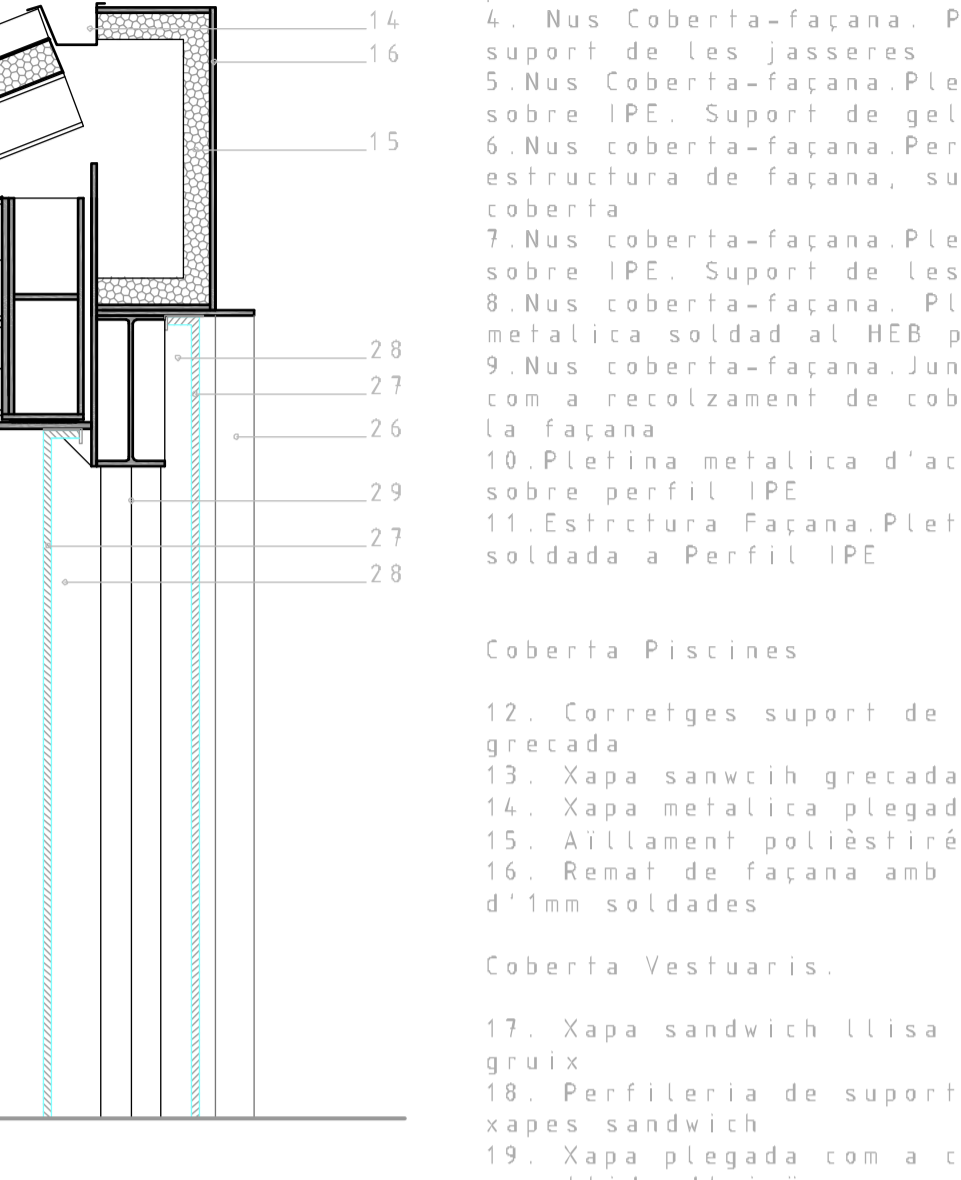
DETALL 4



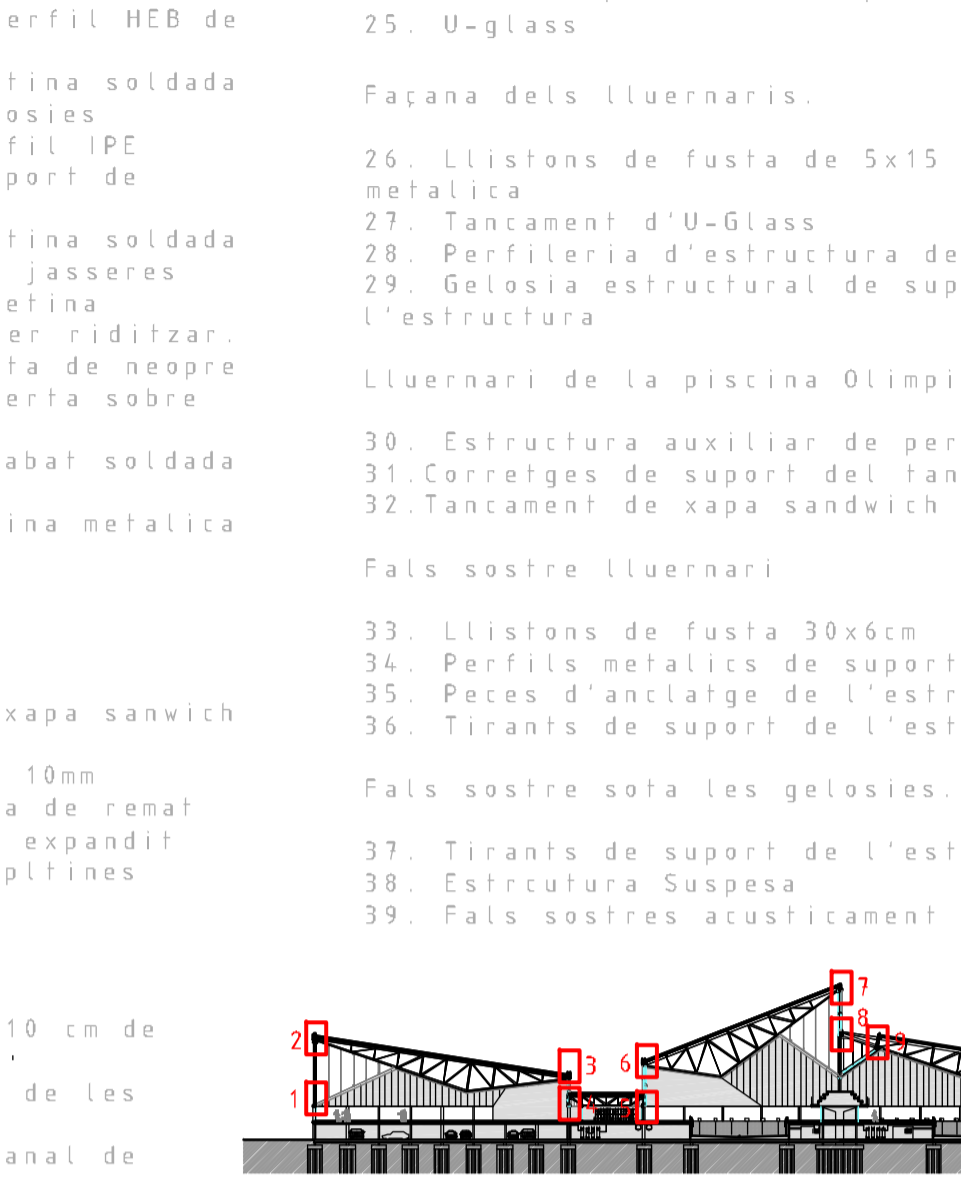
DETALL 5



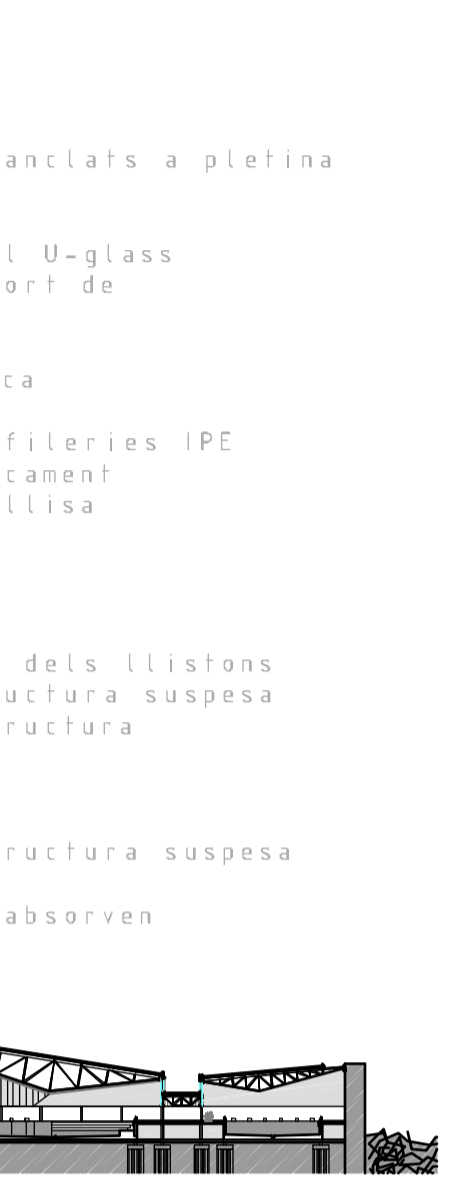
DETALL 6



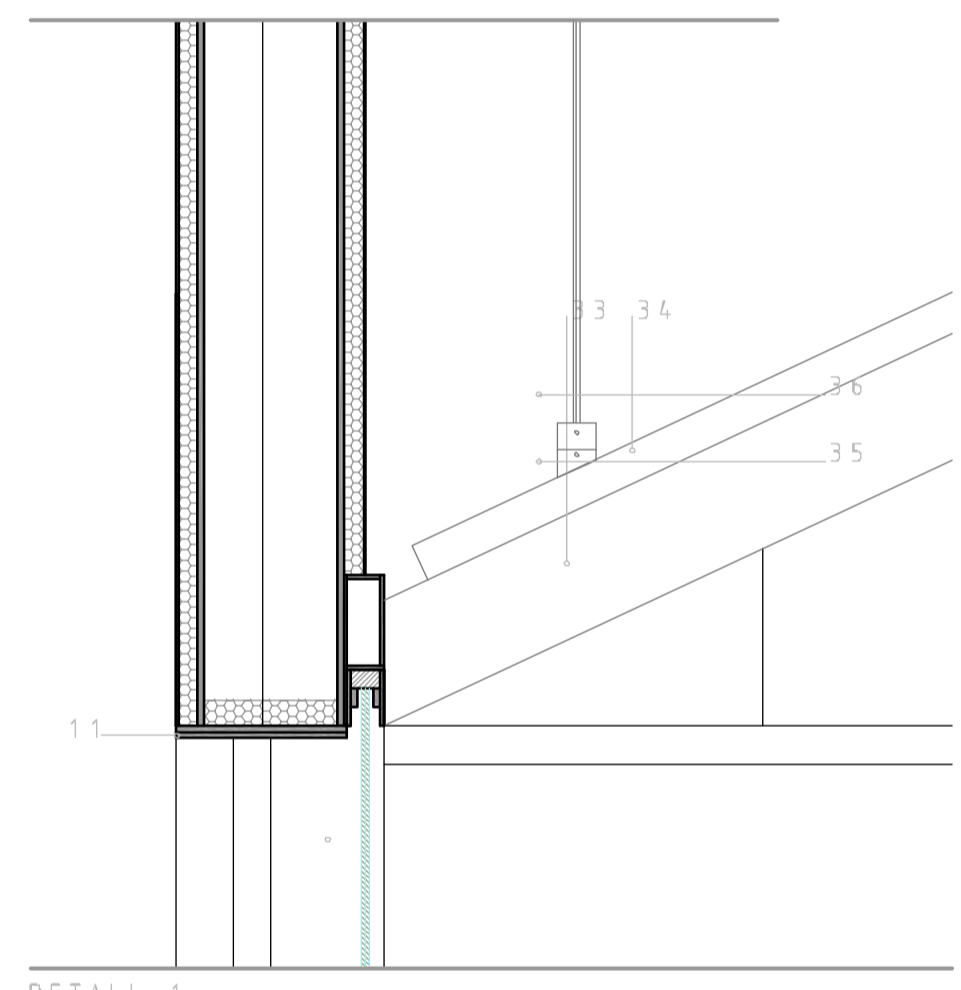
DETALL 7



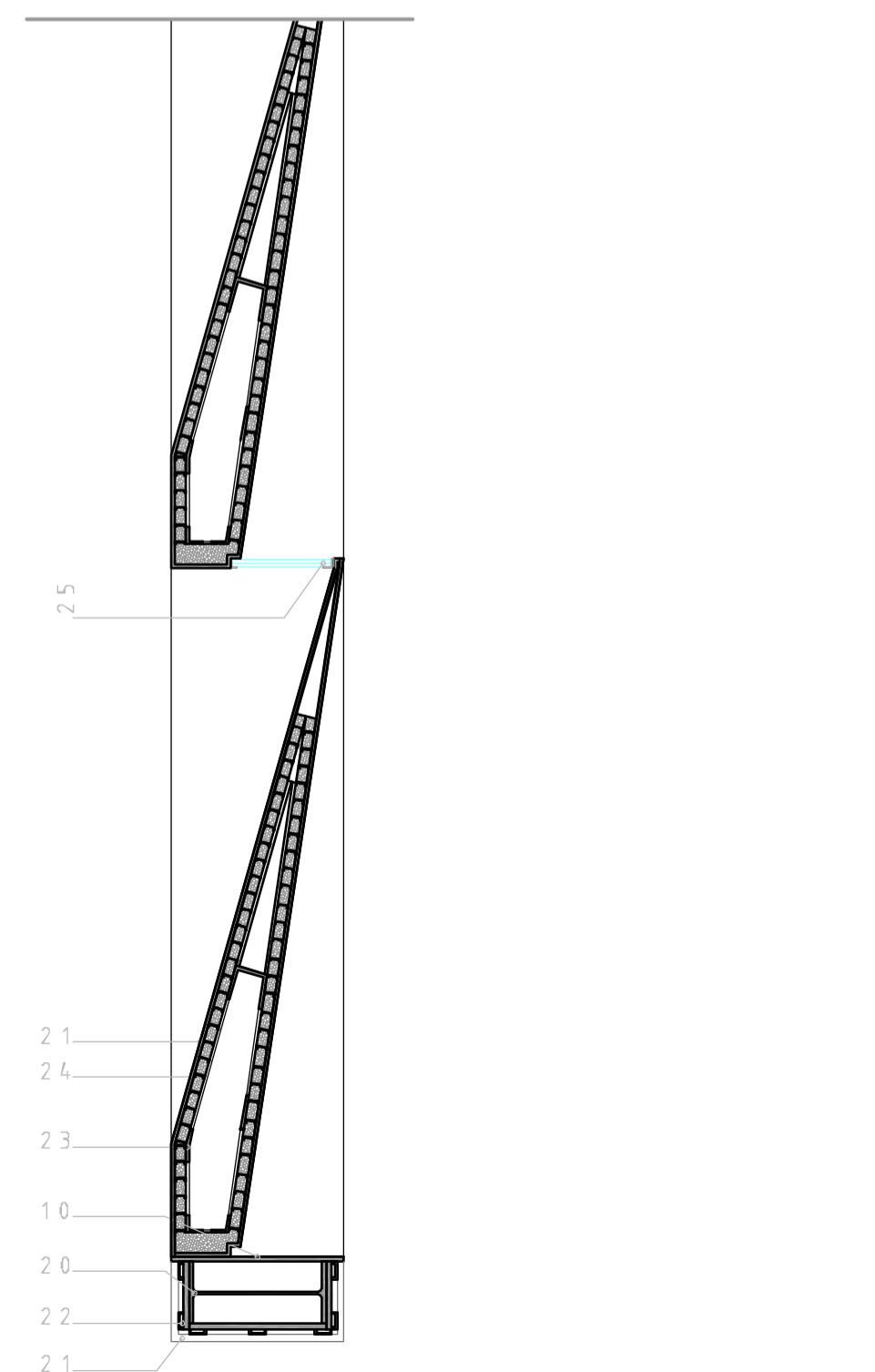
DETALL 8



DETALL 9



DETALL 1



DETALL SECCIÓ HORIZONTAL DE FAÇANA

Estructura

1. Estructura coberta perfil IPE_Cordó inferior
2. Estructura coberta perfil IPE_Cordó superior
3. Estructura coberta Corretja perfil IPE 100
4. Nus Coberta-façana. Perfil HEB de suport de les jasseres
5. Nus Coberta-façana. Pletina soldada sobre IPE. Suport de gelosies
6. Nus coberta-façana. Perfil IPE estructura de façana, suport de coberta
7. Nus coberta-façana. Pletina soldada sobre IPE. Suport de les jasseres
8. Nus coberta-façana. Pletina metalica soldada al HEB per rigidzar.
9. Nus coberta-façana. Junta de neopre com a recolzament de coberta sobre la façana
10. Pletina metalica d'acabat soldada sobre perfil IPE
11. Estructura Façana. Pletina metalica soldada a Perfil IPE

Coberta Piscines

12. Corretges suport de xapa sandwich grecada
13. Xapa sandwich grecada 10mm
14. Xapa metalica plegada de remat
15. Aïllament polièstirè expandit
16. Remat de façana amb plines d'1mm soldades

Coberta Vestuaris.

17. Xapa sandwich llisa 10 cm de gruix
18. Perfilateria de suport de les xapes sandwich
19. Xapa plegada com a canal de recollida d'aigües.

Façana.

20. Perfil IPE estructural
21. Acabat xapa llisa metalica blanca
22. Perfilateria suport xapa metalica
23. Estructura metalica de façana amb pletines soldades
24. Aïllant polièstirè expandit
25. U-glass

Façana dels lluernaris.

26. Llistons de fusta de 5x15 anclats a pletina metalica
27. Tancament d'U-Glass
28. Perfilateria d'estructura del U-glass
29. Gelosia estructural de suport de l'estructura

Lluernari de la piscina Olímpica

30. Estructura auxiliar de perfileries IPE
31. Corretges de suport del tancament
32. Tancament de xapa sandwich llisa

Fals sostre lluernari

33. Llistons de fusta 30x6cm
34. Perfilis metalics de suport dels llistons
35. Peces d'anclatge de l'estructura suspesa
36. Tirants de suport de l'estructura

Fals sostre sota les gelosies.

37. Tirants de suport de l'estructura suspesa
38. Estructura Suspesa
39. Fals sostres acústicament absorbent

