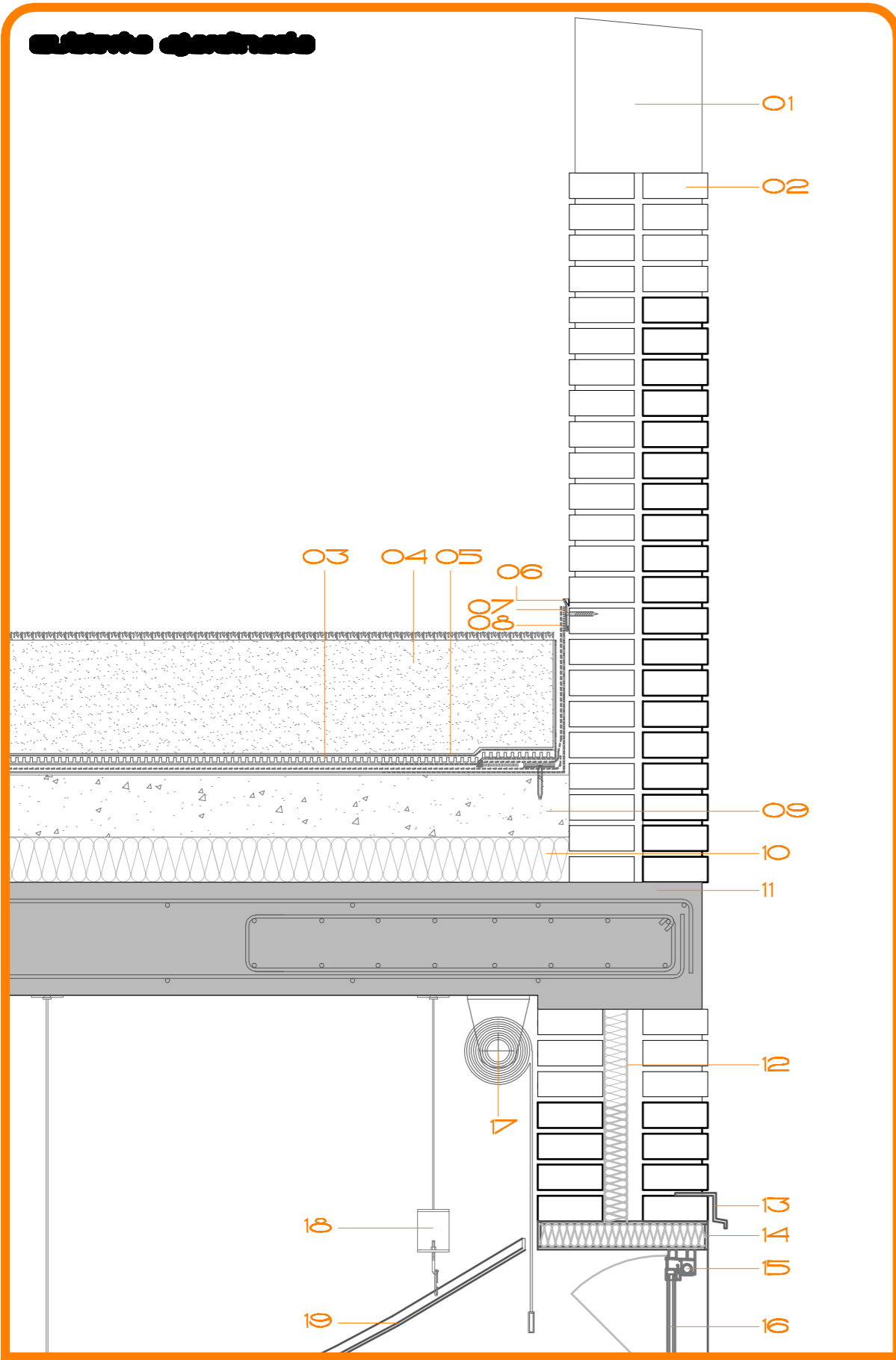
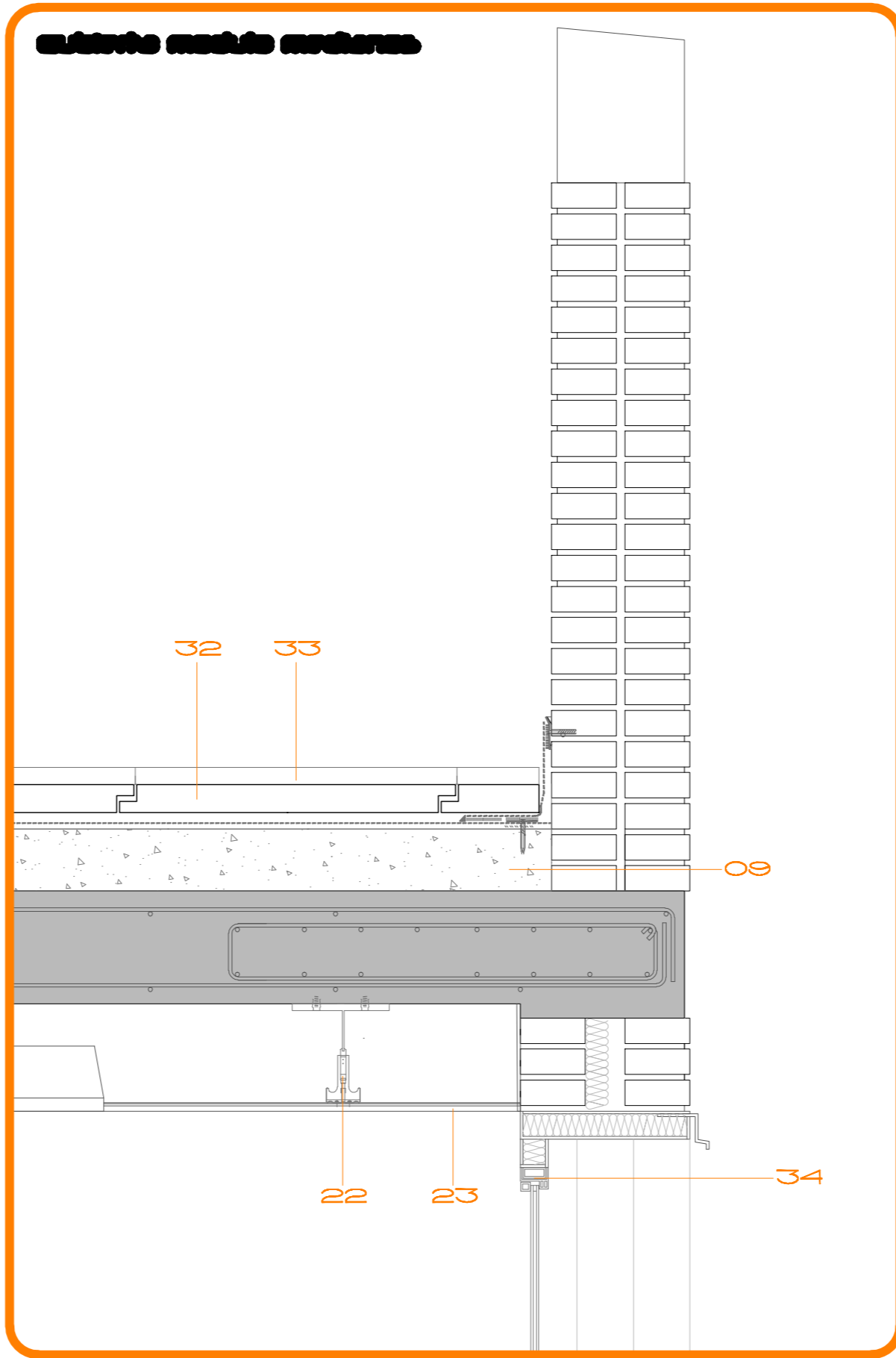


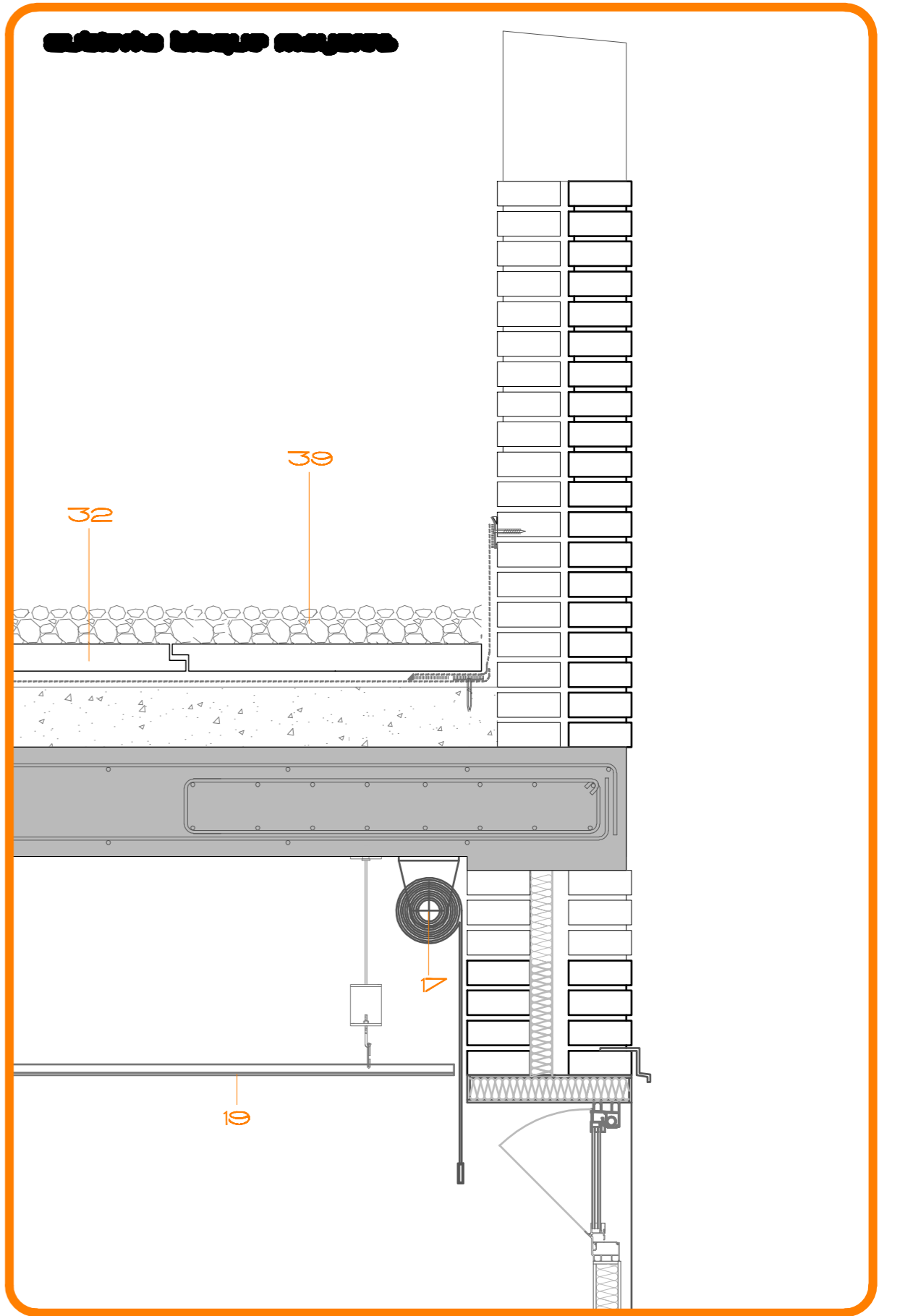
cubierta ajardinada



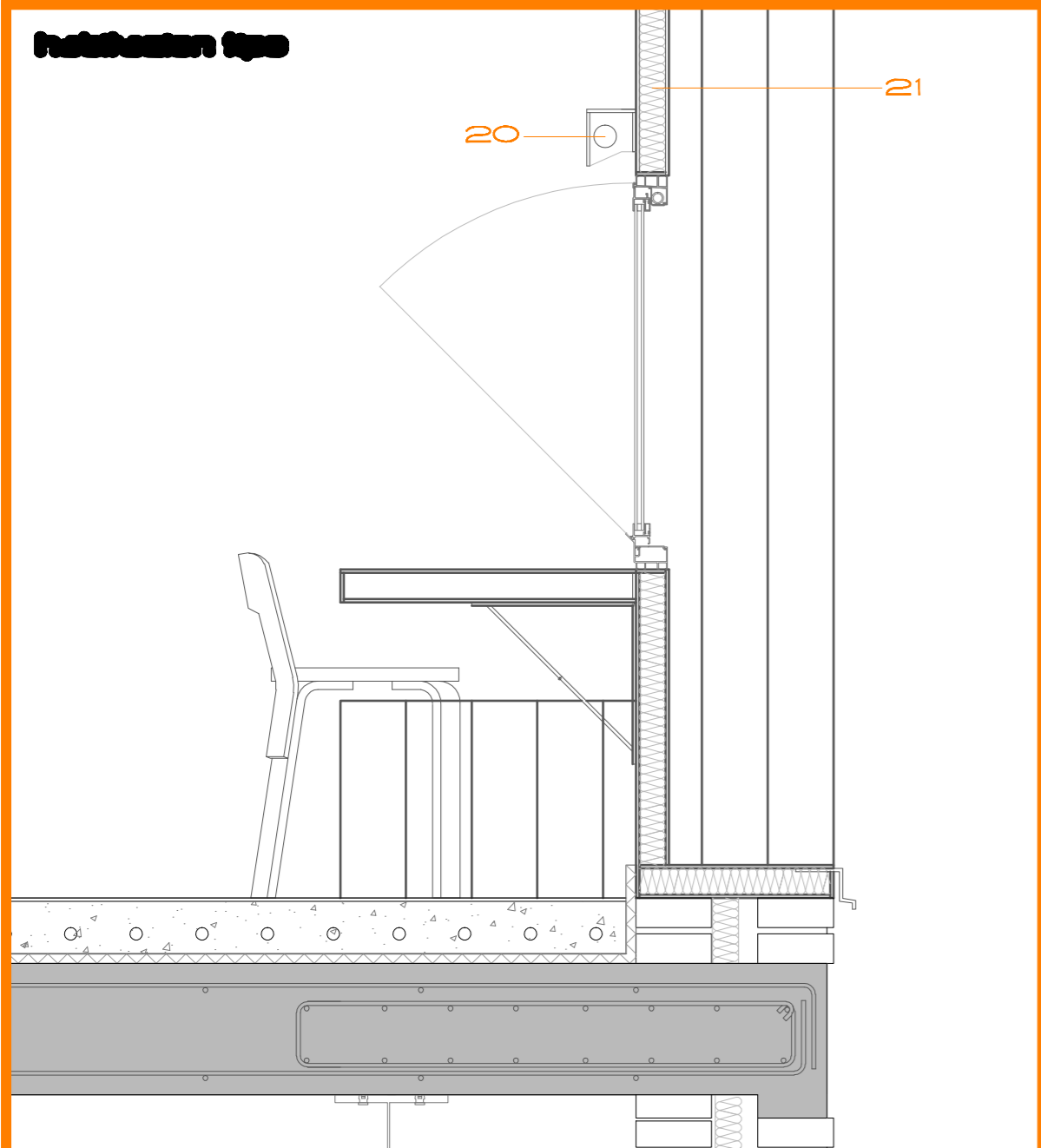
cubierta media mediana



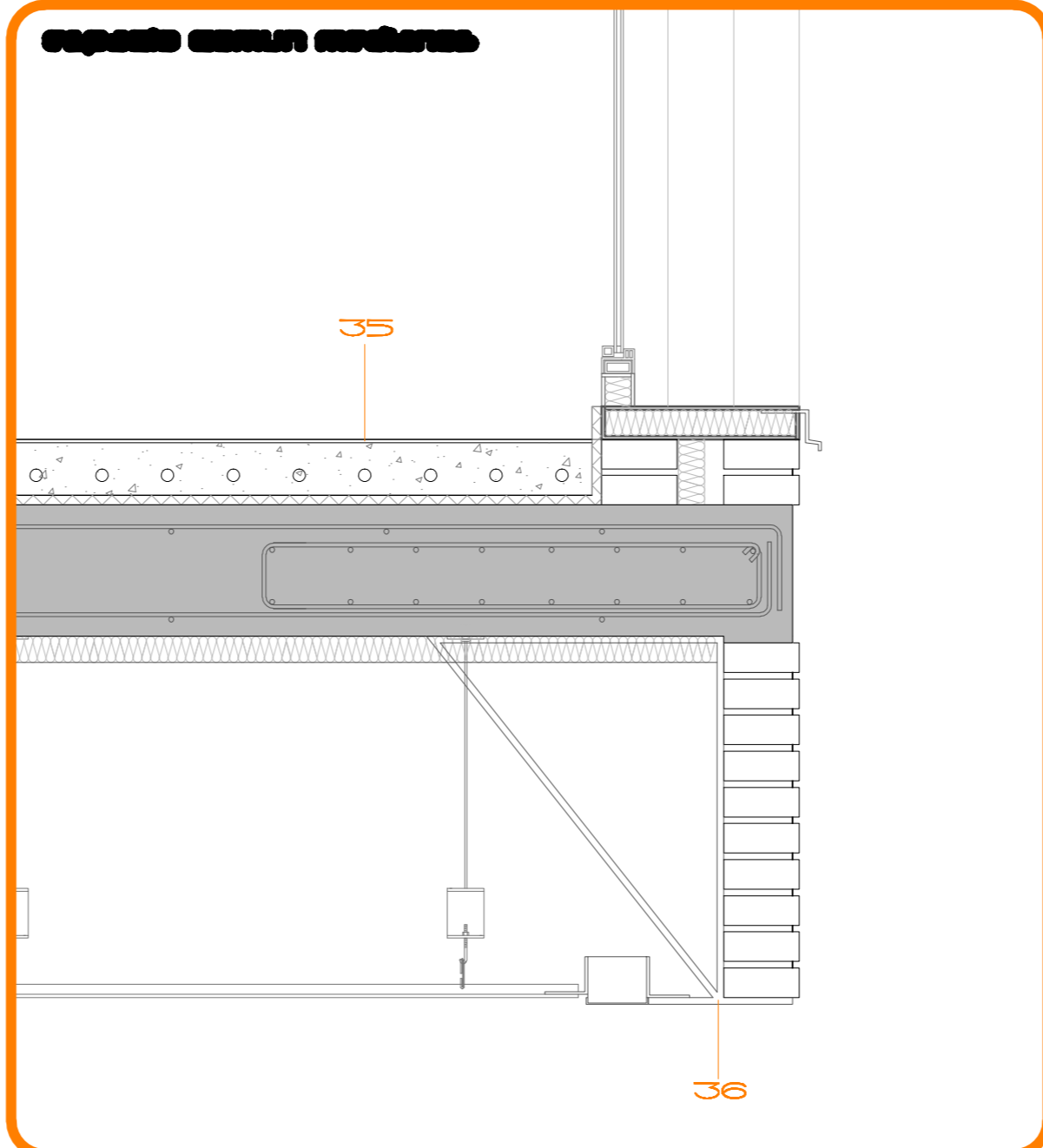
cubierta tipo mayor



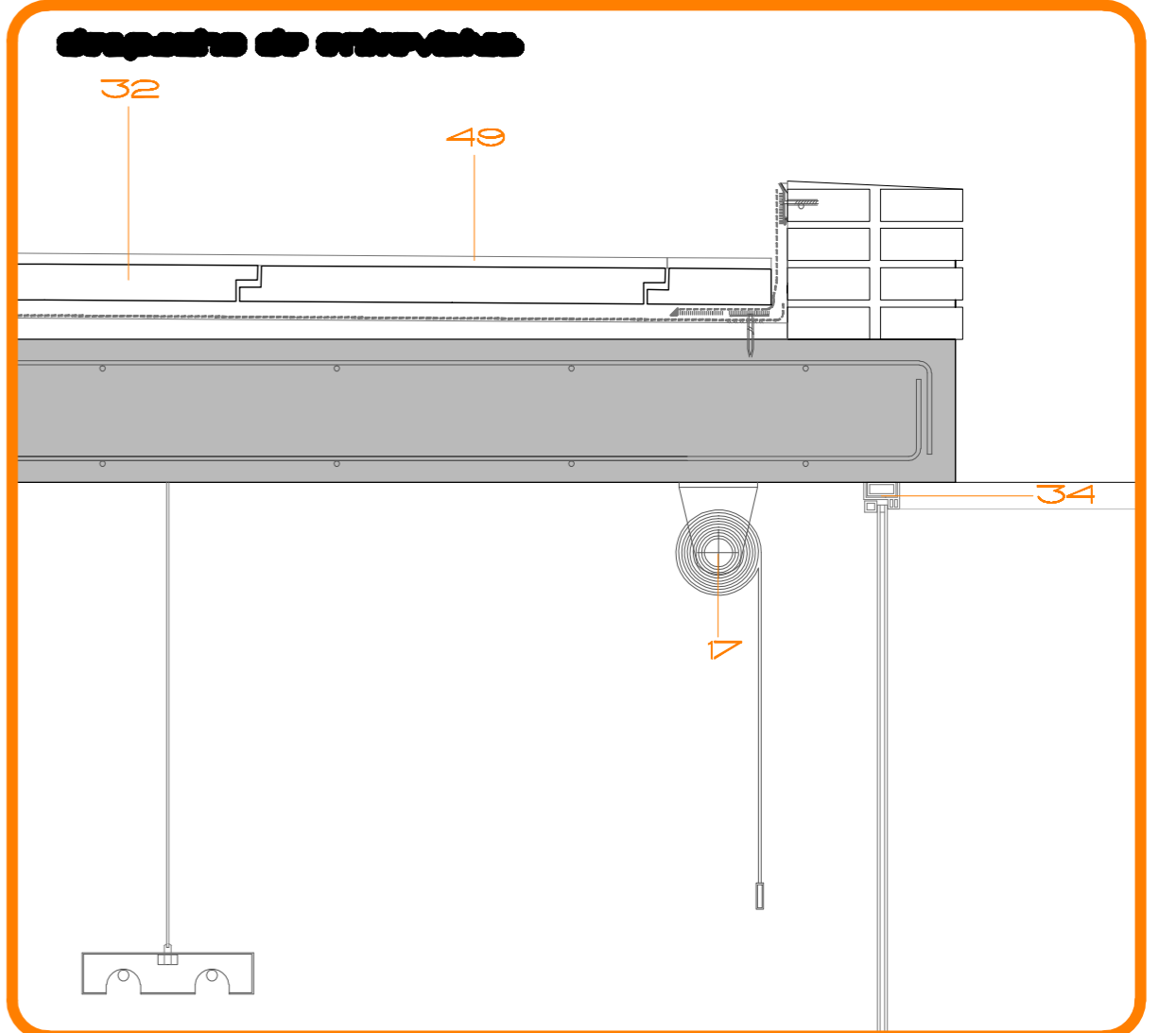
habitat tipo



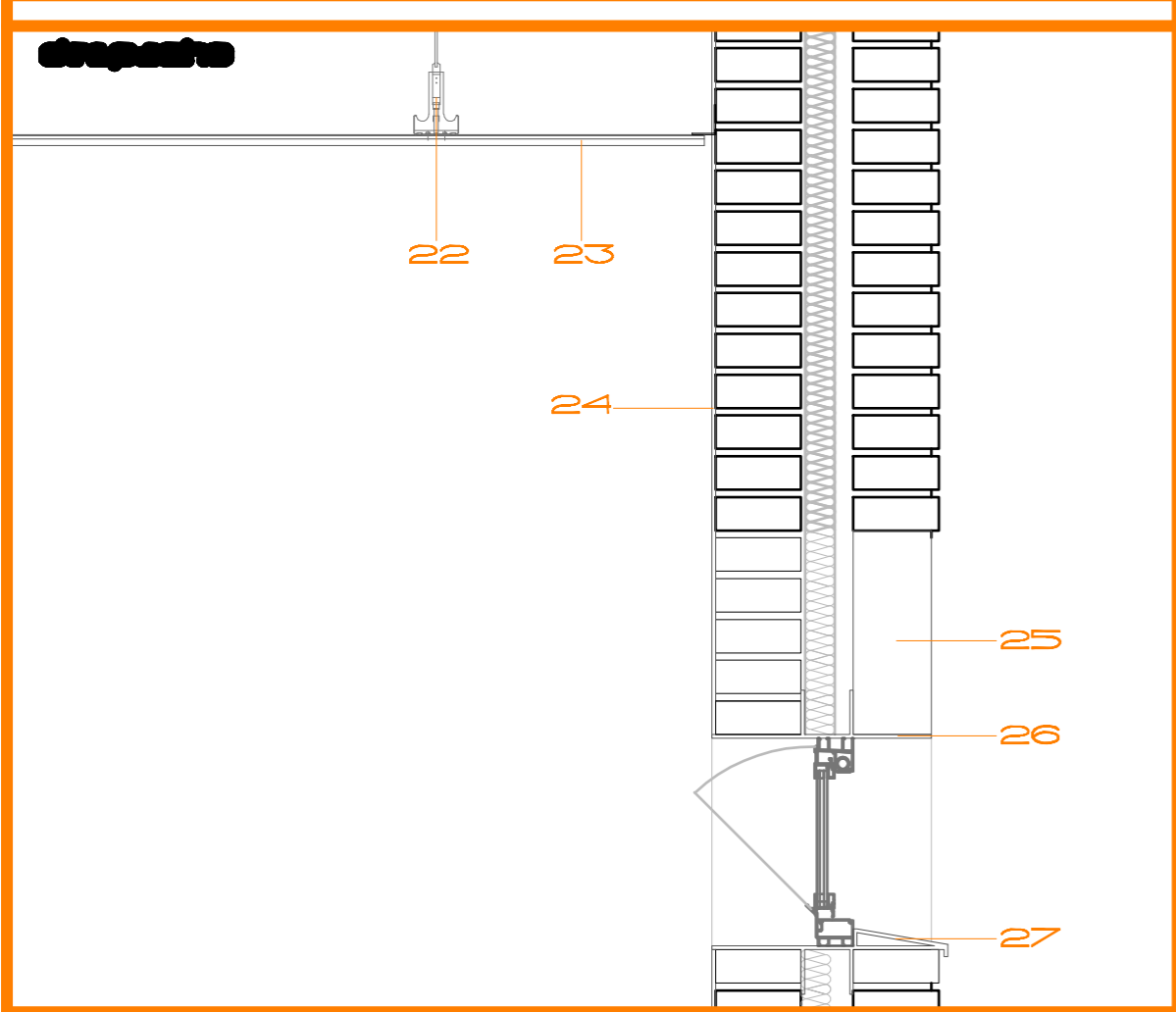
capote común mediana



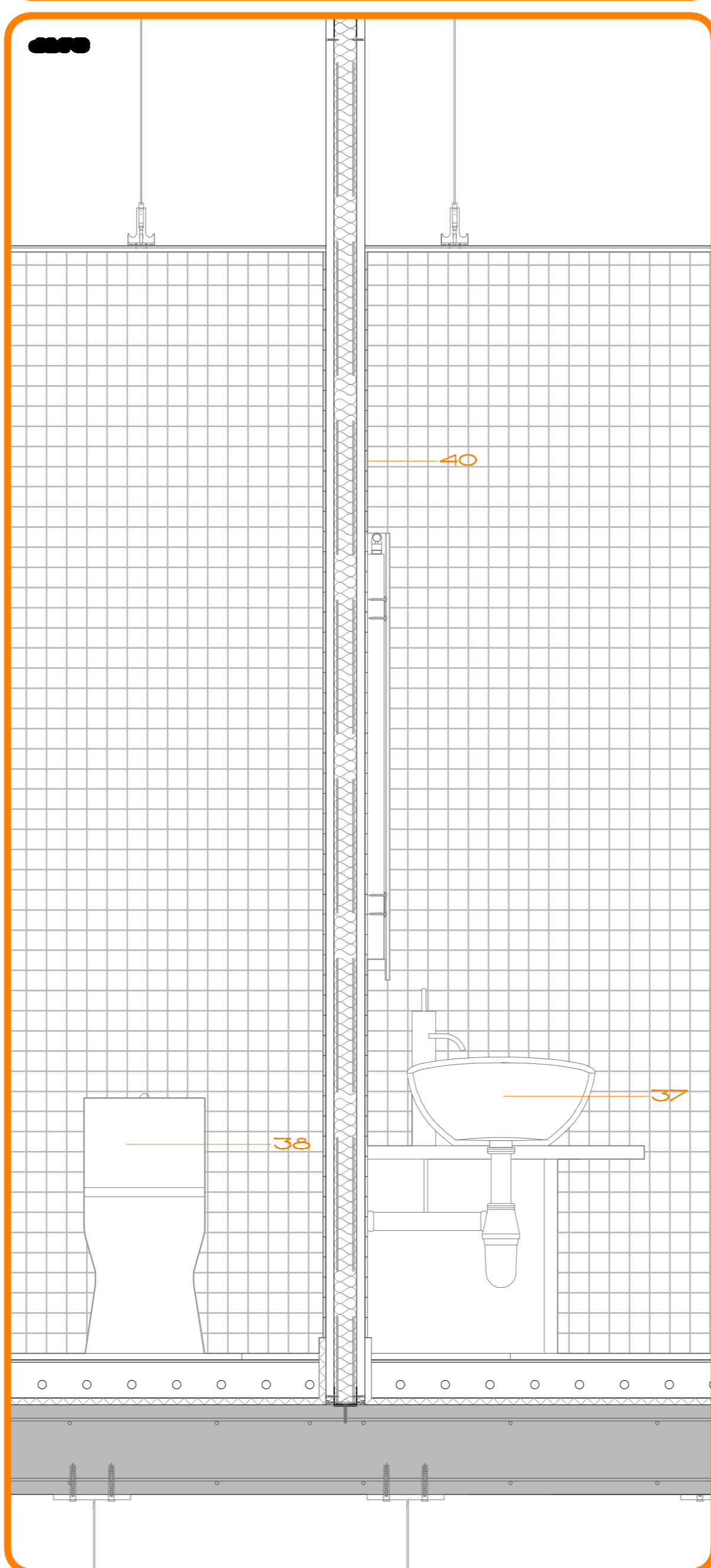
dispositivo de evacuación



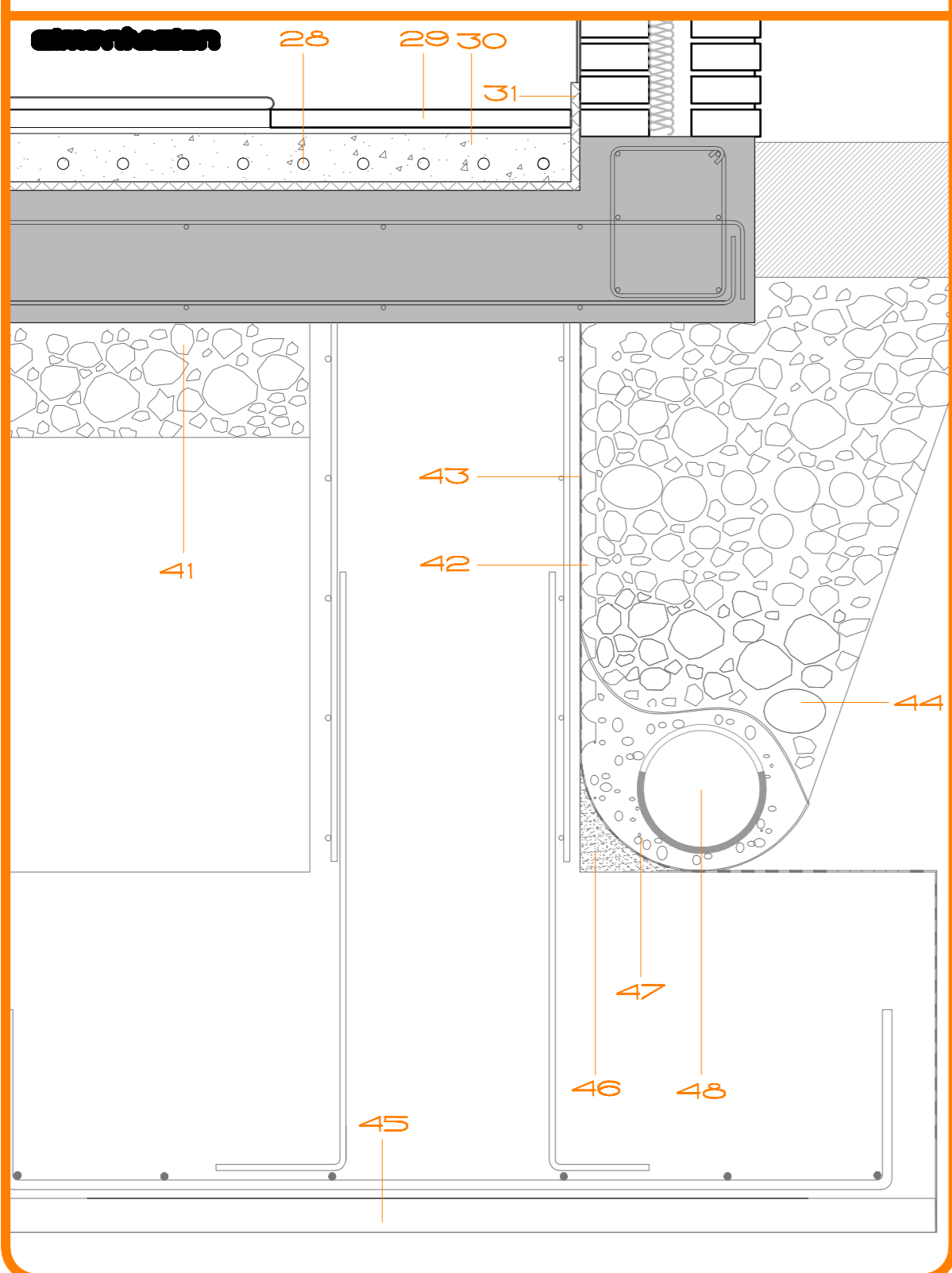
dispositivo



detalle



estructura



LEYENDA

CUBIERTA

- 01 antepecho de hormigón
- 02 ladrillo cerámico de 236 x 114 x 51 mm "blanco de navarra" con revoco irregular
- 03 capa de drenaje DRENTEX IMPACT GARDEN de la casa TEXSA SA
- 04 capa de tierra vegetal de 20 cm
- 05 lamina de impermeabilización VINITEX FVnI de la casa TEXSA SA
- 06 sellado en base de poliuretano para evitar filtraciones de agua
- 07 perfil colaminado VINITEX
- 08 lamina de impermeabilización VINITEX MFV de la casa TEXSA SA
- 09 Capa de mortero de formacion de pendientes
- 10 material aislante de poliestireno extruido de 8 cm de espesor
- 11 losa maciza de hormigón de 20 cm de espesor
- 32 panel aislante de poliestireno extrusionado de 40mm de espesor machihembrado
- 33 baldosa arenisca de acabado de cubierta DORADA URBION de la casa ARENISCA STONE de 3 cm de espesor
- 39 capa de protección de cubierta de 5 cm con arido rodado de 16 a 32 mm de diametro
- 49 capa de protección de cubierta de chapa metalica de color gris oscuro de 1.5 cm de espesor

FACHADA

- 02 ladrillo cerámico de 236 x 114 x 51 mm "blanco de navarra"
- 10 aislante termico de lana de vidrio de 4 cm
- 11 chapa metalica doblada a modo de goteron
- 12 panel sandwich de madera a modo de marco
- 13 carpinteria de aluminio extruido anodizado de ventana basculante HERVENT de la casa GRAVENT
- 16 doble capa de vidrio laminado CLIMALIT de protección ante impactos
- 21 panel sandwich de madera de abeto ranurado barnizado con aislante incorporado
- 28 remate en fachada a modo de dintel de hormigón visto
- 29 chapa metalica a modo de dintel
- 30 chapa metalica de acabado de carpinteria con funcion de goteron
- 31 carpinteria fija de aluminio anodizado con doble capa de vidrio laminado
- 36 elemento metalico de sujecion de fachada

INTERIOR

- 7 cortina enrollable de algodón y poliester
- 17 anclajes de falso techo a forjado
- 18 falso techo de listones de madera de pino fluorescente para iluminación de mesa
- 19 anclajes de falso techo a forjado
- 20 falso techo de placa de yeso laminado con acabado en blanco
- 24 Capa de yeso blanco de acabado interior
- 25 tubo de suelo radiante de la empresa Polytherm
- 26 pavimento cerámico Valbona Beige de 31.6x60 cm de la casa TAU Cerámica
- 27 mortero sobre tubería
- 30 zocalo de madera de pino
- 31 pavimento de linoleo Uni Walton de 2.5 mm color madera
- 43 lavabo de la casa ROCA
- 44 inodoro de la casa ROCA
- 46 baldosa de gresite de 25x25 mm adheridas con cemento cola

CIMENTACION

- 4 capa de grava para facilitar el drenaje
- 41 protección y separación sika
- 42 lamina impermeabilizante de tela asfaltica polimerica soldada de forma continua
- 43 capa de grava para facilitar el drenaje
- 44 solera de limpieza de hormigón pobre en masa
- 45 mortero hidrofugo
- 46 junta impermeable
- 47 tubo drenante de PVC de 15 cm de diametro

