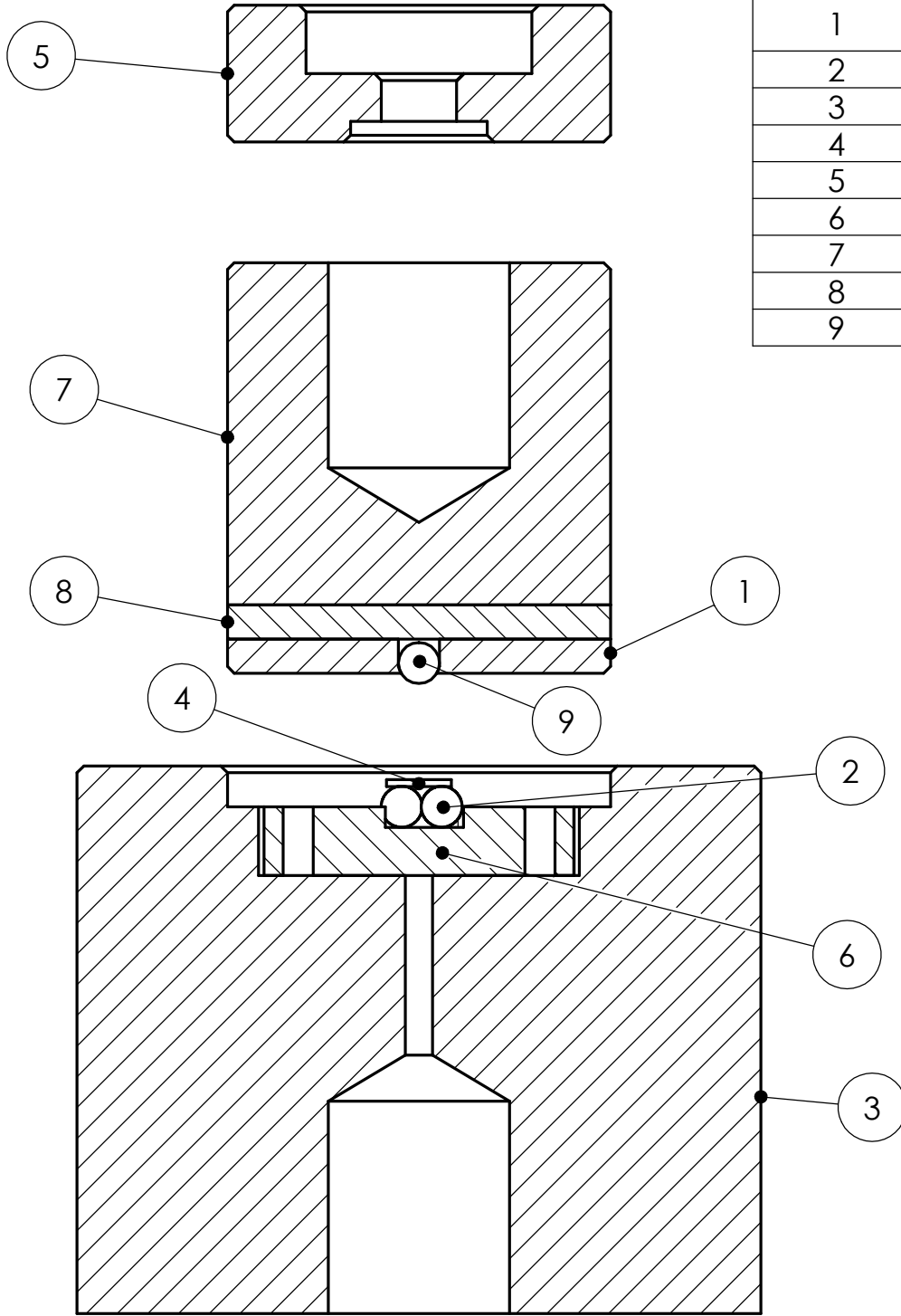


N.º DE ELEMENTO	N.º DE PIEZA
1	TAPA SUPERIOR
2	ESF.SOPORTE
3	BASE
4	DISCO
5	CENTRADOR
6	BILLAR
7	MOR.SUPERIOR
8	REFUERZO
9	ESF.CARGA



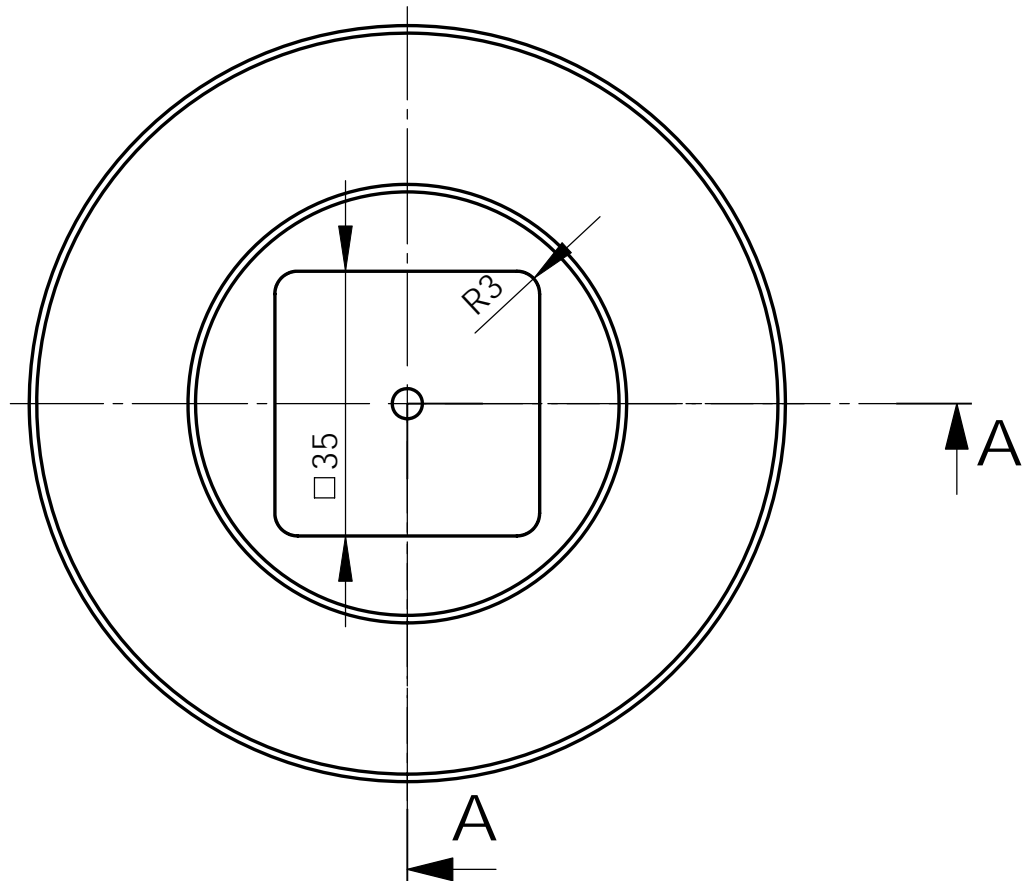
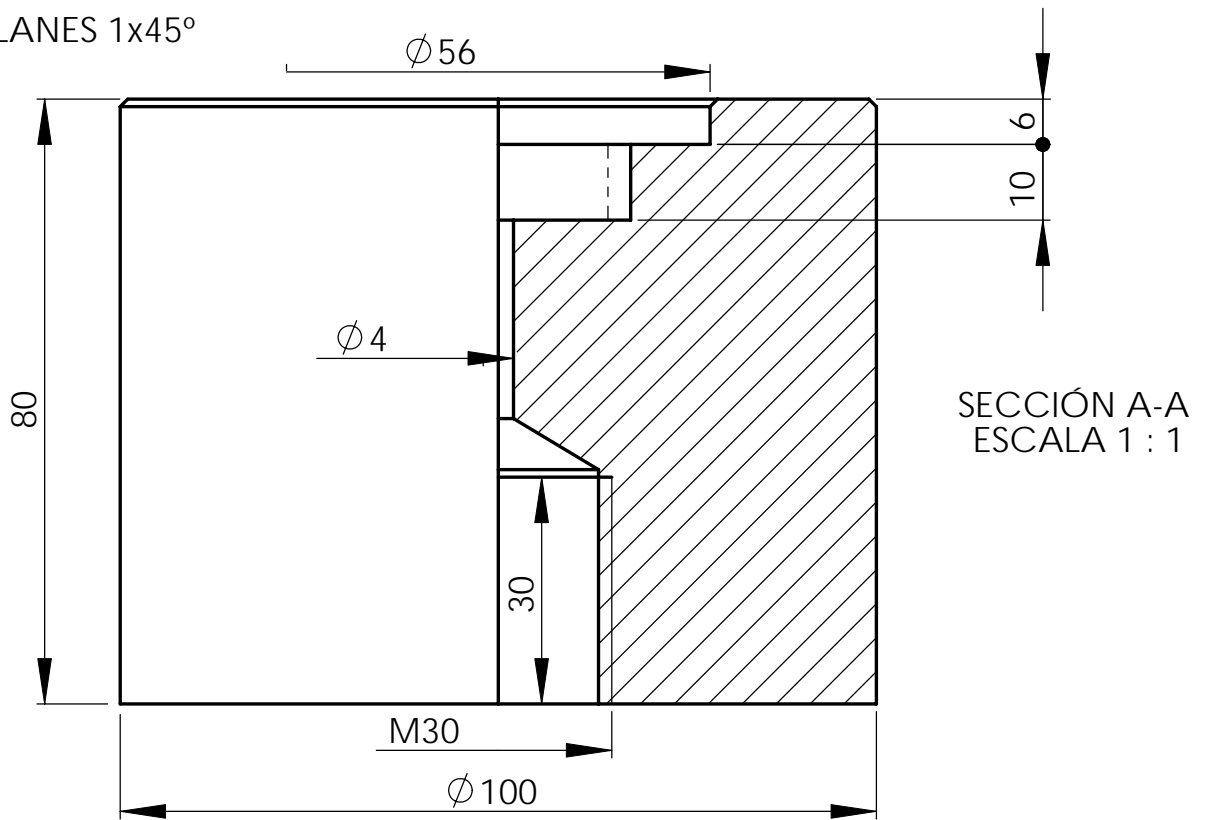
	DATA	COGNOMS, NOM
DIBUIXAT	26/10/2008	JIMENEZ RODRIGUEZ, RAFAEL M.
COMPROV.		
MATERIAL		



Escola Tècnica Superior d'Enginyeries Industrial i Aeronàutica de Terrassa
UNIVERSITAT POLITÈCNICA DE CATALUNYA

ESCALA	ENSAMBLAJE	ENGINYERIA EN ORGANITZACIO INDUSTRIAL, SEMIPRESENCIAL
1:2		Nº de PLÀNOL: 001
		CONVOCATORIA: SETEMBRE 2009

CHAFLANES 1x45°



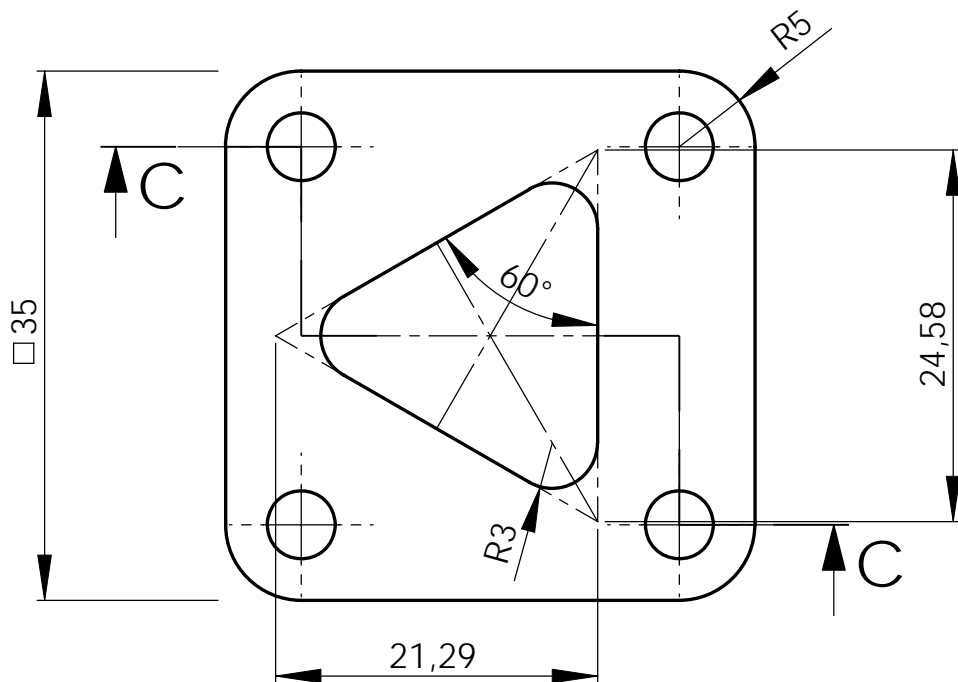
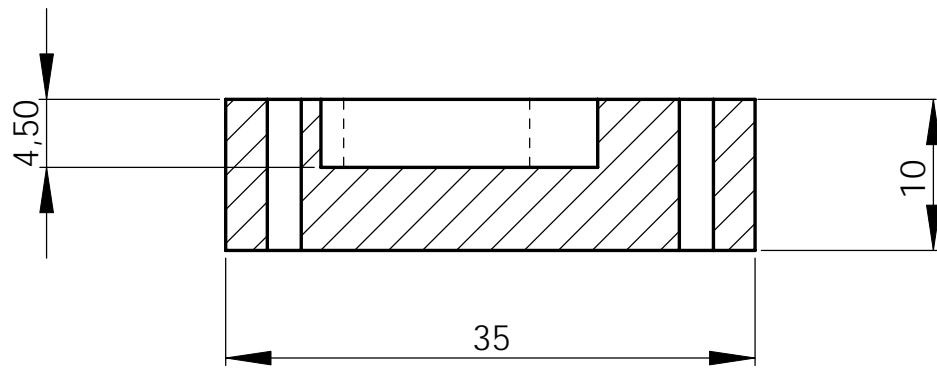
	DATA	COGNOMS, NOM
DIBUIXAT	26/10/2008	JIMENEZ RODRIGUEZ, RAFAEL M.
COMPROV.		
MATERIAL	ACERO INOXIDABLE	



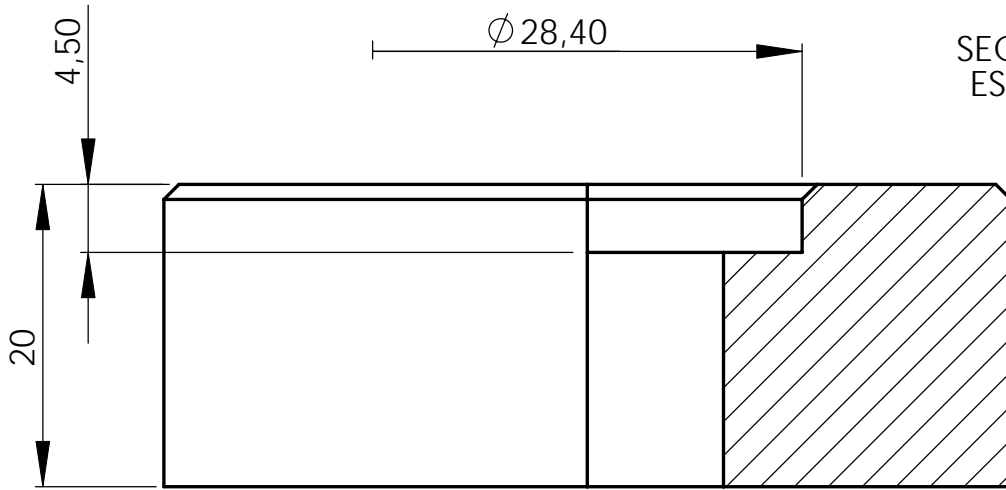
Escola Tècnica Superior d'Enginyeries
Industrial i Aeronàutica de Terrassa
UNIVERSITAT POLITÈCNICA DE CATALUNYA

ESCALA	BASE	ENGINYERIA EN ORGANITZACIO INDUSTRIAL, SEMIPRESENCIAL
1:1		Nº de PLÀNOL: 002
		CONVOCATORIA: SETEMBRE 2009

SECCIÓ C-C
ESCALA 2 : 1



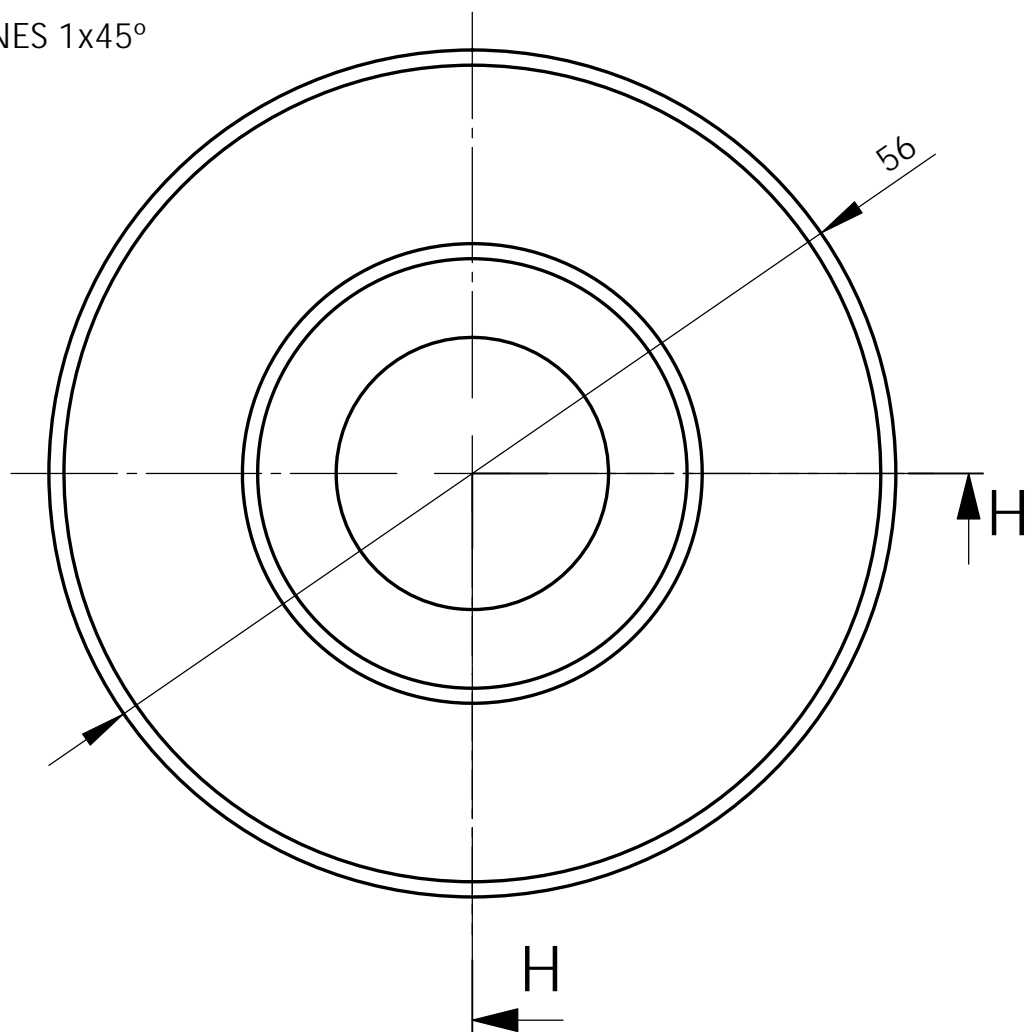
	DATA	COGNOMS, NOM	 Escola Tècnica Superior d'Enginyeries Industrial i Aeronàutica de Terrassa UNIVERSITAT POLITÈCNICA DE CATALUNYA
DIBUIXAT	26/10/2008	JIMENEZ RODRIGUEZ, RAFAEL M.	
COMPROV.			
MATERIAL	METAL DURO		
ESCALA	BILLAR		ENGINYERIA EN ORGANITZACIO INDUSTRIAL, SEMIPRESENCIAL
2:1			Nº de PLÀNOL: 003
			CONVOCATORIA: SETEMBRE 2009



SECCIÓN H-H
ESCALA 2 : 1

$\varnothing 18$

CHAFLANES 1x45°



	DATA	COGNOMS, NOM
DIBUIXAT	26/10/2008	JIMENEZ RODRIGUEZ, RAFAEL M.
COMPROV.		
MATERIAL	ACERO	

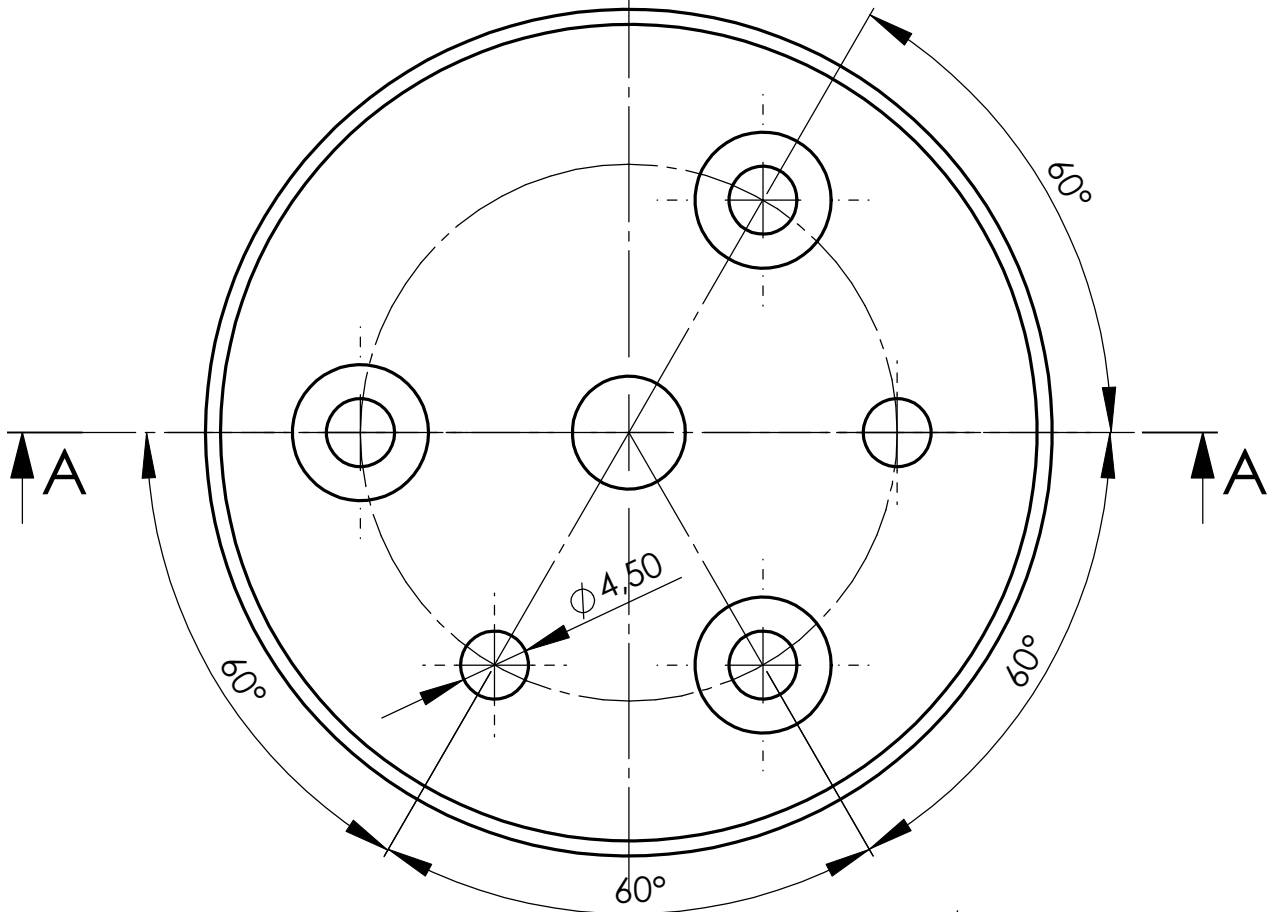
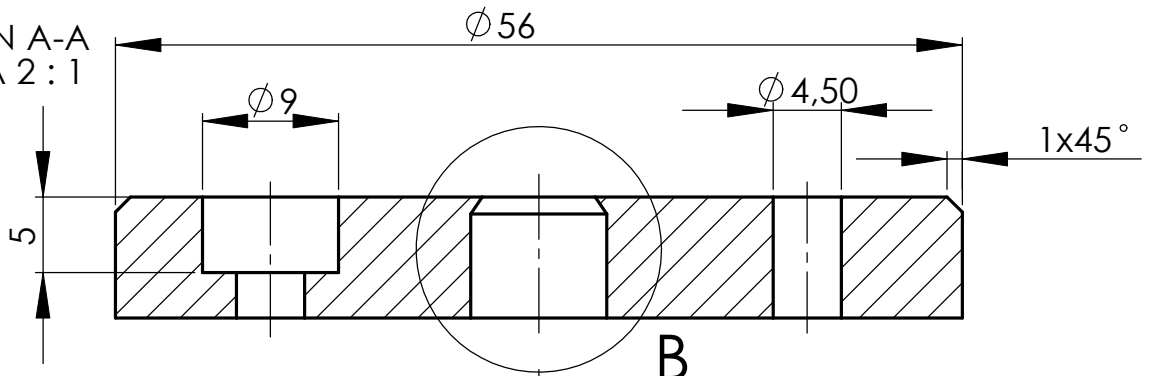


Escola Tècnica Superior d'Enginyeries
Industrial i Aeronàutica de Terrassa

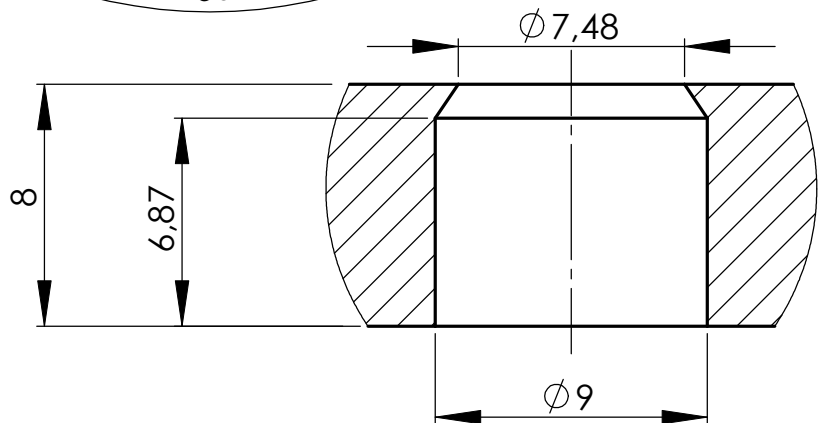
UNIVERSITAT POLITÈCNICA DE CATALUNYA

ESCALA	CENTRADOR	ENGINYERIA EN ORGANITZACIO INDUSTRIAL, SEMIPRESENCIAL
2:1		Nº de PLÀNOL: 004
		CONVOCATORIA: SETEMBRE 2009

SECCIÓN A-A
ESCALA 2 : 1



DETALLE B
ESCALA 4 : 1



	DATA	COGNOMS, NOM
DIBUIXAT	26/10/2008	JIMENEZ RODRIGUEZ, RAFAEL M.
COMPROV.		
MATERIAL	ACERO INOXIDABLE	

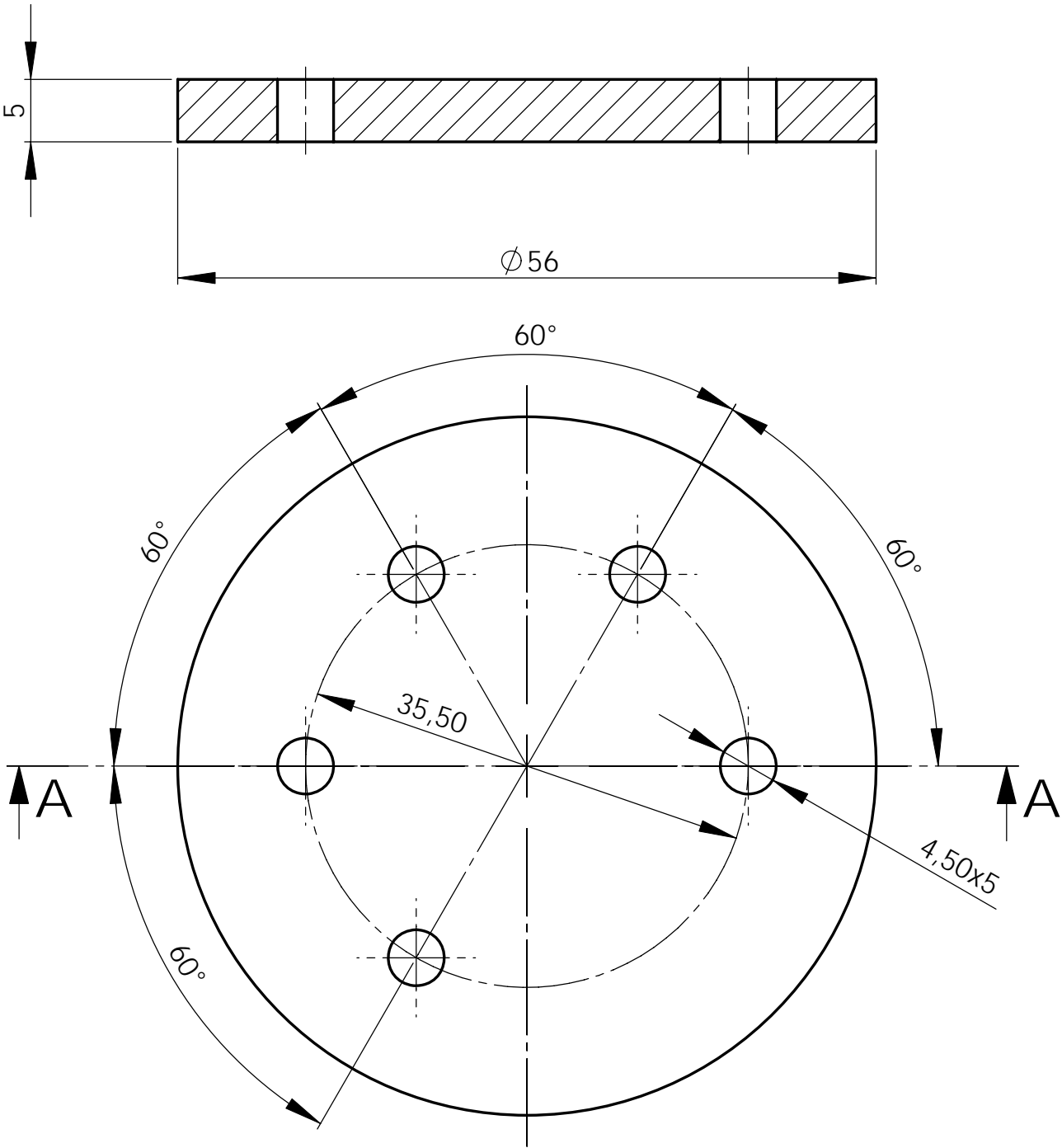


Escola Tècnica Superior d'Enginyeries
Industrial i Aeronàutica de Terrassa

UNIVERSITAT POLITÈCNICA DE CATALUNYA

ESCALA	TAPA SUPERIOR	ENGINYERIA EN ORGANITZACIO INDUSTRIAL, SEMIPRESENCIAL
2:1		Nº de PLÀNOL: 005
		CONVOCATORIA: SETEMBRE 2009

SECCIÓ A-A
 ESCALA 2 : 1

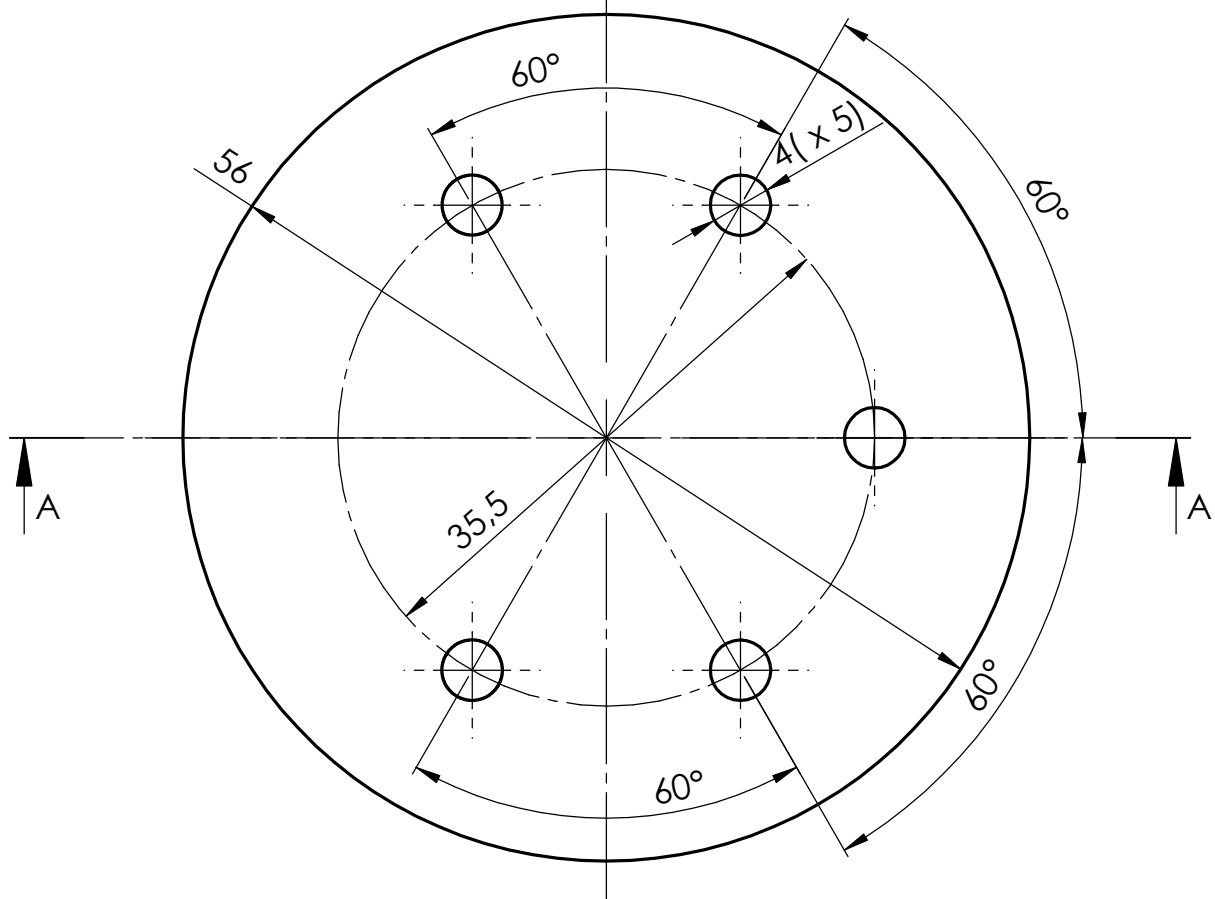
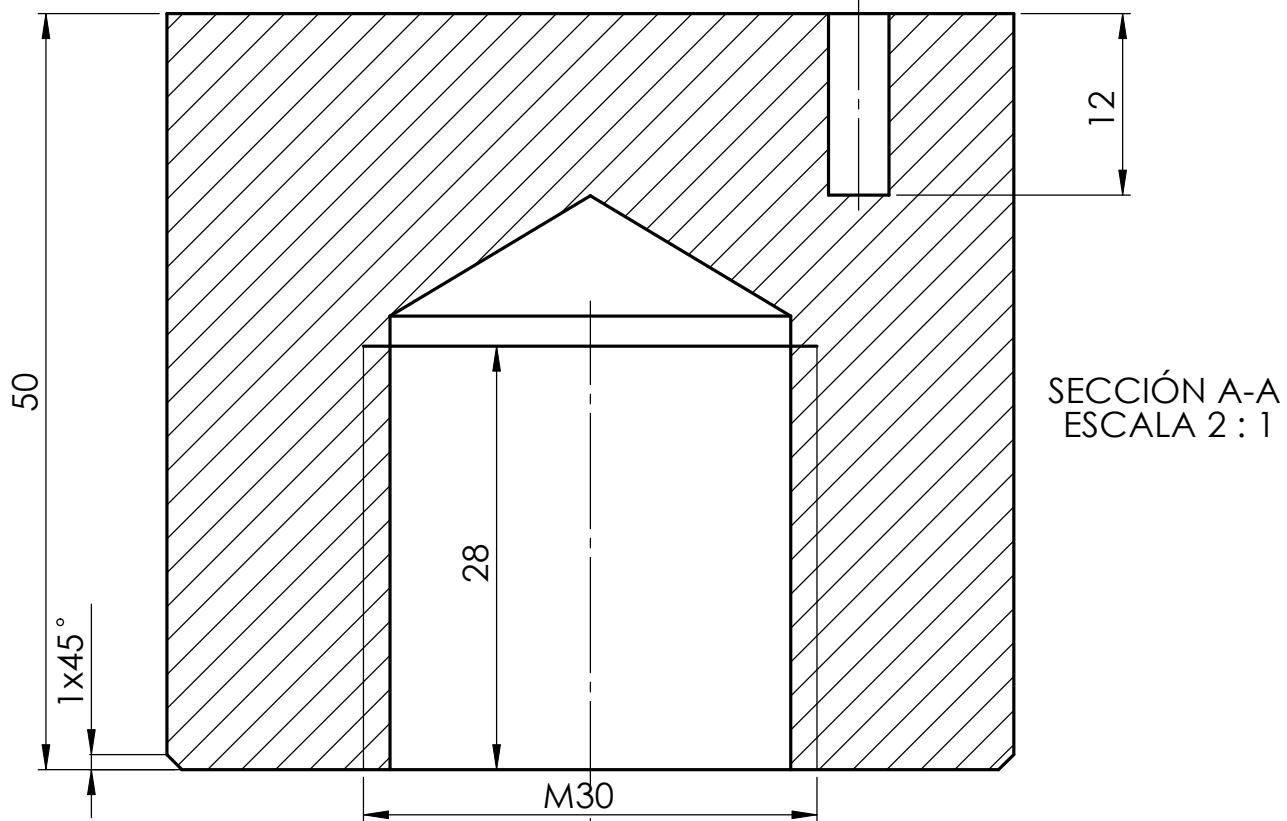



	DATA	COGNOMS, NOM
DIBUIXAT	26/10/2008	JIMENEZ RODRIGUEZ, RAFAEL M.
COMPROV.		
MATERIAL	METAL DURO	



Escola Tècnica Superior d'Enginyeries Industrial i Aeronàutica de Terrassa
 UNIVERSITAT POLITÈCNICA DE CATALUNYA

ESCALA	REFUERZO	ENGINYERIA EN ORGANITZACIO INDUSTRIAL, SEMIPRESENCIAL
2:1		Nº de PLÀNOL: 006
		CONVOCATORIA: SETEMBRE 2009



	DATA	COGNOMS, NOM	 Escola Tècnica Superior d'Enginyeries Industrial i Aeronàutica de Terrassa UNIVERSITAT POLITÈCNICA DE CATALUNYA
DIBUIXAT	26/10/2008	JIMENEZ RODRIGUEZ, RAFAEL M.	
COMPROV.			
MATERIAL	ACERO INOXIDABLE		
ESCALA	2:1		ENGINYERIA EN ORGANITZACIO INDUSTRIAL, SEMIPRESENCIAL Nº de PLÀNOL: 007 CONVOCATORIA: SETEMBRE 2009
MORDAZA SUPERIOR			