

INSTAL·LACIÓ DE SANEJAMENT

CRITERIS DE LA XARXA

LA XARXA DE SANEJAMENT RESPON A LA VOLUNTAT DE RECICLAR I APORTAR AL MÀXIM L'AGÜA QUE ENTRA DINS DEL NOSTRE EDIFICI. PER TANT, TENIM UN SISTEMA SEPARATIU PER A LES AIGÜES SEGONS LA SEVA PROCEDÈNCIA I EL SEU ESTAT.

PER UNA BANDA ES RECOL·LEIXEN LES AIGÜES PROVENIENTS DE LA PLUVA, JA SIGUI DE LES COBERTES DE L'EDIFICI COM DE LES REMES QUE HI HA AL PAVIMENT EXTERIOR, LA QUAL ES CONDUÏX AL DIPÒSIT D'EMMAGATZEMATGE D'AGÜA PER A OMBRIAR LES SISTEMES DELS INODORES, PER A ABASTIR EL SISTEMA CONTRA INCENDIS O SENCILLAMENT PER AL REG DE LES ZONES VERDOS.

PER ALTRA BANDA ES RECOL·LEIXEN LES AIGÜES USADORES ALS LAVABOS, LES QUALES PODEN PRESENTAR RESTES DE SÀBÓ I ALTRES PRODUCTES, QUE SÓN CONDUÏDES AL CENTRE DE CLARIFICACIÓ DE LES AIGÜES GRISSES QUE TENIM AL COSTAT DEL DIPÒSIT D'EMMAGATZEMATGE. AL QUAL HI VAN A PASAR UN COP ESTAN TRACTADES I ESTERILITZADES.

I FINALMENT TENIM LES AIGÜES FEGALS PROVENIENTS DELS INODORES, LES QUALES SÓN CONDUÏDES DIRECTAMENT A LA XARXA DE CLAVEGUERAM EXISTENT AL CARRER PERE SERRA, JA QUE UN SISTEMA DE TRACTAMENT D'AQUEST TIPUS D'AGÜA NO SERIA RENOVBLE EN AQUEST CAS.

PENDENTS I TRACTAT

LES AIGÜES PLUVIALS PROVENIENTS DE LA COBERTA DE L'EDIFICI DE TREBALL I CONSULTA SERAN RECOL·LIDES MITJANÇANT UNA REIXA CONTÍNUA, ANIRAN CONDUÏDES CAP A LA FAÇANA OEST AMB TUB DE PVC D'120MM OCULT DARRERA EL REVESTIMENT DE FAÇANA DE DEPÓSIT, I BAIKARAN PER LA FAÇANA OEST FINS A SOTERRAR-SE SOTA LA CAPA DE GRAVA DEL PAVIMENT.

LES AIGÜES DE LA COBERTA DE L'EDIFICI DE SERVES ANIRÀ PER SOTA DEL PAVIMENT DEL DAVANT DE L'ENTRADA, EVITANT EN TOT MOMENT ENTRAR AIGÜES PER DINS DE L'EDIFICI.

LES AIGÜES GRISSES PROVENIENTS DELS LAVABOS DE L'EDIFICI SEGUIRAN EL MATEIX CONCEPTE, SORTINT A L'EXTERIOR TANT AVIAT COM SIGUI POSSIBLE, I CIRCULARAN PER SOTA DEL PAVIMENT EXTERIOR AMB UNA PENDENT D'1%, PER A NO OBLIGAR AL DIPÒSIT DE TRACTAMENT DE LES AIGÜES A UN SOTERRAMENT EXCESSIU.

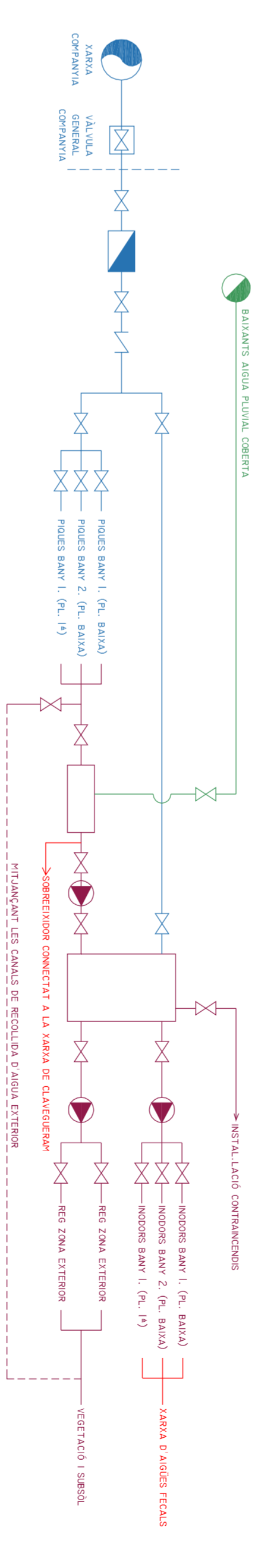
LA RESTA D'AIGÜES FEGALS, CREUANT PER SOTA DEL VESTIBUL D'ACCÉS, SERAN CONDUÏDES CAP A LA XARXA DE CLAVEGUERAM PER SOTA DEL PAVIMENT DEL CAMÍ D'ENTRADA QUE ENS PORTA FINS AL CARRER PERE SERRA AMB 1,5%, JA QUE LA PENDENT DEL CARRER ENS PERMET AQUESTA MAJOR INCLINACIÓ.

SISTEMA DE BOMBEG

PER A LA INSTAL·LACIÓ TAMBÉ ÉS NECESSARI UN SISTEMA DE BOMBEG I IMPULSIÓ PER A CONDUÏRE LES AIGÜES TRACTADES I EMMAGATZEMADES AL DIPÒSIT FINS A TOTS ELS PUNTS DE CONSUM. AQUESTS SISTEMA COMPRTA AMB UNA VALVULA ANTIRETORN I UNA CLA DE PAS, PER A POSSIBLES REPARACIONS, A MÉS DE LA BOMBA D'IMPULSIÓ.

PER ALTRA BANDA, PELS CASOS EXTREMS, EL DIPÒSIT ANIRÀ CONNECTAT A LA XARXA DE SUBMINISTRAMENT D'AGÜA PER A MANTENIR UN NIVELL MÍNIM EN ÈPOQUES DE SEQUERA, I TAMBÉ ESTARÀ CONNECTAT A LA XARXA DE CLAVEGUERAM PER A EVITAR DESBOMBAMENTS EN ÈPOQUES DE MOLTA PLUVA.

ESQUEMA DE LA INSTAL·LACIÓ



DISTRIBUCIÓ DE L'EQUIPAMENT

TOT L'EQUIPAMENT NECESSARI PER A LA RECOL·LIDA SELECTIVA DE LES AIGÜES DE L'EDIFICI EL SITJAREM A LA FAÇANA OEST D'AQUEST, CREANT UN PASSADIS DE 3,75M D'AMPLIE ENTRE LA CONSTRUCCIÓ I EL MUR-TALLS PER A ABSORBER EL DESNIVELL DEL TERRENY.

EN AQUEST ESPAI, PRACTICAMENT SEMIOCULT DES DE LA CARRETERA, I AMB TRACTAMENT SUPERFICIAL DE GRAVER, HI SITJAREM ENTERRAT EL DIPÒSIT D'EMMAGATZEMATGE DE LES AIGÜES GRISSES I PLUVIALS, D'UNS 30.000L, JA QUE LA PLUVIOMETRIA DE SANV CIGAT ES FORÇA IRREGULAR AL LLARG DE L'ANY I ENS INTERESSA GARANTIR EL SERVEI CONTINUAT. LES BOMBS PER A ACTIVAR AQUESTES AIGÜES GRISSES CAP A L'EDIFICI O AILLETES DE REG I EL DIPÒSIT PER AL TRACTAMENT I CLARIFICACIÓ DE LES AIGÜES GRISSES PROVENIENTS DELS LAVABOS.

EN EL PROJECTE USAREM UN DIPÒSIT D'EMMAGATZEMATGE ENTERRAT DE DOBLE PARET DE LA CASA AQUALENTZ, DE 30.000L, AMB UNA EXTENSIÓ DE 600CM RESPECTE EL NIVELL SUPERIOR, DE 5M DE LONGITUT I 2,8 DE DIÀMETRE.

LA FRANJA DE 3,75M DE LA QUE S'HA PARLAT ABANS ÉS SUFFICIENTMENT AMPLIA PER TAL DE PODER ACOLLIR FUTURS NOUS SERVEIS PER LES INSTAL·LACIONS DE L'EDIFICI, TANT DE FORMA ENTERRADA, COM LES INSTAL·LACIONS DE SANEJAMENT I AIGÜES GRISSES, COM UTILITZANT EL MUR DE CONTENEDOR ADJACENT, AQUESTA FRANJA SIGNIFICA UNA OPORTUNITAT DE MILLORA I AMPLIACIÓ DE L'EDIFICI, D'AQUESTA MANERA ES FA UNA PREVISIÓ NECESSÀRIA EN UN EDIFICI D'AQUEST TIPUS, CANVIANT DURANT EL TEMPS.



MUR DE FORMIGÓ PER A ABSORBR EL DESNIVELL DEL TERRENY, DEIXANT UN ESPAI DE 3,75 RESPECTE L'EDIFICI

