

## INSTAL·LACIÓ DE FONTANERIA

### CRITERIS DE LA XARXA

LA INSTAL·LACIÓ DE FONTANERIA COMENÇA AMB L'ESCOPESA A LA XARXA PÚBLICA, AL CASER DE PISE SERRA, I LA COL·LOCACIÓ DE LA VÀLVULA GENERAL A LA VORERA D'ADJEST, PER TAL DE COMENÇAR AMB EL TRACTAMENT INTERIOR DE LA INSTAL·LACIÓ DE CAIRE PRIVAT. AQUEST CONDUÏT PER DINS DEL SOLAR LA REALITZAREM PER SOTA DEL PAVIMENT SEMI-DIJE QUE ENS ACOMPANYA FINS A L'ENTRADA DEL CRAI. PER A EVITAR POSSIBLES PROBLEMES AMB LES ARRELS DE L'ARRABAT O AMB FUTURES EXCAVACIONS DE JARDINERIA. ARRABARER A LA SALA DE COMPADORS, ON HI COL·LOCAREM UN ARRABAT PER AL COMPADOR I VÀLVULES CORRESPONENTS, I DES D'ON TAÇAREM UNA CANOVADA QUE CREUARÀ L'EDIFICI, PER SOTA DEL PAVIMENT TÈCNIC, I QUE ENS ABASTARÀ LES NECESSITATS DE TOTES LES SALES HÍMIDES. TOTS ELS PAMALS QUE S'INTEN D'AQUESTA CANOVADA PRINCIPAL PORTARAN UNA CLAU DE PAS ESTANCA, PER A PERMETRE UNA SECTORITZACIÓ DE LA XARXA EN CAS NECESSARI, A L'IGUAL QUE A L'ENTRADA DE CADA LOCAL HUMIT HI TINDREM UNA ALTRA CLAU ESTANCA I FACILITEM REGISTRABLE, PER ACABAR AMB LA COL·LOCACIÓ DE CADA ARRELLI QUE DISPOSARÀ DE LA SEVA PROPIA CLAU DE SECCIONAMENT PER AL SEU FÀCIL RECANVI.

### PROCEDÈNCIA DE LES AIGÜES

LA XARXA D'ÀGUA DEL CRAI SERÀ SEPARATIVA. ÉS A DIR, QUE ES RECOLLIRAN ELS DIFERENTS TIPUS D'ÀGUA PRESENTS PER A APROFITAR-LOS AMB EL MAJOR RENDIMENT POSSIBLE.

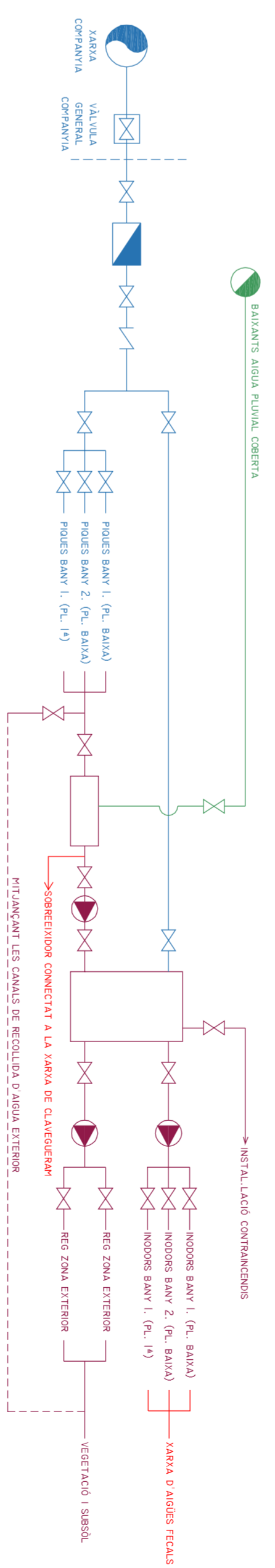
L'ÀGUA PROVENINT DE LA XARXA PÚBLICA LA DESTINAREM A LES PIQUES DELS LAVABOS, JA QUE ÉS ON S'HA DE GARANTIR UNA AIGUA AMB LA MAJOR QUALITAT POSSIBLE. L'ÀGUA QUE RECOLLIM DE LA PLUJA I DELS LAVABOS EN UN DIPÓSIT DE 30.000L, DESPRÉS DE PASSAR UN TRACTAMENT DE CLARIFICACIÓ I ESTERILITZACIÓ, S'APROFITARÀ PER A OMPLIR LES CISTERNES DELS INODOORS, BOQUES CONTRAINCENDIS I PER AL REG DE LES ZONES VERDES. L'ÀGUA RESULTANT DELS INODOORS LA CONDUÏREM CAP A LA XARXA DE SANEJAMENT PÚBLICA, JA QUE UN TRACTAMENT DE RECUPERACIÓ D'ADJESTES AIGÜES NO SORTIRIA RENDIBLE EN ADJEST CAS.

DEGIT A QUE LA XARXA DE CONTRAINCENDIS SEMPRE HA DE DISPOSAR D'ÀGUA NECESSÀRIA, TAMBÉ REALITZAREM UNA CONENXIÓ DEL DIPÓSIT AMB LA XARXA DE SUBMINISTRAMENT, AMB L'INTENCIÓ D'ASSEGUARAR UN NIVELL D'ÀGUA AL DIPÓSIT QUAN NO DISPOSI DE SUFICIENT AIGUA RECOLLIDA.

### AIGUA CALENTA SANITÀRIA

NO S'HA CONSIDERAT NECESSÀRIA LA INSTAL·LACIÓ D'ÀGUA CALENTA SANITÀRIA, JA QUE EL CENTRE NO DISPOSA DE DUTES I ES CONSIDERA SUFICIENT BENTAR-SE LES MANS AMB AIGUA FREDA. ADJEST P.E.T. EVITA UN INCREMENT DE PRESSIÓ SUP. I DE COMPLACIONS, JA QUE EMPEIX LA NECESSITAT D'INSTAL·LAR COL·LECTORS SOLARS PER ACS.

## ESQUEMA DE LA INSTAL·LACIÓ



### SISTEMA DE CLARIFICACIÓ

L'ÀGUA RECOLLIDA DE PLUJA I DELS LAVABOS SEGUIRÀ UN TRACTAMENT DE CLARIFICACIÓ I ESTERILITZACIÓ, PER A FER-N'HE UN NOU ÚS DINS DEL FUNCIONAMENT DE L'EDIFICI, COM ÉS EL REG DE LES ZONES VERDES EXTERIORS, OMPLIR LES CISTERNES DELS INODOORS I ALIMENTAR LES BOQUES CONTRAINCENDIS. AQUEST SISTEMA, CADA COP MÉS FÀCIL DE TOBBAR AL MERCAT, ES PODRIA RESUMIR AMB ELS SEGÜENTS PASSOS:

#### PRIMERA ETAPA:

ES REALITZA UNA ETAPA DE FILTRATGE DE L'ÀGUA, PER A SEPARAR LES PARTÍCULES DE MAJOR TAMANY. PER DIFERÈNCIA DE DENSITAT S'ACONSEGUIX SEPARAR ELS GREINOS I OUS, MENTRE QUE PER DIFERÈNCIES DE PES I FILTRATGE ES SEPAREN LES SORRES I PARTÍCULES.

#### SEGONA ETAPA:

EN AQUESTA SEGONA ETAPA ES REALITZA UNA OXIDACIÓ BIOLÒGICA, ON ES PRODUÏX UNA DESCOMPOSICIÓ DE LA MATÈRIA ORGÀNICA GRÀCIES A L'APORTACIÓ DE L'ÀMB I A LA GENERACIÓ DE MICROORGANISMES AERÒBIS.

#### TERCERA ETAPA:

SESTERILITZA L'ÀGUA MITJANÇANT UN FILTRE DE RAIGS UV QUE ELIMINA BACTERIS, VIRUS I PROTOZOOS. EN AQUESTA ETAPA S'EMMAGATZEMA L'ÀGUA EN UN DIPÓSIT, ON ES PERMET L'ENTRADA D'ÀGUA PORTABLE SI EL NIVELL D'ÀGUA RECOLLIDA NO ES SUFICIENT.

ELS ESQUEJES DE LA DRETA CORRESPONEN A UN DIPÓSIT DE TRACTAMENT D'AIGÜES GRISSES DE LA CASA ECOLÒGICA. ELS PORT ENTRARAR SOTA TERRA, I ON CONCENTRA TOTES LES ETAPES NECESSÀRIES PER AL RECICLATGE DE LES AIGÜES GRISSES DEL NOSTRE EDIFICI.

### LEGENDA FONTANERIA I SANEJAMENT

	ESCOPESA XARXA PÚBLICA
	VÀLVULA GENERAL COMPANYIA
	COMPADOR
	CLAU DE PAS PER A SECTORITZACIÓ
	CLAU DE PAS + PUNT DE SUBMINISTRAMENT
	VÀLVULA ANTIRETORN
	BOMBA RECIRCULADORA
	BAIXANT
	PUNT DE CONNEXIÓ
	FAS INSTAL·LACIONS A PLANTES DIFERENTS
	PERIÓ REGISTRABLE
	(COLOR BLAU) CONDUÏTE D'ÀGUA PORTABLE
	(COLOR VERD) CONDUÏTE D'AIGÜES PLUVIALS
	(COLOR GRIS) CONDUÏTE D'AIGÜES GRISSES
	(COLOR VERMELL) CONDUÏTE D'AIGÜES FEGALS
	REIXA DE RECOLLIDA AIGÜES PLUVIALS
	DIRECCIÓ PENDENT COL·LECTOR



**Estadística 1:** La instal·lació de clarificació i esterilització de l'aigua recollida de pluja i dels lavabos seguirà un tractament de clarificació i esterilització, per a fer-ne un nou ús dins del funcionament de l'edifici, com és el reg de les zones verdes exteriors, omplir les cisternes dels inodoors i alimentat les boques contraincendis.

**Estadística 2:** La instal·lació de clarificació i esterilització de l'aigua recollida de pluja i dels lavabos seguirà un tractament de clarificació i esterilització, per a fer-ne un nou ús dins del funcionament de l'edifici, com és el reg de les zones verdes exteriors, omplir les cisternes dels inodoors i alimentat les boques contraincendis.