

ESTRUCTURA:

Des de l'inici l'estructura sorgeix com a idea organitzadora del projecte, essent els murs els que generen i donen vida als diferents espais, mostrant al visitant com aquest edifici s'aguanta.

L'estructura es basa en murs de càrrega de formigó (in-situ) armat a doble cara segons la normativa ehe i forjats de prellosa alleugerida pretensada. S'ha escollit aquest sistema constructiu per la seva facilitat de tall, prestació molt necessària donada la forma irregular de l'edifici; i per la seva capacitat portant per superar llums de màxim 9 metres. S'ha optat per alleugerir el forjat per evitar sobrecàrregues necessàries i per tal de millora l'aïllament tèrmic donada l'extensió del projecte en coberta.

Per a formigonar els murs s'utilitzaran encofrats amb fustes per tal d'imprimir una textura ratllada vertical, disimulant així les juntes verticals, s'haurà tenir cura en la realització de la junta horitzontal, intentant que aquesta no predomini. La mida dels encofrats serà un mida estàndard.

Els encofrats seràn de mida estàndard però amb taules de fusta per tal d'imprimir una textura ratllada vertical, disimulant així les juntes de formigonat.

ESTRUCTURA COTA +104

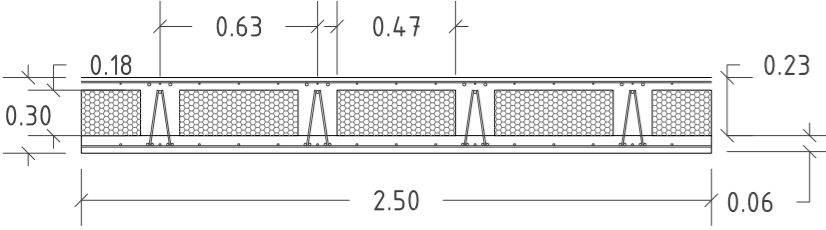


CARACTERÍSTIQUES I ESPECIFICACIONS DEL FORMIGÓ ARMAT (EHE)

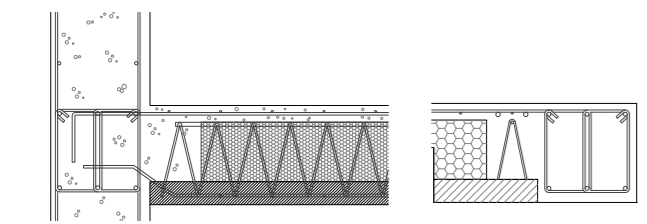
FORMIGÓ HA 25/8/20/1			
Especificacions del formigó		Docilitat	
Tipus de ciment	CEM I, classe 42.5	Consistència	Tova
Mòdul contingut de ciment	250 Kg/m ³	Compatibilitat	Vibrat mecànic
Màxim contingut de ciment	400 Kg/m ³	Assentament con Abrahams	5-10 cm
Àrid, relació d/D	20	Resistència característica	
Classe	Rodats		
Màxima relació A/C	0.65		
Només es modificarà la consistència amb adhiuvs		Als 7 dies	17.5 MPa
		Als 28 dies	25 MPa
Especificacions de l'acer		Recobriments	
Acer	B-500-S	- ambient I	r=2,5 cm
Límit elàstic	500 N/m ²	- ambient II	r=3,0 cm
control	normal	Exteriors d'edificis a menys de 5 km de la costa	

DETALLS ESTRUCTURA:

PRELLOSA ALLEUGERIDA PRETENSADA

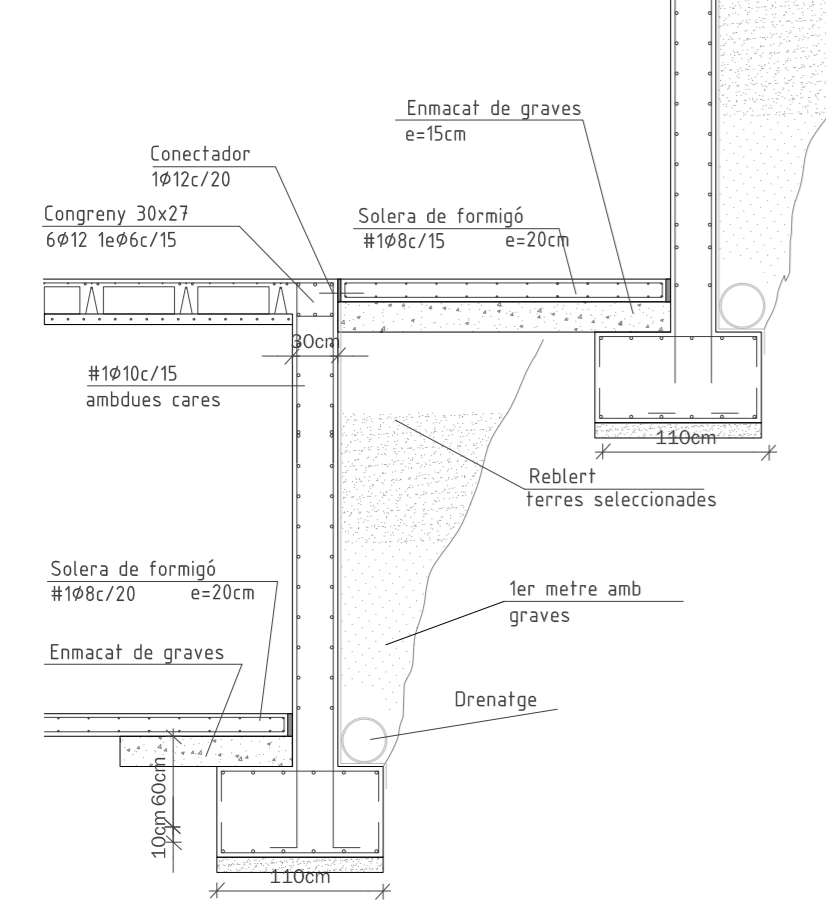


UNIÓ PRELLOSA - MUR

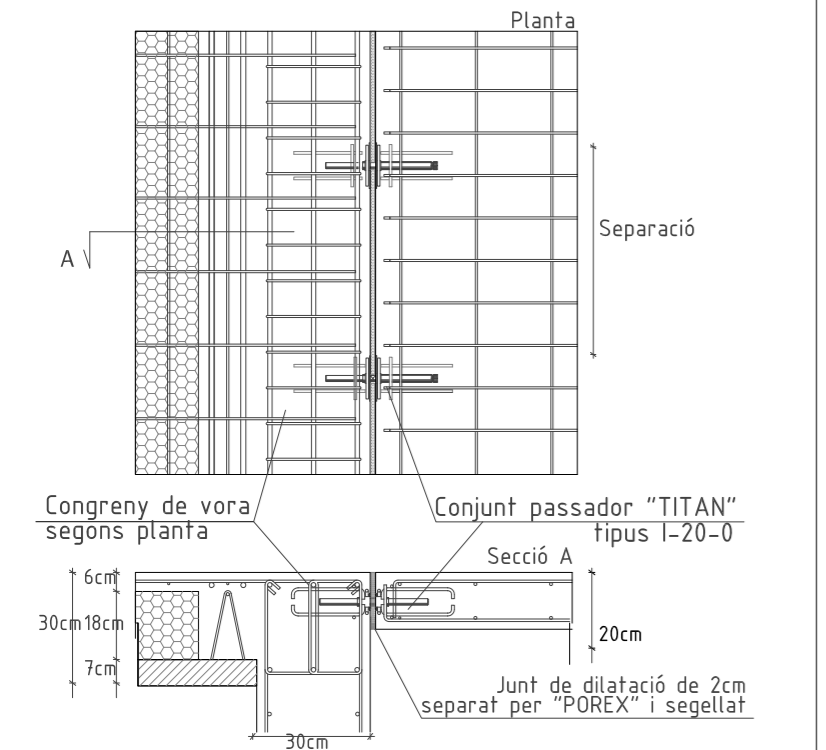


FINAL PRELLOSA

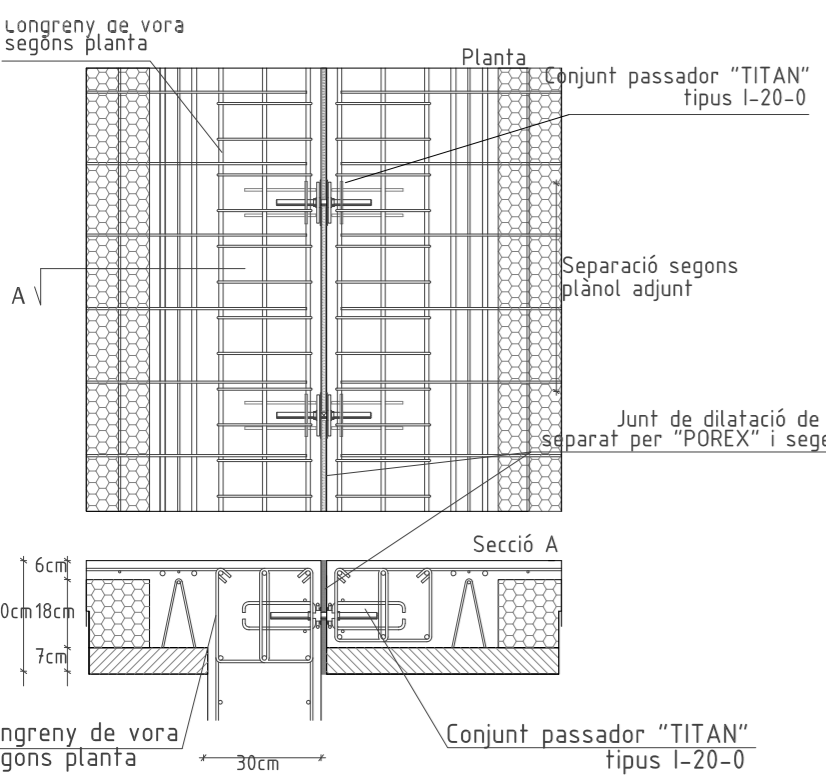
MURS DE CONTENCIÓ ESGLAONATS



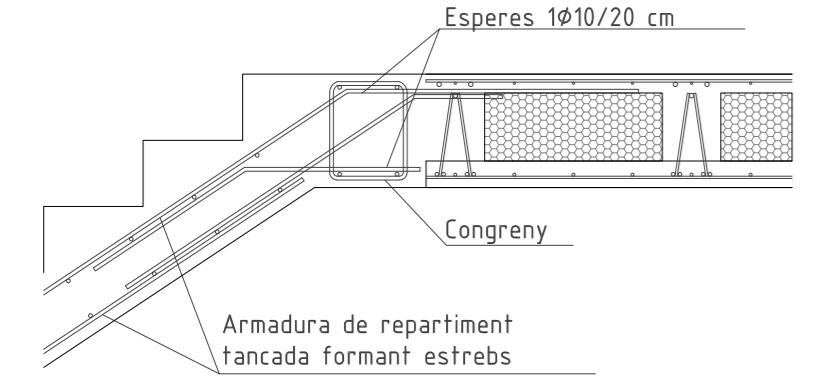
ENTREGA SOLERA - FORJAT MITJANÇANT PASSADORS "TITAN"



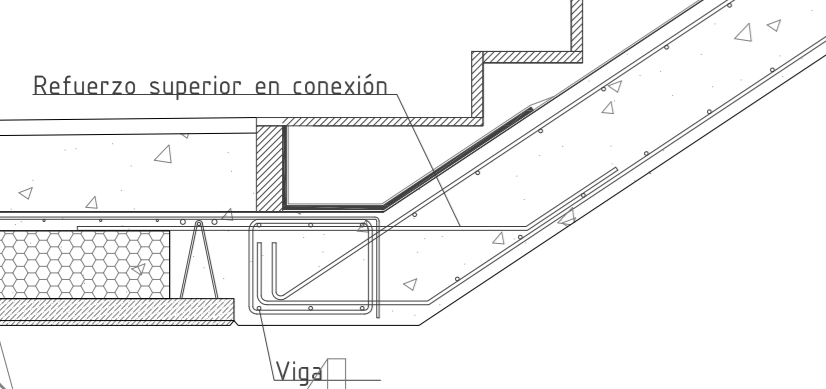
JUNTA DE DILATACIÓ MITJANÇANT PASSADORS "TITAN"



ESCALES INTERIORS



ESCALES EXTERIORS



CARACTERÍSTIQUES FORJATS

COBERTA ORATORI	
Tipus de sostre:	Jàsseres de formigó
Cantell (cm):	90 cm
Base (cm):	50 cm
Recobriments d'armat:	5cm
Armat nervis:	(superior)H4/16 (inferior)H4/25
Llum (m):	15
Pendents (%):	5%
Tipus de sostre:	Llosa massissa
Cantell de forjat (cm):	20cm
Recobriments d'armat:	3cm
Armat bàsic:	(superior)H16/8 c/20 (inferior)H16/8 c/20

ESTAT DE CÀRREGUES	
Pes Propi:	960 kg/m ²
Pes propi jaçeres (50x60):	500 kg/m ²
Pes propi llosa:	500 kg/m ²
Càrregues permanents:	
Pes propi acabat coberta (graves):	150 kg/m ²
Pes propi cel ras:	40 kg/m ²
Pes propi instal·lacions:	50 kg/m ²
Càrregues variables:	
Sobrecàrrega manteniment:	100 kg/m ²
Sobrecàrrega de neu:	50 kg/m ²
CÀRREGA TOTAL (lqk):	880 kg/m ² + p.p.jàssera

q = 890 kg/m ² x 2.5m = 2.2 t/ml
q total = 2.2 t/ml + p.p.jàssera = 2.2 t/ml + 0.96 t/ml = 3.16 t/ml

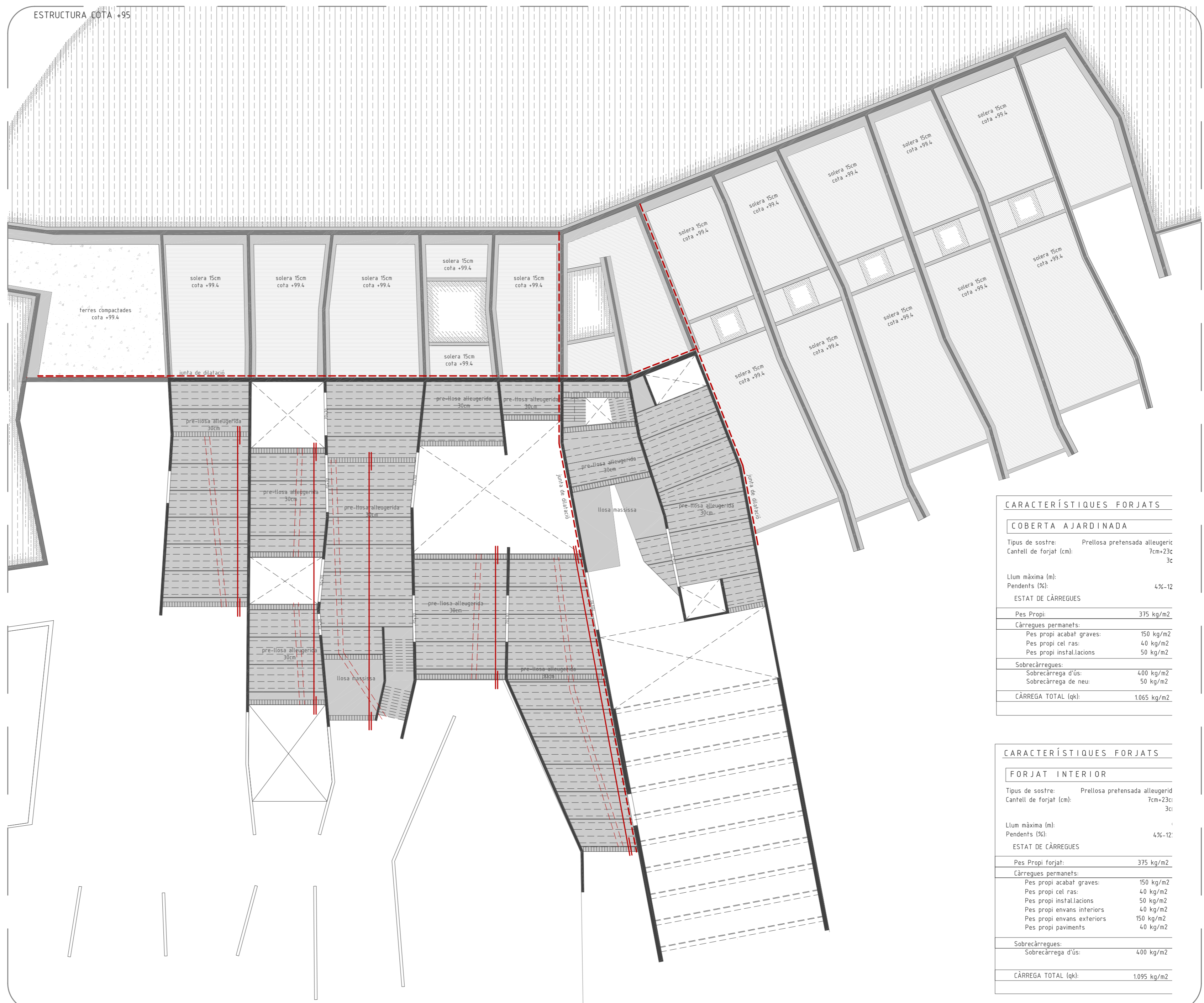
CARACTERÍSTIQUES FORJATS

COBERTA AJARDINADA	
Tipus de sostre:	Prellosa pretensada alleugerida
Cantell de forjat (cm):	7cm+23cm
	3c
Llum màxima (m):	
Pendents (%):	4%-12
ESTAT DE CÀRREGUES	
Pes Propi:	375 kg/m ²
Càrregues permanents:	
Pes propi acabat graves:	150 kg/m ²
Pes propi cel ras:	40 kg/m ²
Pes propi instal·lacions:	50 kg/m ²
Sobrecàrregues:	
Sobrecàrrega d'ús:	400 kg/m ²
Sobrecàrrega de neu:	50 kg/m ²
CÀRREGA TOTAL (lqk):	1065 kg/m ²

CARACTERÍSTIQUES FORJATS

COBERTA DE GRAVES	
Tipus de sostre:	Prellosa pretensada alleugerida
Cantell de forjat (cm):	7cm+23cm
	3c
Llum màxima (m):	
Pendents (%):	4%-12
ESTAT DE CÀRREGUES	
Pes Propi:	375 kg/m ²
Càrregues permanents:	
Pes propi acabat coberta ajardinada:	600 kg/m ²
Pes propi cel ras:	40 kg/m ²
Pes propi instal·lacions:	50 kg/m ²
Sobrecàrregues:	
Sobrecàrrega d'ús:	400 kg/m ²
Sobrecàrrega de neu:	50 kg/m ²
CÀRREGA TOTAL (lqk):	1500 kg/m ²

ESTRUCTURA COTA +95



CARACTERÍSTIQUES FORJATS

COBERTA AJARDINADA	
Tipus de sostre:	Prellosa pretensada alleugerida
Cantell de forjat (cm):	7cm+23cm
	3c
Llum màxima (m):	
Pendents (%):	4%-12
ESTAT DE CÀRREGUES	
Pes Propi:	375 kg/m ²
Càrregues permanents:	
Pes propi acabat graves:	150 kg/m ²
Pes propi cel ras:	40 kg/m ²
Pes propi instal·lacions:	50 kg/m ²
Sobrecàrregues:	
Sobrecàrrega d'ús:	400 kg/m ²
Sobrecàrrega de neu:	50 kg/m ²
CÀRREGA TOTAL (lqk):	1065 kg/m ²

CARACTERÍSTIQUES FORJATS

FORJAT INTERIOR	
Tipus de sostre:	Prellosa pretensada alleugerida
Cantell de forjat (cm):	7cm+23cm
	3c
Llum màxima (m):	
Pendents (%):	4%-12
ESTAT DE CÀRREGUES	
Pes Propi forjat:	375 kg/m ²
Càrregues permanents:	
Pes propi acabat graves:	150 kg/m ²
Pes propi cel ras:	40 kg/m ²
Pes propi instal·lacions:	50 kg/m ²
Pes propi envans interiors:	40 kg/m ²
Pes propi envans exteriors:	50 kg/m ²
Pes propi paviments:	40 kg/m ²
Sobrecàrregues:	
Sobrecàrrega d'ús:	400 kg/m ²
CÀRREGA TOTAL (lqk):	1095 kg/m ²