



FACANA VENTILADA PROEX
El sistema de Facana que s'ha escollit és de motxins i travessers de fusta que s'actuen a l'estructura de formigó reforçat amb un sistema de rastrellat ventilat de panells proex.

Un panell composte revestit amb xapes de fusta natural, amb un tractament superficial de formigó porosa a base de resines sintètiques i fibra de carboni, permet aconseguir un radiació solar, els productes químics i els agents atmosfèrics.

LAMES FINES SCREENWOOD

Screenwood disposa d'uns panells modulars de lames fines que comen en centre, en aquest projecte.



LEGENDA

COBERTA INVERTIDA

1. Prellisa pretesada atleugerida pendent-5%
2. Lamina bituminosa impermeable extruït e=12cm
3. Aïllament tèrmic mitjançant plaques rígides de poliestirè
4. Capa separadora, filtre geotèxtil drenant
5. Capa protectora de grava de canó rodat
6. Perfil de perimetra tipr 140 Zinc
7. Canal de doble xapa galvanitzada de 15 mm
8. Xapa galvanitzada de rainat de facana encaixada al canal

FACANA PRINCIPAL

9. Panells de lames fines horitzontals screenwood 1000/2500mm
10. Montants de fusta 150/70mm
11. Perfil en L d'acer per a suport de l'estructura de lames
12. Travesser de fusta 200x100 per a suport de l'estructura de lames
13. Pell exterior de plafons proex amb acabat de fusta de pi 2200/2200/10mm
14. Rastrells de fusta de 30mm per a canbra d'aire
15. Taulers de D1 16mm
16. Montants de fusta 120x60mm amb aïllament de llana de roca entre ells.

PAVIMENT EXTERIOR

17. Paviment de fusta per exteriors
18. Rastrells de fusta
19. Lamina impermeable bituminosa autoprotègida
20. Formigó cel·lular de pendents
21. Solera de formigó armat de 15 cm
22. Aïllament tèrmic amb plaques FLOORIMATE 200-A amb barrera impermeable
23. Lit de grava
24. Terres compactades

FINESTRES

25. Finestres vasculats mecanitzades per a la renovació
26. Finestres practicables montats per motxina
27. Vigues amb canbra d'aire tipus cimballit 12/16/10
28. Fusteries de fusta
29. Remat de xapa galvanitzada 15mm
30. Omrell de la porta
31. Porta

PAVIMENT DE LINOLEUM

32. Acabat de inoleum gris 3 mm
33. Morter d'armonia 100 mm
34. Lamina P.E.
35. Fibrà mineral de 30 mm

ESTRUCTURA DE FUSTA

36. Jàssera de fusta
37. Tauler DM 16mm
38. Bigueres de fusta amb llana de roca
39. Tauler DM 16 mm

FALS SOSTRE

40. Panells amb acabat de llistons de fusta de pi
41. Lana de roca per a l'absorció acústica
42. Subestructura metàl·lica per a la subjectió del fals-sostre
43. Suports metàl·lics d'alçura regulable per a penjar el fals sostre del forjat.
44. Panells acústics Pladur

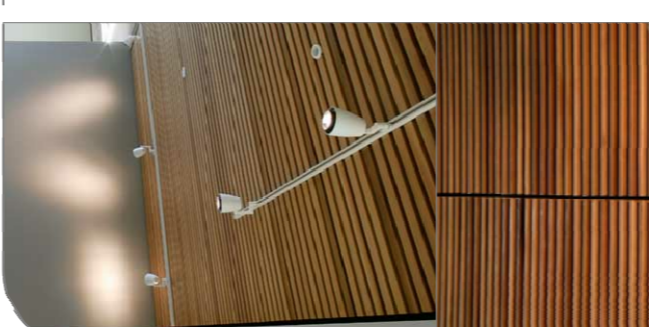
SELLATJÓ DE SILICONA

45. Sellatj de silicona
46. Xapa galvanitzada de 15 mm
47. Tauler de fusta
48. Travesserat autoprotègiam amb acabat de fusta
49. Formigó vist amb encofrat de taulers de fusta acabat amb pintura protectora.

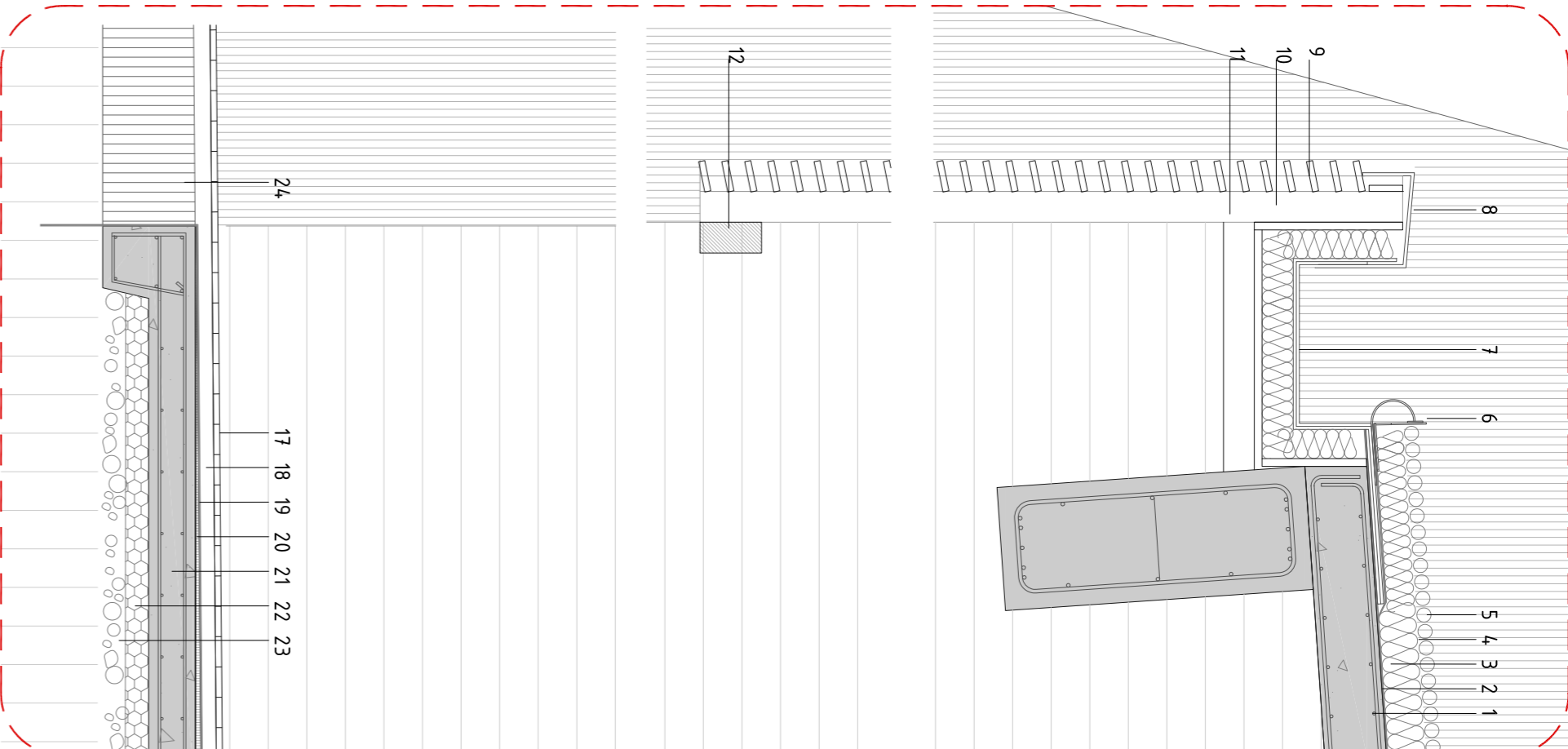
FALS SOSTRE SCREENWOOD

Aquest sistema es compon de peces de 600 x 1000 mm, amb un acabat de llistons de fusta, que donen un aspecte lineal al sostre. Les peces es recolzen sobre una estructura reticular de perfils metàl·lics suspesos del forjat mitjançant uns suports regulables, així fa que sigui totalment registrable en tots els seus punts.

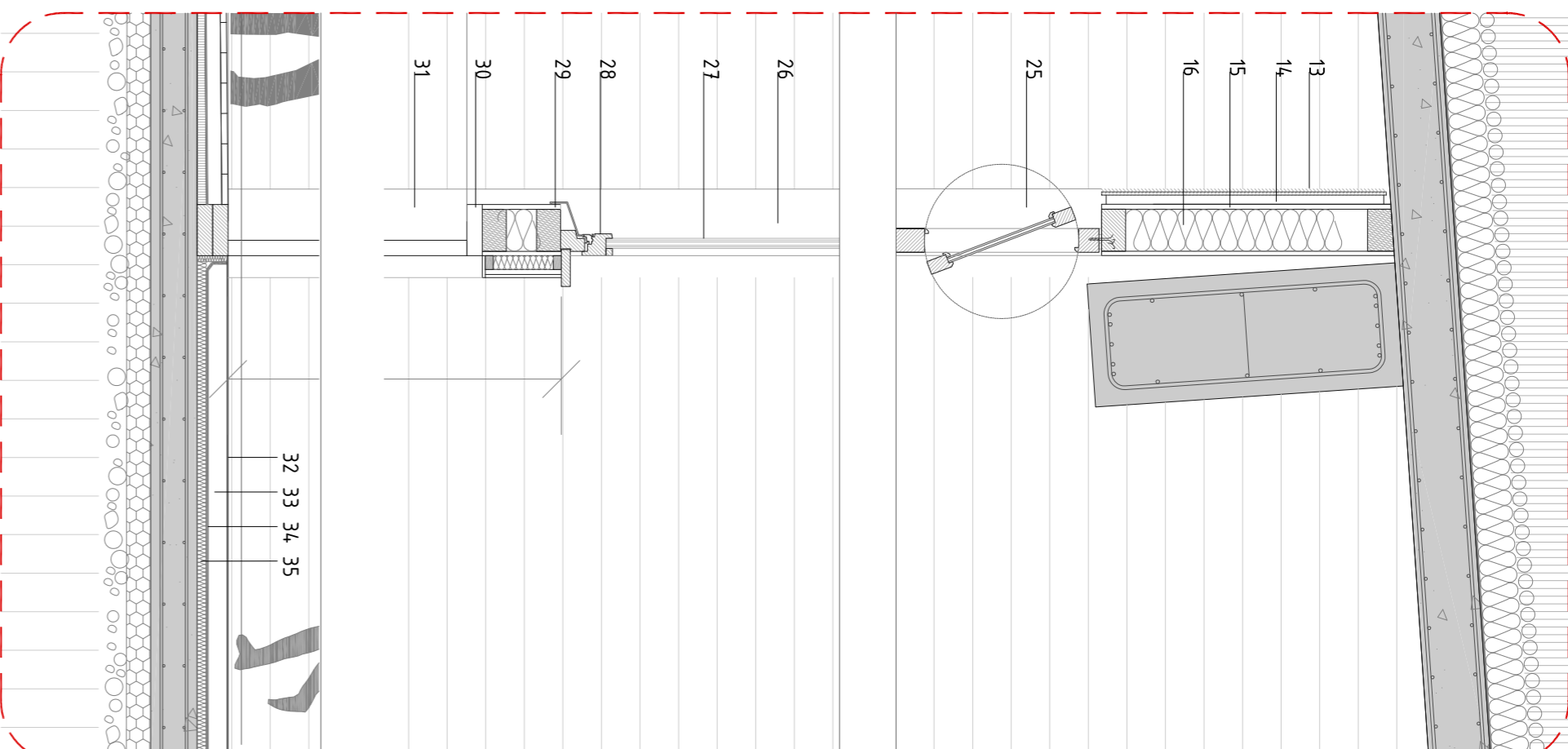
Es un sistema amb una gran absorció acústica ja que darrere les llistons hi ha una capa de llana de roca que entra la reverberació, tot aconseguint per tant per un costat un llautó gran acústic de gel.



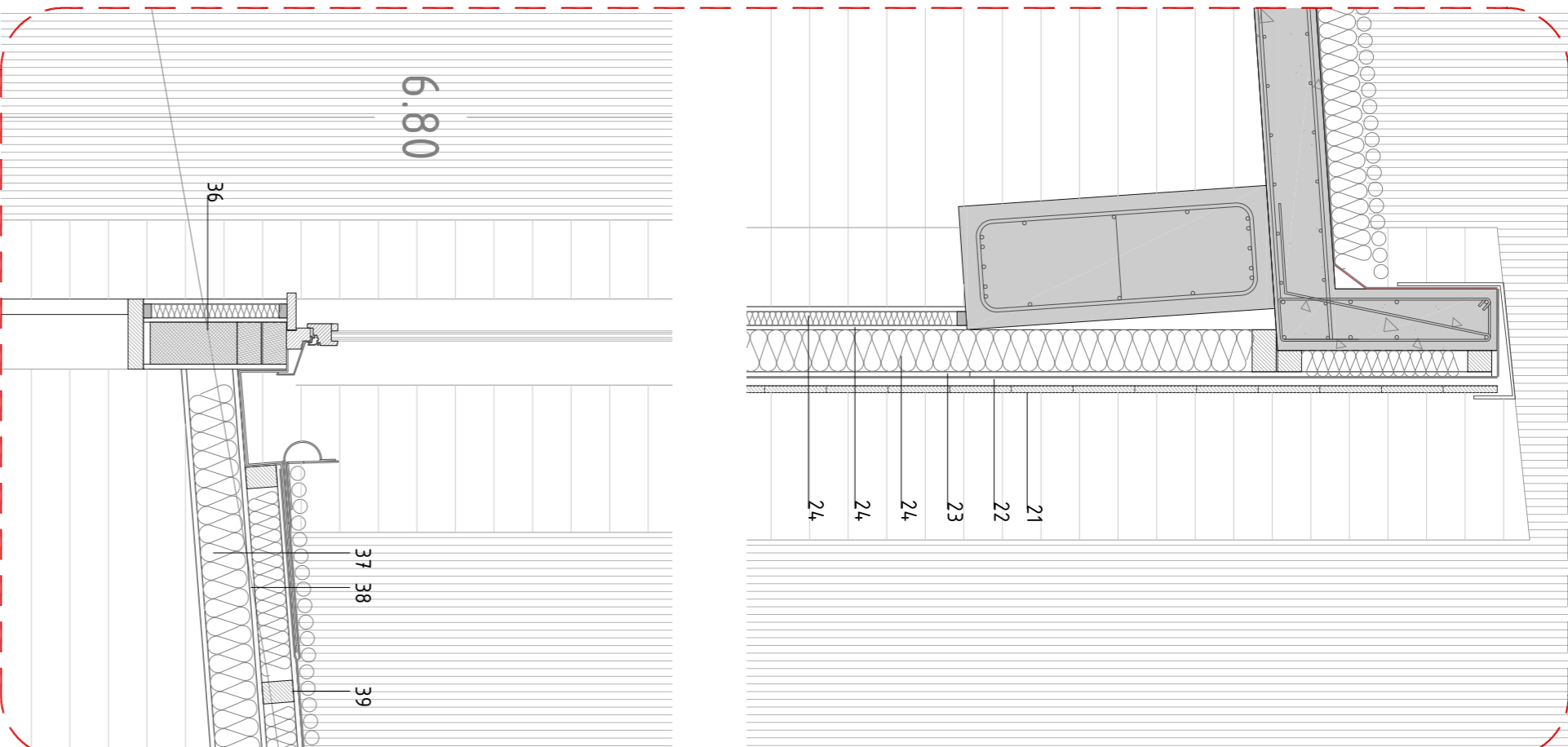
DETALL 1 1/20



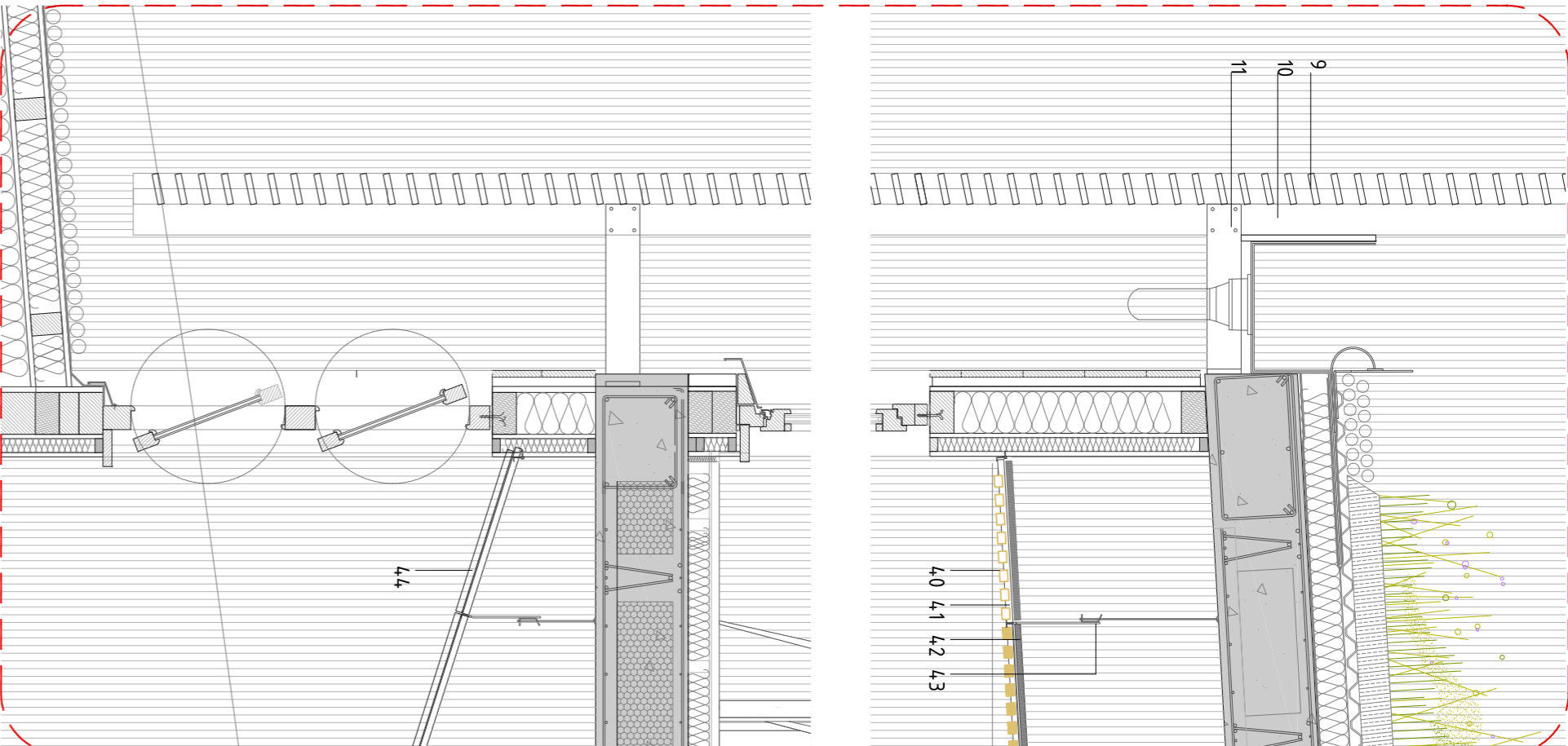
DETALL 2 1/20



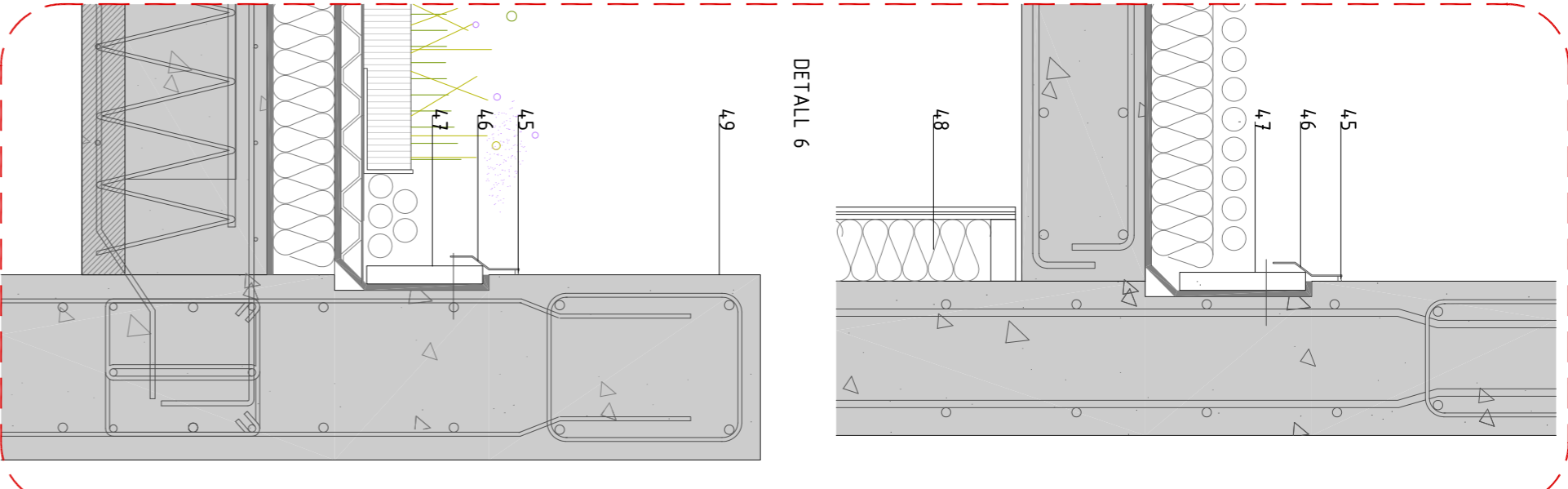
DETALL 3 1/20



DETALL 4 1/20



DETALL 5 1/10



SECCIÓ b-b' Escaleres principals d'accés a les sales de vetlla

