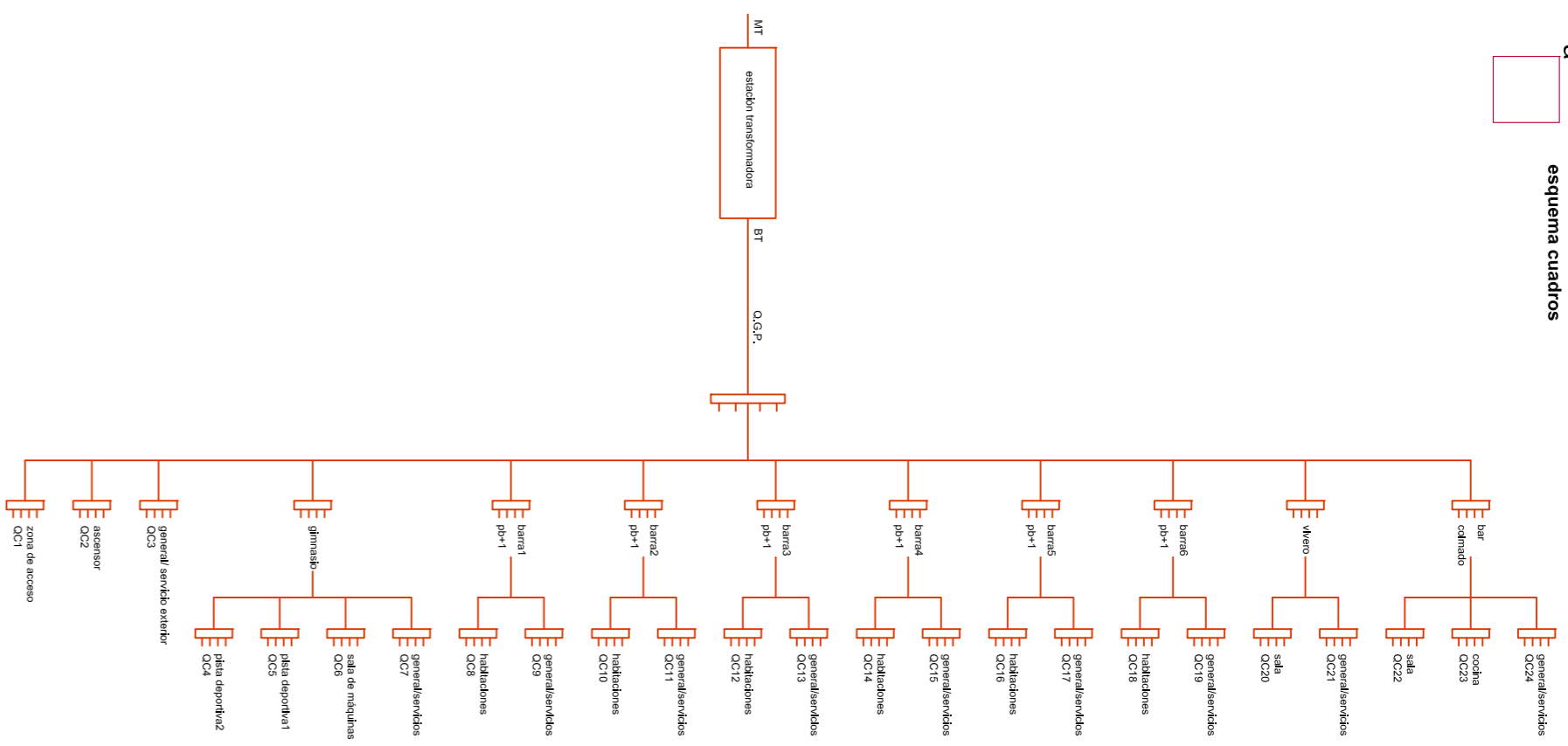
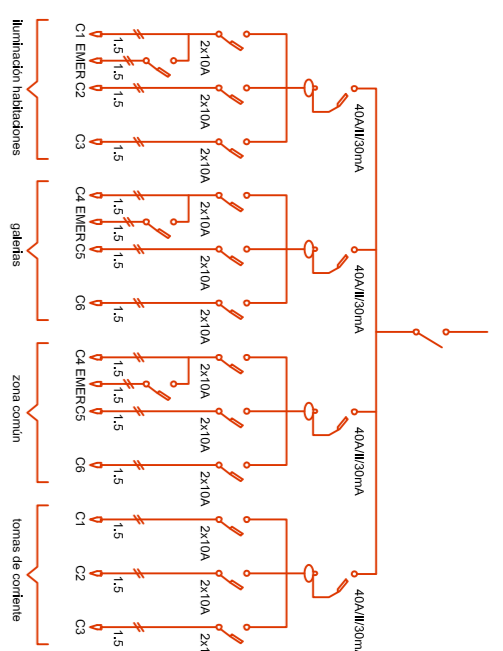


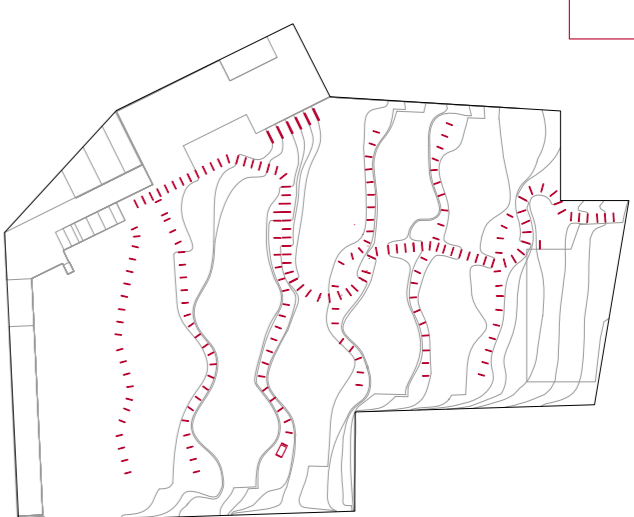
3 esquema cuartos



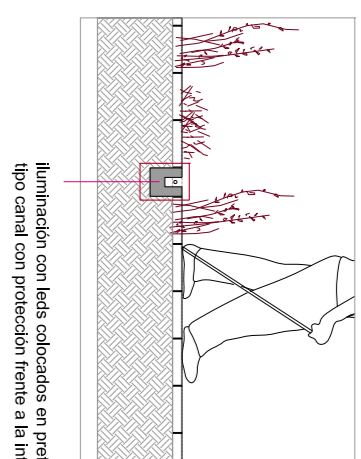
esquema general de protección y seguridad



b



b



Iluminación exterior
La iluminación nocturna exterior se coloca en los perfiles de las ventanas de las viviendas y marca los recorridos que llevan a las unidades habitacionales. Las cocinas de las unidades habitacionales están conectadas a las unidades habitacionales, de manera que serán los sistemas más fáciles de todo el conjunto.

a

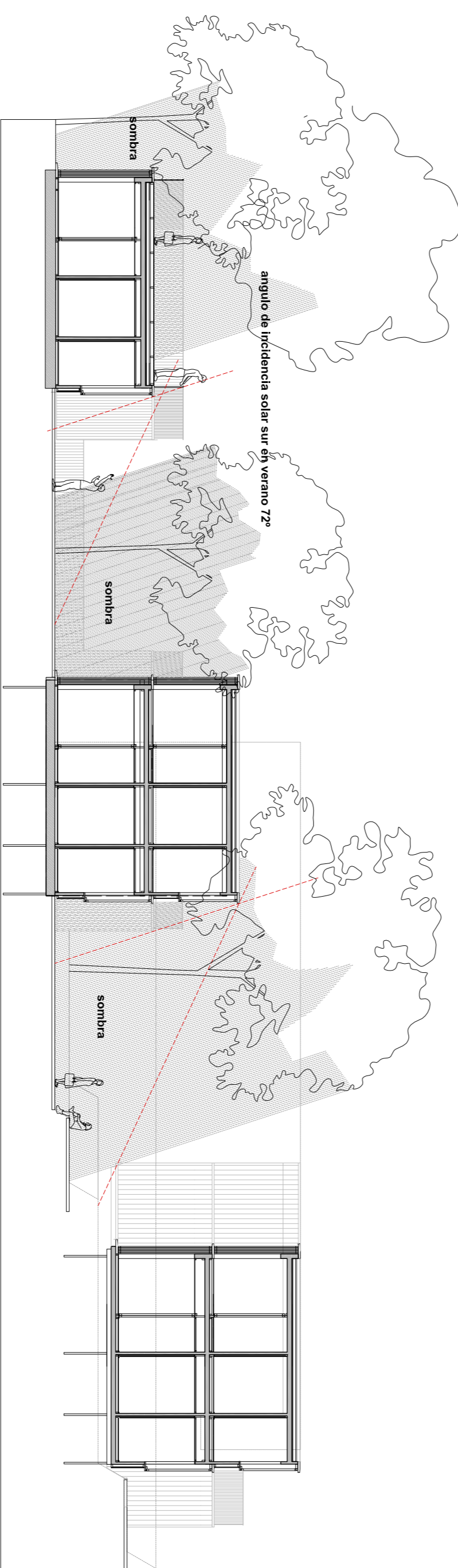
Iluminación
Se aplicará el DB HE 2 a las instalaciones de iluminación interior. La luminancia media horizontal mantenida (Em) como el índice de alumbramiento unificado (UI) y el índice de mantenimiento del color (Ra) se adecuará a las necesidades de iluminación de las zonas como sea zona:
habitaciones: 100 lux
baños y servicios: 200 lux
reproducción: 200 lux
especiales: 1000 lux
salas: 300 lux

c

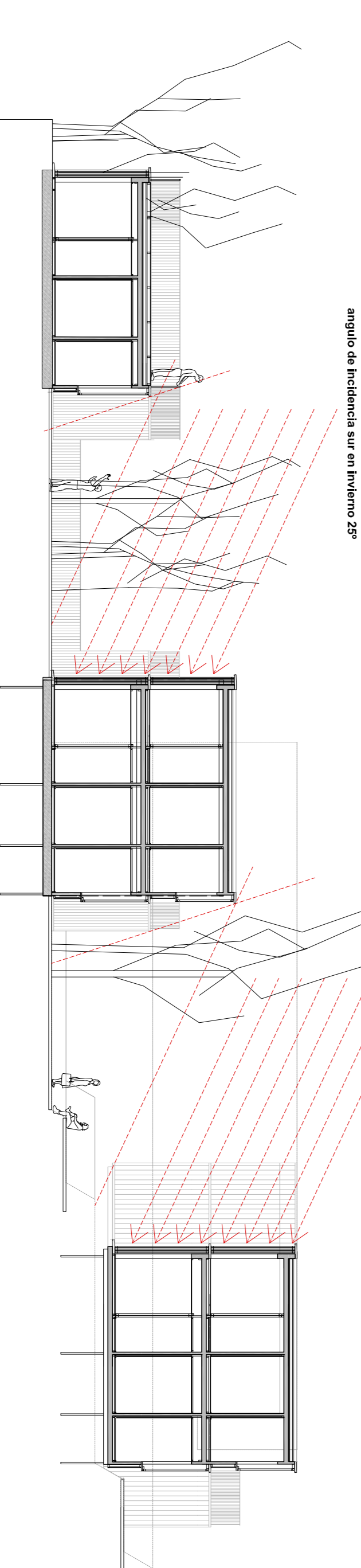
Instalaciones especiales
habitación: la instalación de televisión se realizará mediante un tubo independiente del sistema de cableado de la vivienda, de manera que la recepción de la televisión / control remoto sea independiente del sistema de cableado de la vivienda.
habitación - baño: la instalación de televisión - cableado estará formada por elementos de conexión digital (HDMI, DVI, en caso de tv y analógico para la televisión). Se realizará con cable coaxial (conexión wifi) y se instalará en las siguientes zonas:
habitaciones
baños
zonas comunes, cocinas

Cuando haya iluminación natural se analizará en la medida posible las sombras que difundan las conexiones que se adosan al exterior. El área de las superficies iluminadas representará, como mínimo, una sexta parte de la superficie del suelo de la sala.
critérios y diseño de la iluminación
El coeficiente de simultaneidad de la potencia instalada será del 80%, para la iluminación y entre el 20 y el 40 para los otros servicios. Se realizará la instalación de un controlador para la iluminación y la fuerza motriz, y otro, para la reserva. La distribución en las diferentes plantas se hará en los Cuartos de protección independientes, agrupados todos bajo el control del Cuarto General de la Residencia. Se considerará que hay usuarios diferentes con cocinas e instalaciones variables. Se realizará el encendido de los espacios comunes (vestibulo, zonas de paso, etc) desde el Cuarto General de distribución, así como los recorridos exteriores y zonas de recepción. Se realizará la instalación de iluminación exterior en las cocinas y cocinas se podrán encender y apagar desde los cuadros generales de distribución.

ascensor: se dispondrá un ascensor en zona de recepción y se realizará la instalación de un tubo independiente del sistema de cableado de la vivienda, de manera que la recepción de la televisión / control remoto sea independiente del sistema de cableado de la vivienda.
habitación - baño: la instalación de televisión - cableado estará formada por elementos de conexión digital (HDMI, DVI, en caso de tv y analógico para la televisión). Se realizará con cable coaxial (conexión wifi) y se instalará en las siguientes zonas:
habitaciones
baños
zonas comunes, cocinas



luz verano (luz filtrada)



luz invierno (luz directa)

9 Iluminación natural en el interior dependiente del la vegetación exterior. Los ventanales filtrarán la luz en invierno, permitiendo el paso de la radiación solar y en verano filtrarán la luz.



d

luz verano
19a **PD** barra 6 e:11600
20a **PD** barra 6 e:11600
21a **PD** barra 6 e:11600
22a **PD** barra 6 e:11600
23a **PD** barra 6 e:11600
24a **PD** barra 6 e:11600
25a **PD** barra 6 e:11600
26a **PD** barra 6 e:11600
27a **PD** barra 6 e:11600
28a **PD** barra 6 e:11600
29a **PD** barra 6 e:11600
30a **PD** barra 6 e:11600
31a **PD** barra 6 e:11600
32a **PD** barra 6 e:11600
33a **PD** barra 6 e:11600
34a **PD** barra 6 e:11600
35a **PD** barra 6 e:11600
36a **PD** barra 6 e:11600
37a **PD** barra 6 e:11600
38a **PD** barra 6 e:11600
39a **PD** barra 6 e:11600
40a **PD** barra 6 e:11600
41a **PD** barra 6 e:11600
42a **PD** barra 6 e:11600
43a **PD** barra 6 e:11600
44a **PD** barra 6 e:11600
45a **PD** barra 6 e:11600
46a **PD** barra 6 e:11600
47a **PD** barra 6 e:11600
48a **PD** barra 6 e:11600
49a **PD** barra 6 e:11600
50a **PD** barra 6 e:11600
51a **PD** barra 6 e:11600
52a **PD** barra 6 e:11600
53a **PD** barra 6 e:11600
54a **PD** barra 6 e:11600
55a **PD** barra 6 e:11600
56a **PD** barra 6 e:11600
57a **PD** barra 6 e:11600
58a **PD** barra 6 e:11600
59a **PD** barra 6 e:11600
60a **PD** barra 6 e:11600
61a **PD** barra 6 e:11600
62a **PD** barra 6 e:11600
63a **PD** barra 6 e:11600
64a **PD** barra 6 e:11600
65a **PD** barra 6 e:11600
66a **PD** barra 6 e:11600
67a **PD** barra 6 e:11600
68a **PD** barra 6 e:11600
69a **PD** barra 6 e:11600
70a **PD** barra 6 e:11600
71a **PD** barra 6 e:11600
72a **PD** barra 6 e:11600
73a **PD** barra 6 e:11600
74a **PD** barra 6 e:11600
75a **PD** barra 6 e:11600
76a **PD** barra 6 e:11600
77a **PD** barra 6 e:11600
78a **PD** barra 6 e:11600
79a **PD** barra 6 e:11600
80a **PD** barra 6 e:11600
81a **PD** barra 6 e:11600
82a **PD** barra 6 e:11600
83a **PD** barra 6 e:11600
84a **PD** barra 6 e:11600
85a **PD** barra 6 e:11600
86a **PD** barra 6 e:11600
87a **PD** barra 6 e:11600
88a **PD** barra 6 e:11600
89a **PD** barra 6 e:11600
90a **PD** barra 6 e:11600
91a **PD** barra 6 e:11600
92a **PD** barra 6 e:11600
93a **PD** barra 6 e:11600
94a **PD** barra 6 e:11600
95a **PD** barra 6 e:11600
96a **PD** barra 6 e:11600
97a **PD** barra 6 e:11600
98a **PD** barra 6 e:11600
99a **PD** barra 6 e:11600
100a **PD** barra 6 e:11600



d Iluminación artificial
Las cocinas son el elemento de referencia dentro de la residencia, concentran los recorridos y son el punto de reunión de los residentes de las diferentes plantas. Serán el elemento más iluminado de noche. La luz se extenderá por las galerías, desapareciendo progresivamente.