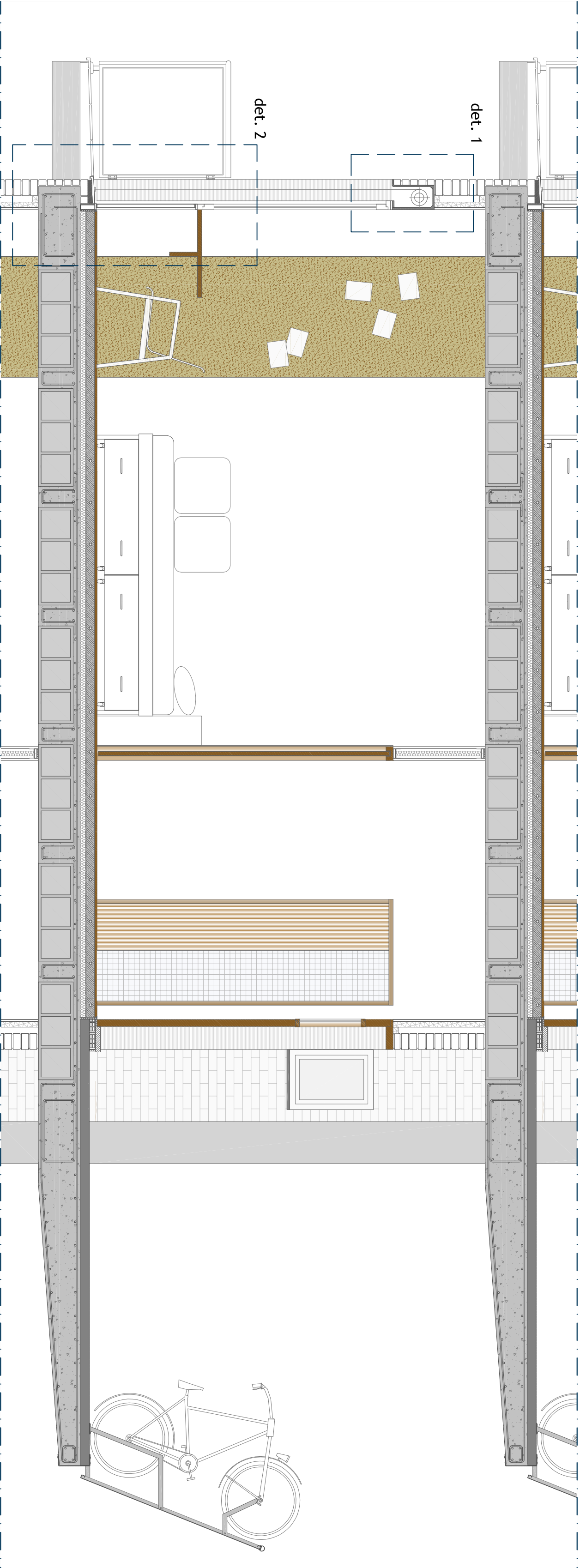
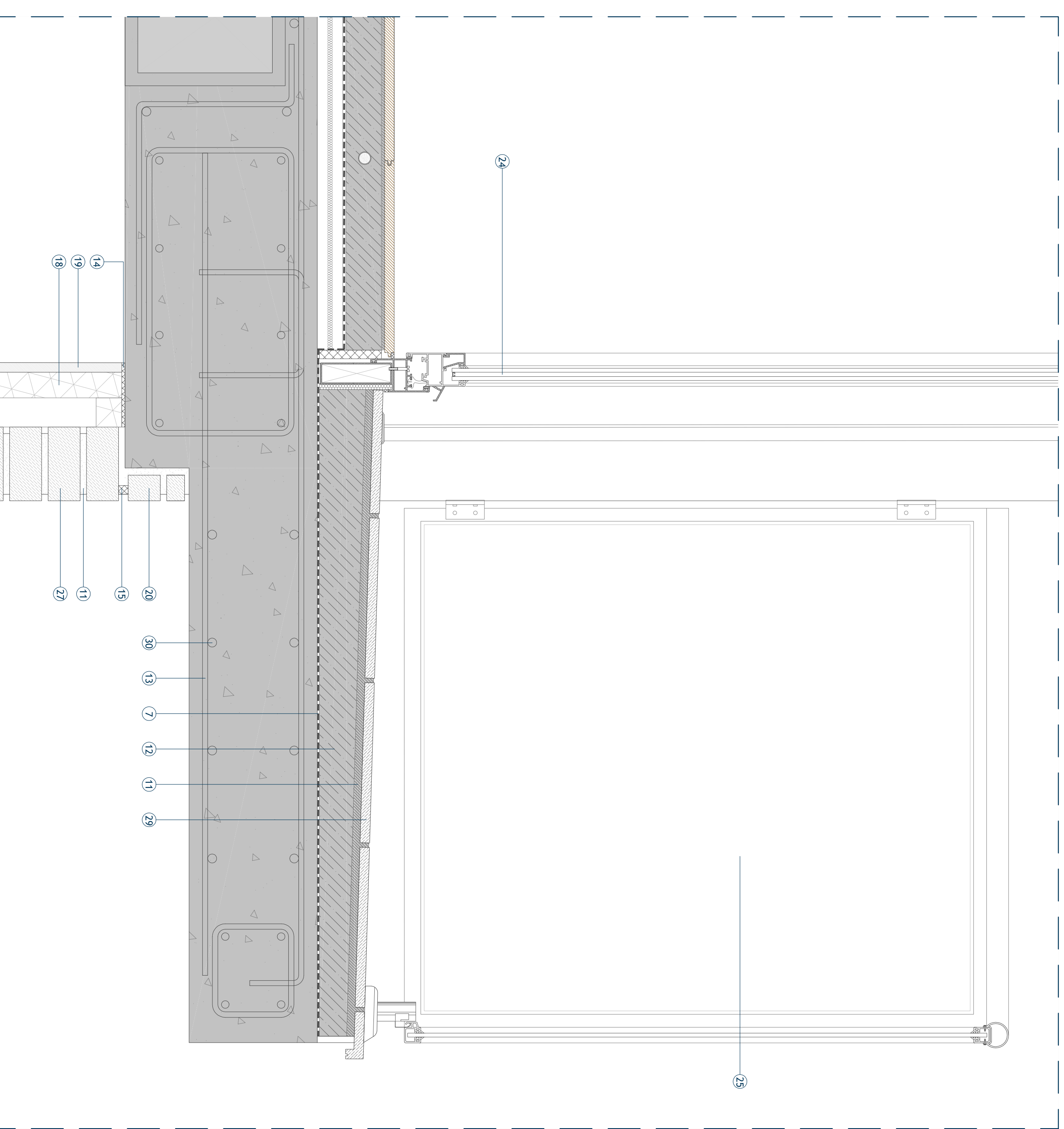


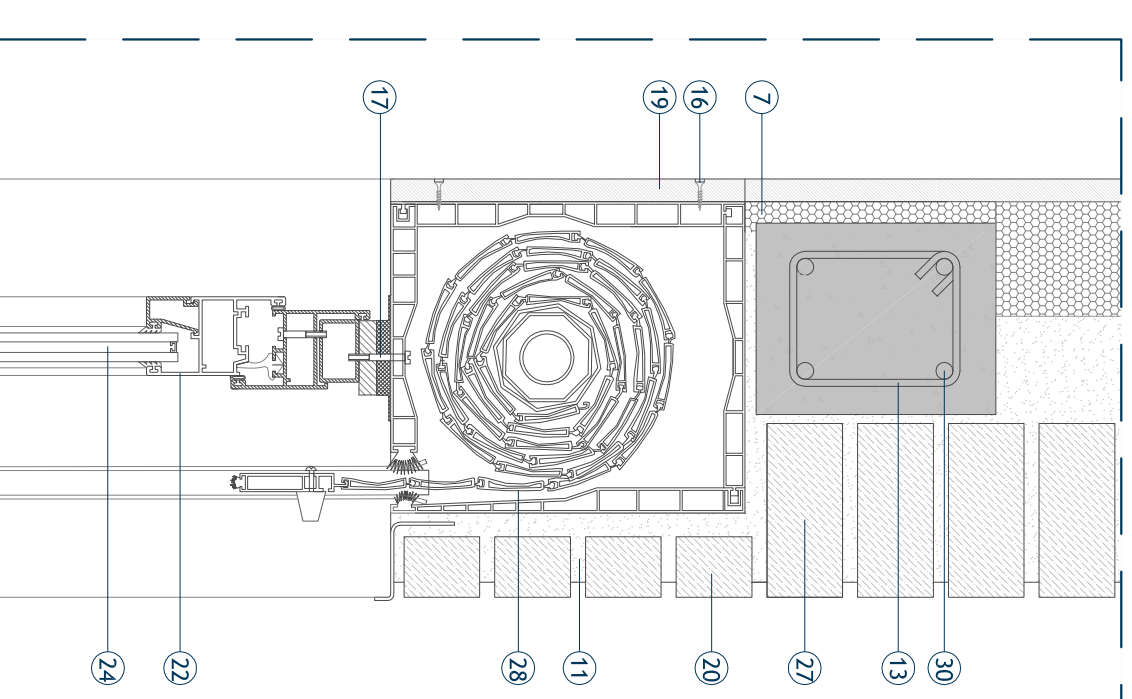
secció constructiva habitació tipus



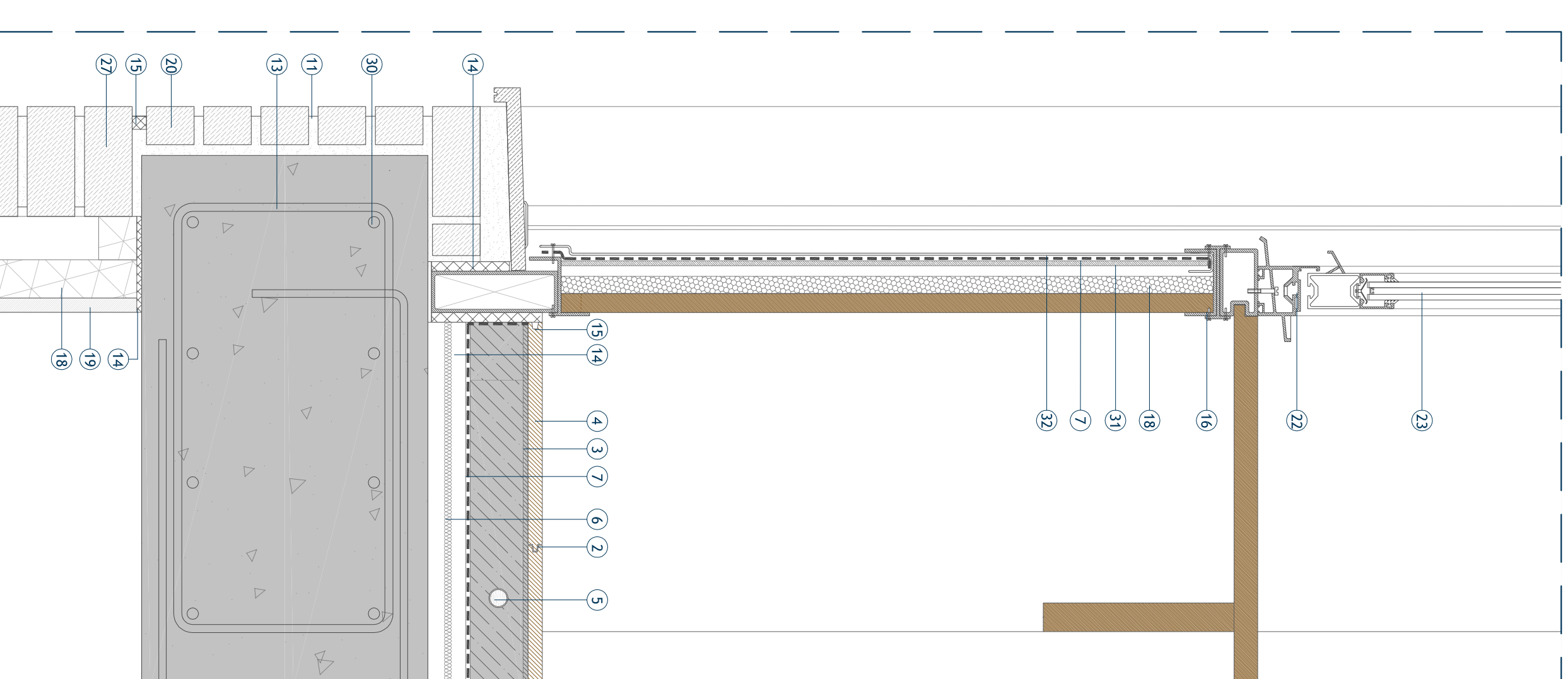
detall 3 _ e 1/5 BALCÓ I PORTA ABATIBLE D'ALUMINI



detall 1 _ e 1/5 CAIXA DE PERSIANA

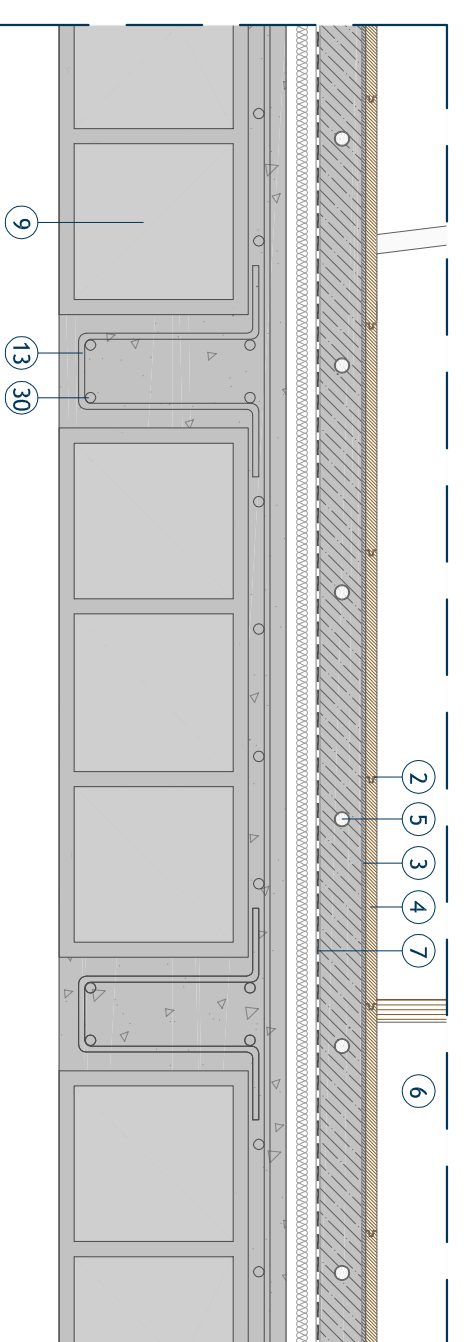


detall 2 _ e 1/5 FINESTRA OSCIL-LO- BATENT I PANELL SANDWITX



- 1 - lamina geotèxtil de protecció
- 2 - Junta d'unió, pasta especial per paviments
- 3 - forniçó cel·lular
- 4 - parquet
- 5 - sistema de sol radiant amb morter de ciment
- 6 - aïllament acústic de forjat; panell rígid de llana de vidre
- 7 - lamina impermeable
- 8 - forniçó de pendents
- 9 - caserons del forjat reticular
- 10 - cartró guix
- 11 - morter
- 12 - forniçó de pendents amb ards lleugers
- 13 - cercol
- 14 - banda elàstica
- 15 - tope de goma
- 16 - cargotx per alumini
- 17 - tirafons
- 18 - aïllament tèmic de poliestirè extrudit
- 19 - cartró guix amb acabat de pintura blanca
- 20 - pitxoi
- 21 - perfil metàl·lic
- 22 - marc d'alumini
- 23 - finestra oscil·lo barent d'alumini amb vidre climatit 4 + 6 - 4
- 24 - finestra abatible d'alumini amb vidre climatit 4 + 6 + 4
- 25 - barana d'alumini amb vidre
- 26 - màs calent
- 27 - màs cara vista presat hidrogelat blanc
- 28 - persiana de PVC blanca
- 29 - rajola ceràmica antilliscant
- 30 - armadura
- 31 - contraxapat
- 32 - xapa

detall 4 _ e 1/10 TERRA HABITACIONS



secció constructiva habitació tipus

