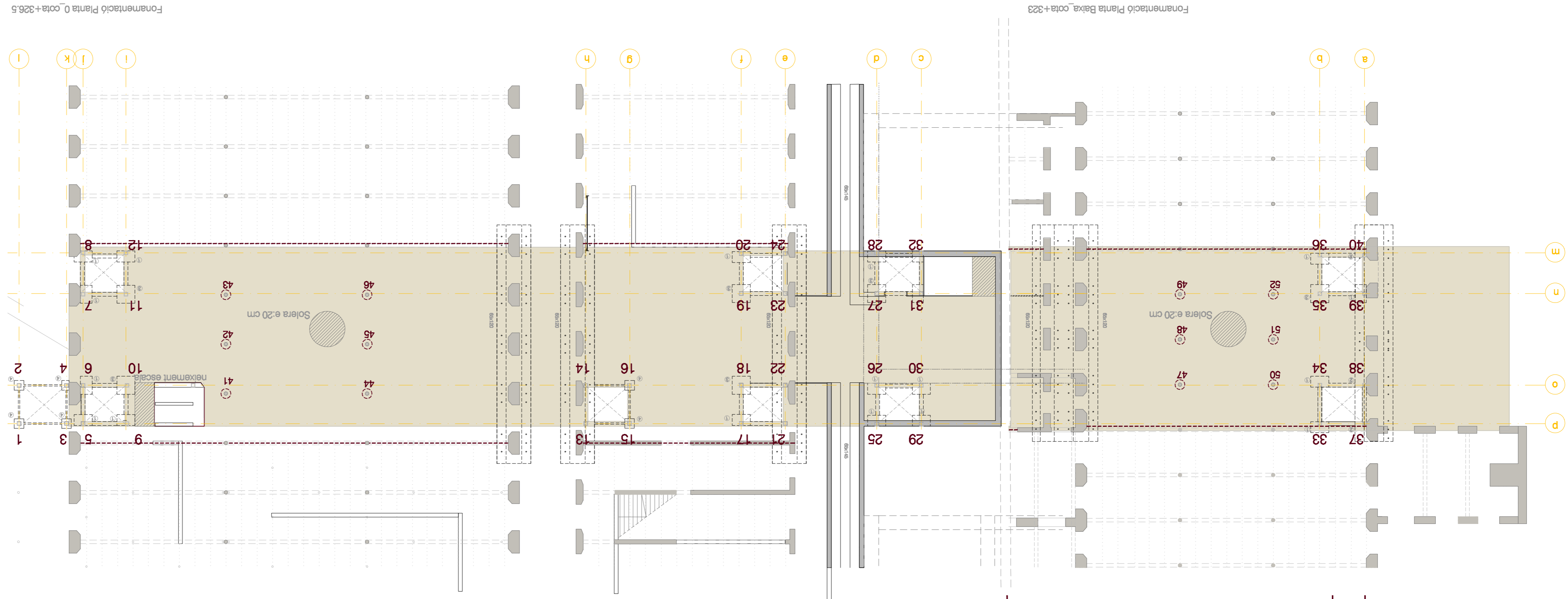
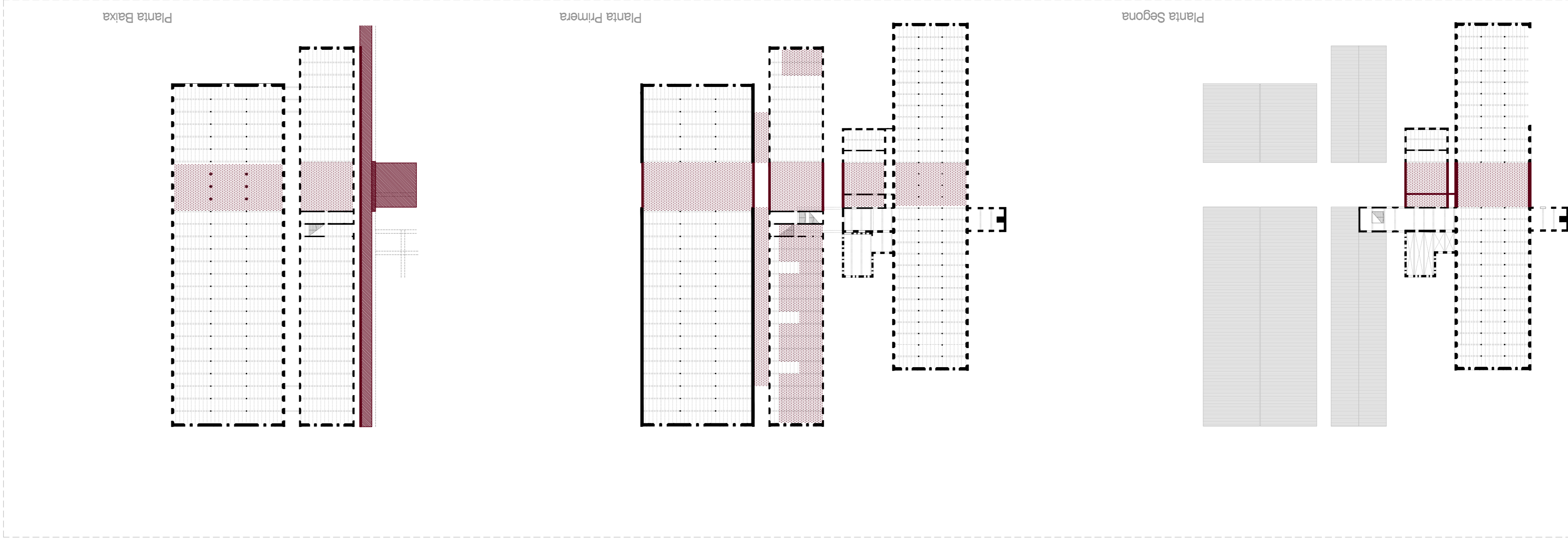


Es reforça el sistema existent i s'opta per una estructura amb el mínim de suports.

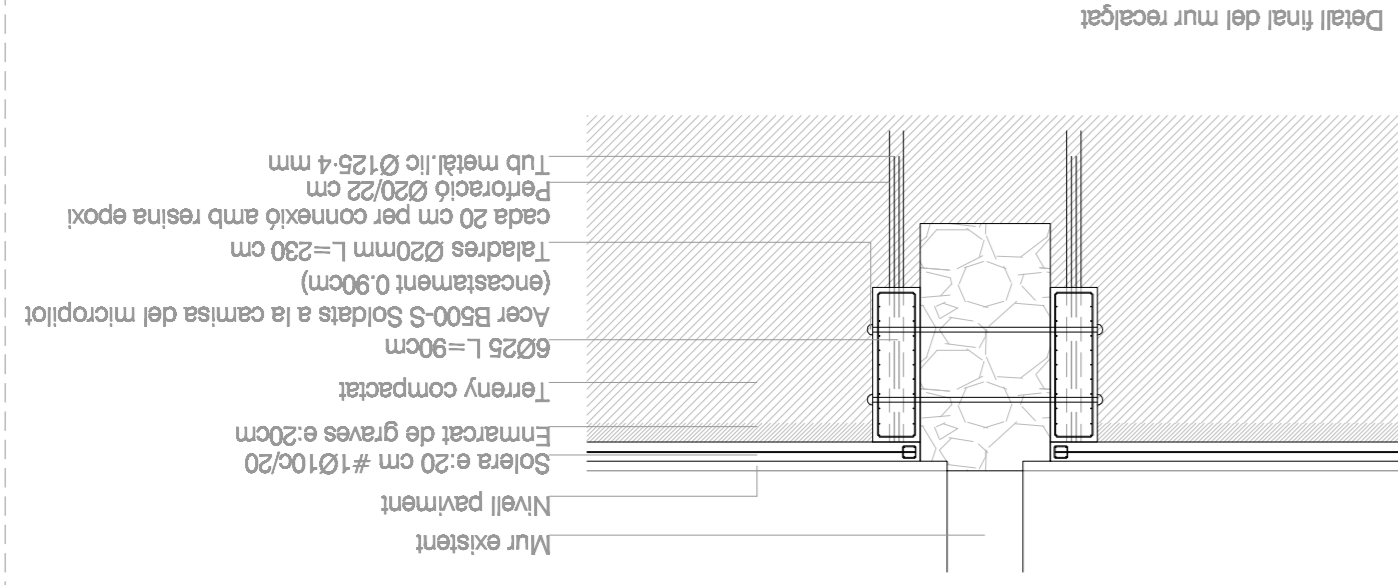


Planta Foramentació

Modificacions estat actual  
e:1/500



- Legenda
- Extracció murs existents
  - Intervencions terres
  - Extracció i recalg de fonamentació existent
  - Extracció forjats

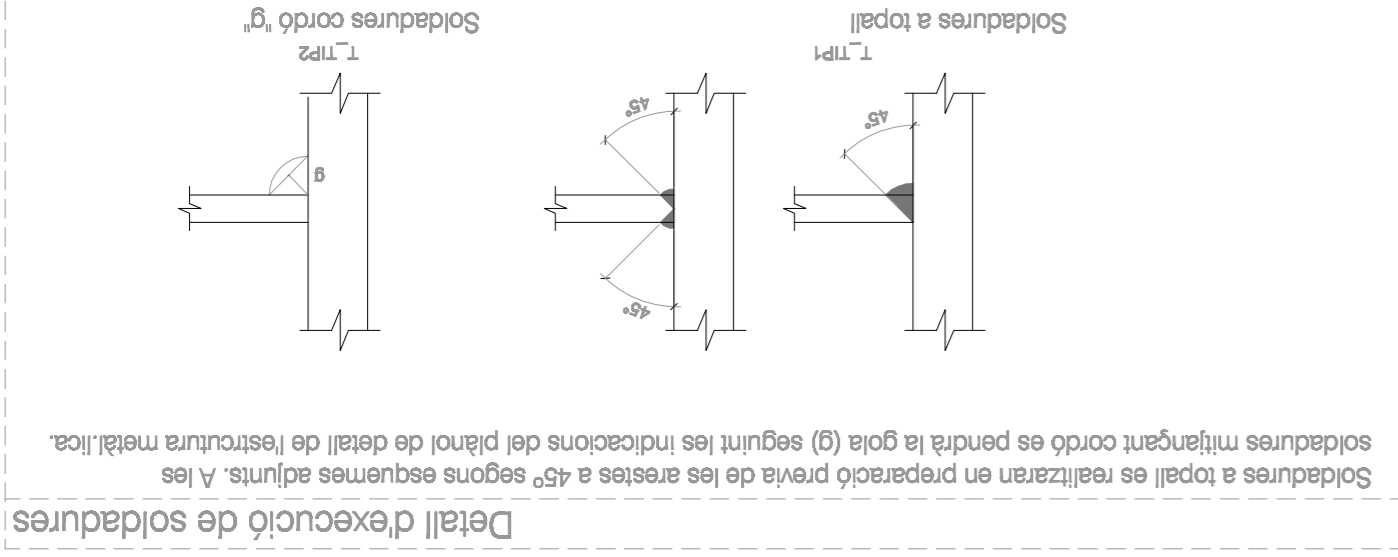
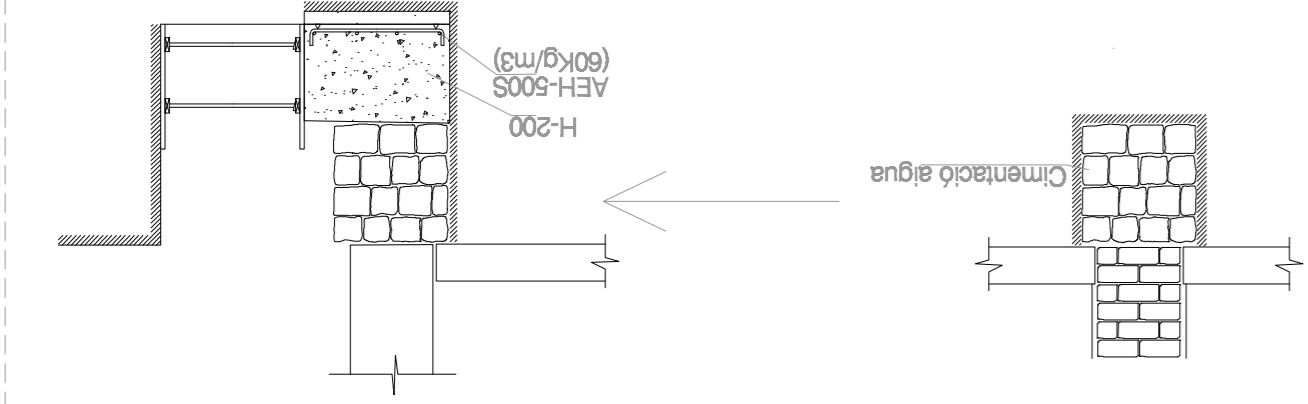


S'excararà una tanca junt al fonament amb una dimensió de 80 cm per permetre l'accés dels treballadors.

Si la profunditat de la tanca i l'estat del terreny ho fan necessari, aquells s'haurà d'entibar.

En qualsevol cas, s'amarrarà la nova sabata i es formigonarà, previ encorçament i entibació contra les parets de la tanca.

La cobertura de la tanca no pot executar-se d'una sola vegada, s'ha de realitzar per punts o "bataches". La separació entre dos "bataches" que es realitzin consecutivament ha de ser de 4 metres.



- Legenda
- Pilers de forja
  - Murs de càrrega existents amb filades regulars de morter pobre i resistència mitja
  - Sabata correguda de formigó amarrat
  - Eixos pilars
  - Sabata excèntrica 100x50x50 cm
  - Forjats pilars
  - Sabata excèntrica 50x50x50 cm
  - Sabata centrada 100x100x50 cm
  - Sabata centrada de 50x50x30 cm
  - Pilers de perfils tubulars 0,2x0,2 m
  - Atrinxat d'última volta (mitjar làmina details)
  - Construcció
  - D1 Recalg murs existents