

- SECCIÓ CONSTRUCTIVA 1**
- COBERTA ZINC**
 - Xapa d'alumini de remat del forjat
 - Xapa de zinc "engallada" en junta aïcada, com a acabat de la coberta i impermeabilització.
 - Tauler de fusta e=10mm
 - Rastrells de fusta 80x150mm cada 600mm
 - Aïllament tèrmic extruït de llana de roca
 - Barrera de vapor
 - Tauler de fusta e=10m
 - Jàssera IPN-360
 - Bigueta IPN-160
 - Pletina de reforç del soldat entre la jássera i les biguetes
 - Canal d'alumini de recollida d'aigües pluvials de 125x250mm
 - Perfil tubular d'acer inoxidable de suport de la xapa
 - Xapa de remat de la façana a la coberta
 - COBERTA VIDRE PATI**
 - Doble vidre, 6 mm vidre de seguretat + 12 mm cambra d'aire + 12,5 mm vidre laminat de seguretat
 - Elements de fixació del vidre. Juntes sellades a través de silicona
 - Jàssera IPN-360. Al seu interior porta amagat el mecanisme de les cortines Gravent
 - Panel·l d'alumini de 35mm
 - FORJATS PASSERES**
 - Pletina de reforç del soldat entre la jássera i les biguetes
 - Pletina d'ancoratge de les jásseres IPN-360 amb el cantó del forjat reticular
 - Xapa de remat de la façana
 - Perfil tubular d'acer inoxidable 35x35mm de suport de la xapa
 - Perfil d'acer inoxidable com a fusteria de la fulla fixa de vidre
 - Conducte d'aire
 - Boca d'impulsió/retorn d'aire
 - Perfiteria metàl·lica de subjecció del conducte d'aire
 - Fals sostre amb perfileria oculta
 - Aïllament de llana de roca e=5cm
 - Perfiteria metàl·lica com estructura del fals-sostre
 - Subestructura metàl·lica per a la subjecció dels fals-sostre model Nonius, Krauf
 - Cortina enrollable Louverdrap
 - PAVIMENT PASSERES**
 - Panel·ls sandwich e=80mm, formats per dos taulers de fusta de 1cm i aïllament tèrmic d'espuma de poliestirè extruït e=60mm
 - Rastrells de fusta de 60mm
 - COBERTA AJARDINADA PATI INTERIOR**
 - Panel·ls sandwich e=80mm, formats per dos taulers de fusta de 1cm i aïllament tèrmic d'espuma de poliestirè extruït e=60mm
 - Làmina impermeable
 - Drenex Impact Garden, membrana drenant i retentora d'aigua de 22 mm d'alt
 - Geotextil
 - Capa de terres
 - Canal d'alumini de recollida d'aigües pluvials de 125x250mm
 - Reixa de protecció del canaló
 - Graves
 - FORJAT RETICULAR**
 - Congreü de vora
 - Armatures positives
 - Armatures negatives
 - Cassetó prefabricat perdut de formigó 70x23x25cm
 - MUR DE CONTENCIÓ DE TERRES**
 - Terres compactades
 - Replè de grava diàmetre menor
 - Replè de grava diàmetre major
 - Làmina geotextil d'impermeabilització
 - Bloc porós geotextil
 - Membrana impermeabilitzant monocapa tipus morterplas
 - Col·lector de drenatge de PVC
 - Llera d'assentament de formigó
 - PAVIMENT PLACA**
 - Aïllament tèrmic de poliestirè extruït
 - Làmina impermeable amb solapaments corresponents als canvis de pendent i trobada a perímetre i mur
 - Formació de pendents amb formigó cel·lular emini-5cm
 - Acabat de pedra
 - PAVIMENT APARCAMENT**
 - Paviment continu amb acabat antilliscant d'epoxie
 - Capa de nivellació; morter alleugerit autonivellant
 - Capa de compressió amb mallazo 20x20
 - Capa de grava; cantos rodats de drenatge
 - Compactat

FRANJA 1: MUR CONTENCIÓ PLANTA SOTERRANI e. 1/20

FRANJA 2: FAÇANA VIDRE PASSERES + SÀBATA AÏLLADA e. 1/20

FRANJA 2: FAÇANA VIDRE PATI INTERIOR + COBERTA e. 1/20

Coberta vidre pati interior

Cortina enrollable horitzontal a sostre, Louverdrape de Gravent

Cortina enrollable Louverdrape provista de mecanisme Tub Extensible

Drenex impact garden

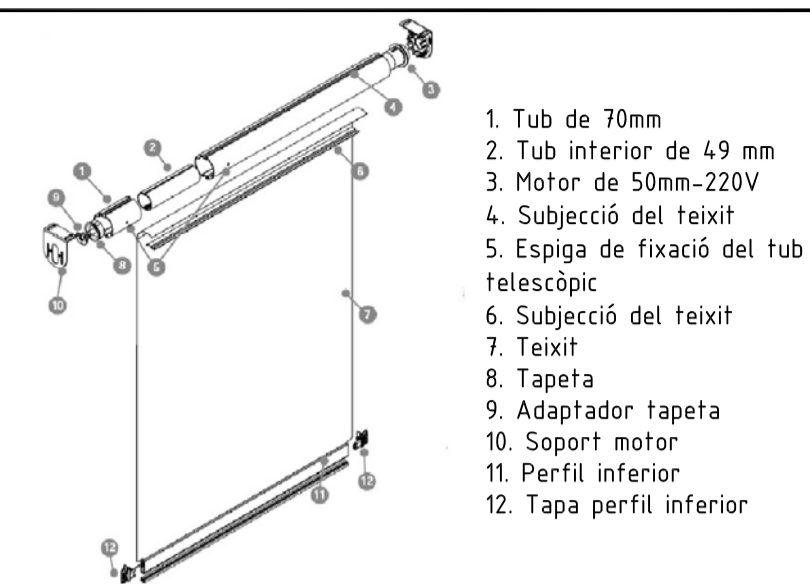
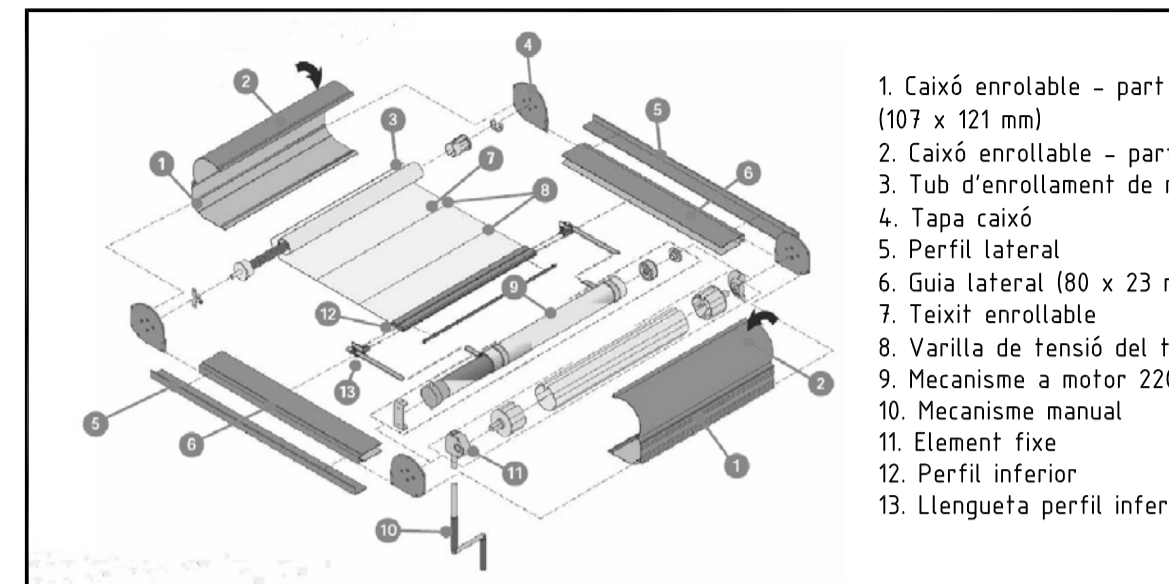
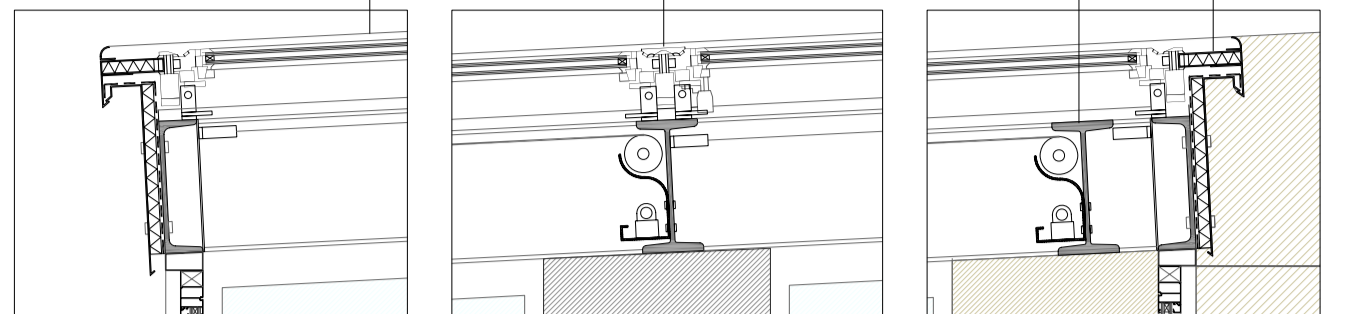
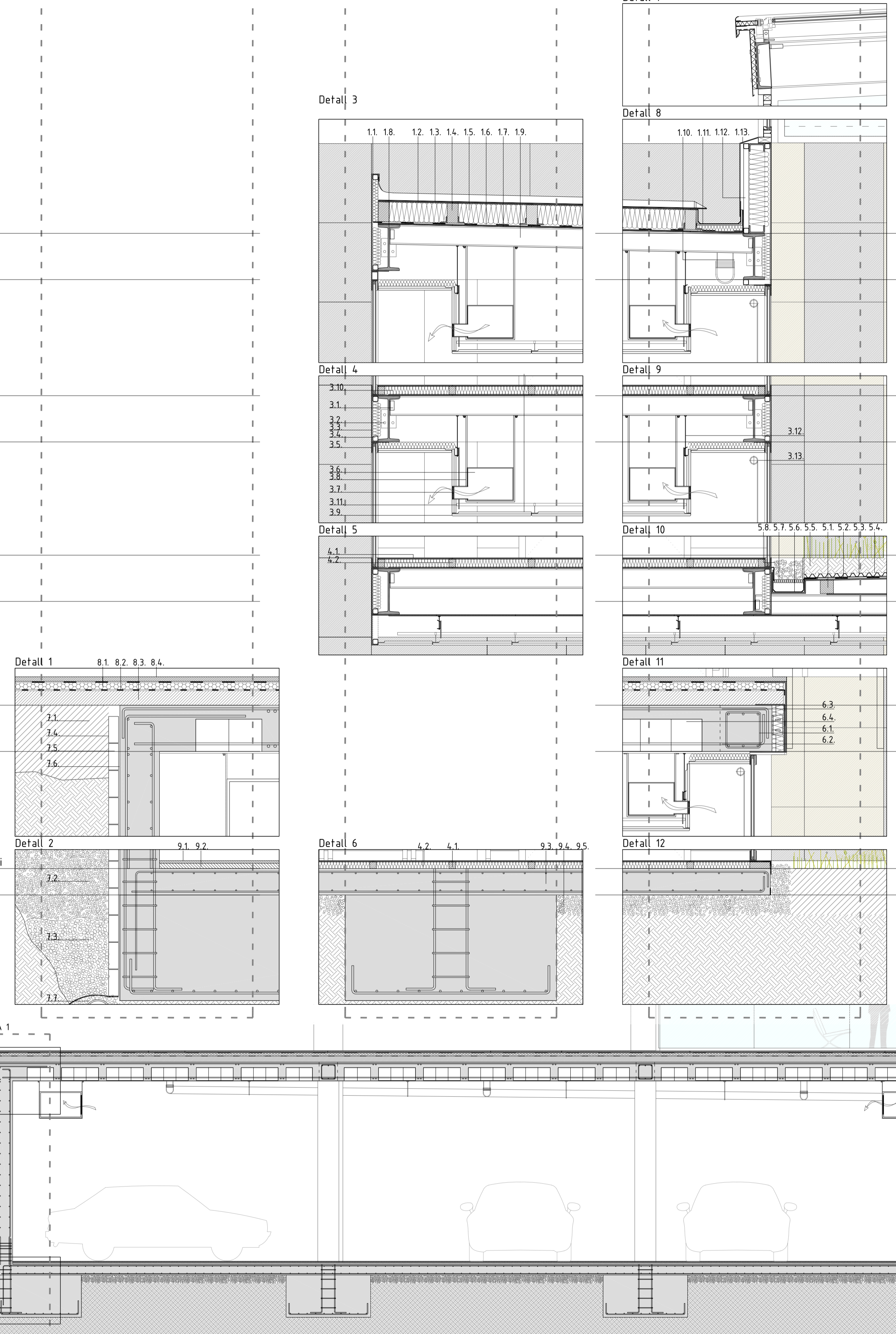
Planta badalot Cota +21,8

Planta segona Cota +18,2

Planta primera Cota +14,6

Planta baixa Cota +10,0

Planta soterrani Cota +6,0



És un sistema drenant especialment indicat per cobertes ajardinades extensives, compost per una membrana de nòduls de poliestirè perforat, a la qual se li adhereix a cada cara un geotextil de polipropilè. El geotextil de la part superior permet el pas de l'aigua, creant una reserva permanent en els nòduls de la membrana, mentre que la part inferior actua com a protectora.

