

**PARÀMETRES DE CàLCUL**  
Per al càlcul de la fonamentació, a falta de poder comptar amb un estudi geotècnic, s'ha considerat una tensió admissible del terreny  $\sigma_{adm}=2 \text{ kg/cm}^2$ , corresponent a sorres de compactar mitjana.

**BAIXADA DE CÀRREGUES**

COBERTA	TOTAL	HTL	kg/m <sup>2</sup>
Pa propi (forjat reticular)	540	540	kg/m <sup>2</sup>
Càrregues permanents	250	250	kg/m <sup>2</sup>
Coberta inverte	200	200	kg/m <sup>2</sup>
Piques solars (en estigues situades)	40	40	kg/m <sup>2</sup>
Gasolines	50	50	kg/m <sup>2</sup>
Gasolines	50	50	kg/m <sup>2</sup>
Sobrecàrrega de neu	80	80	kg/m <sup>2</sup>
Sobrecàrrega de neu	50	50	kg/m <sup>2</sup>

PLANTES PIS	TOTAL	HTL	kg/m <sup>2</sup>
Pa propi (forjat reticular)	500	500	kg/m <sup>2</sup>
Càrregues permanents	30	30	kg/m <sup>2</sup>
Paviment	20	20	kg/m <sup>2</sup>
Gasolines	50	50	kg/m <sup>2</sup>
Gasolines	50	50	kg/m <sup>2</sup>
Tarimens exteriors	50	50	kg/m <sup>2</sup>
Càrregues variables	300	300	kg/m <sup>2</sup>
Sobrecàrrega d'ús públic general	300	300	kg/m <sup>2</sup>

PAVIMENT PLAÇA	TOTAL	HTL	kg/m <sup>2</sup>
Pa propi (forjat reticular)	500	500	kg/m <sup>2</sup>
Càrregues permanents	350	350	kg/m <sup>2</sup>
Coberta inverte	250	250	kg/m <sup>2</sup>
Paviment acabat placa	300	300	kg/m <sup>2</sup>
Càrregues variables	550	550	kg/m <sup>2</sup>
Sobrecàrrega d'ús especial (pedal)	50	50	kg/m <sup>2</sup>
Sobrecàrrega de neu	50	50	kg/m <sup>2</sup>

ARREJOLAMENT	TOTAL	HTL	kg/m <sup>2</sup>
Pa propi solera (fornal)	600	600	kg/m <sup>2</sup>
Càrregues permanents	20	20	kg/m <sup>2</sup>
Paviment	20	20	kg/m <sup>2</sup>
Càrregues variables	400	400	kg/m <sup>2</sup>
Sobrecàrrega d'ús (forjat) i aparcament vehicles	400	400	kg/m <sup>2</sup>

Per tal de simplificar el càlcul, i aprofitant les avantatges que proporciona el mòdul, en el cas dels forjats reticulars, s'ha dividit la superfície agrupant-les en 9 casos diferents.  
Es parteix de l'existència de dues àrees de superfície 6x6 i 8,5x6, i a partir d'aquí es van conformant les diferents opcions, tres quarts parts d'aquestes, la meitat i un quart.  
Un cop obtingudes les diferents opcions, es pren l'estat de càrregues de cada un dels forjats i cobertes, i s'aplica a la superfície corresponent, obtenint així una sèrie d'axils a cada pilar per planta.  
Aquest procés no s'ha fet per la solera, ja que s'ha considerat que aquest s'assorbeix directament sobre el terreny.

**FONAMENTACIÓ**  
Es fan dos nivells de fonamentació, ja que només una part de l'edifici té planta soterrani. Els dos nivells coincideixen també amb la ubicació de les plantes primera i segona, per tant les dimensions de les sabates són molt diferents.

**ARRIOSTRAMENT**  
L'ús d'arriostat està considerat com un edifici d'especial importància, on s'ha de garantir la continuïtat de funcionament davant d'un sisme. Per normativa totes les sabates hauran d'anar arriostrades entre elles en els dos eixos principals.

**FORMIGÓ ARMAT EN FONAMENTS, SABATES I ROSTRES**

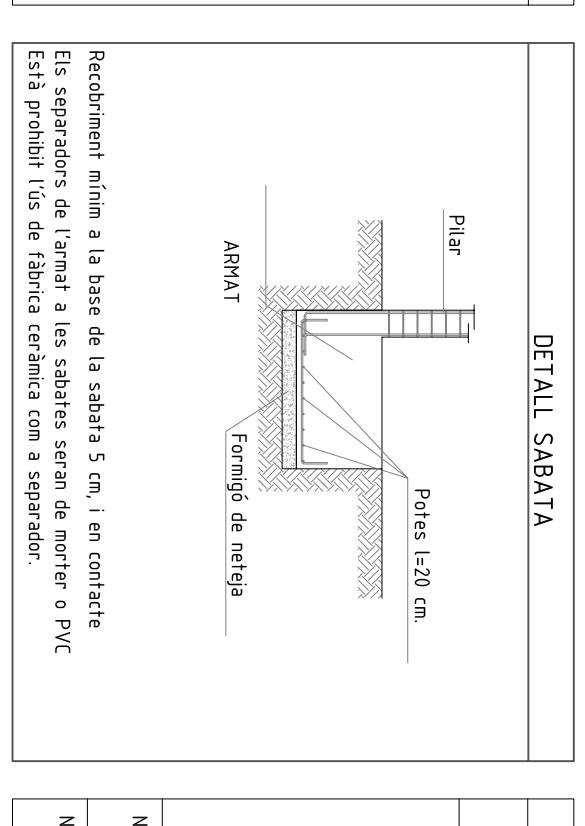
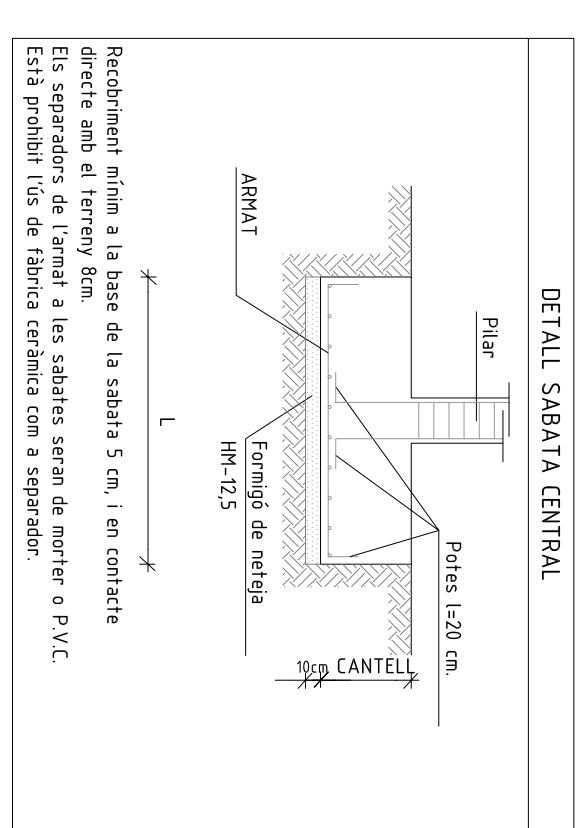
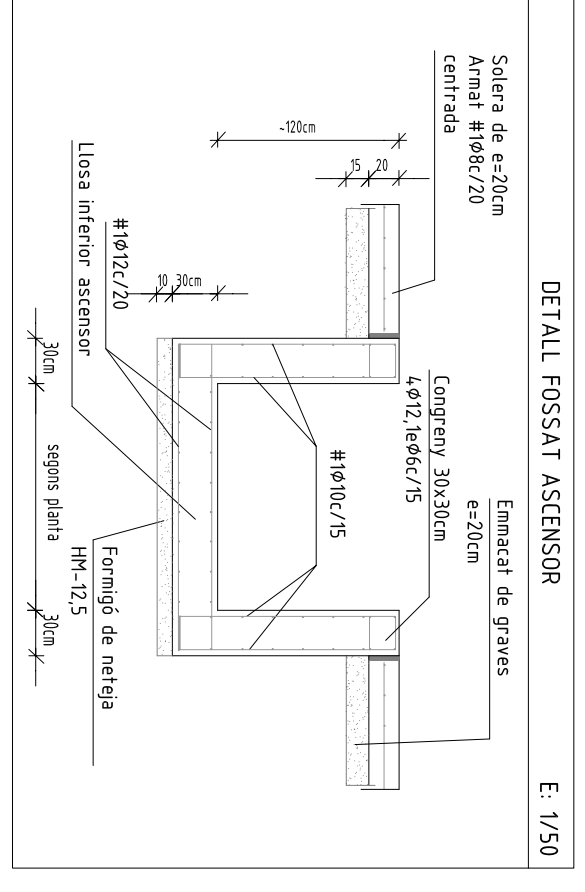
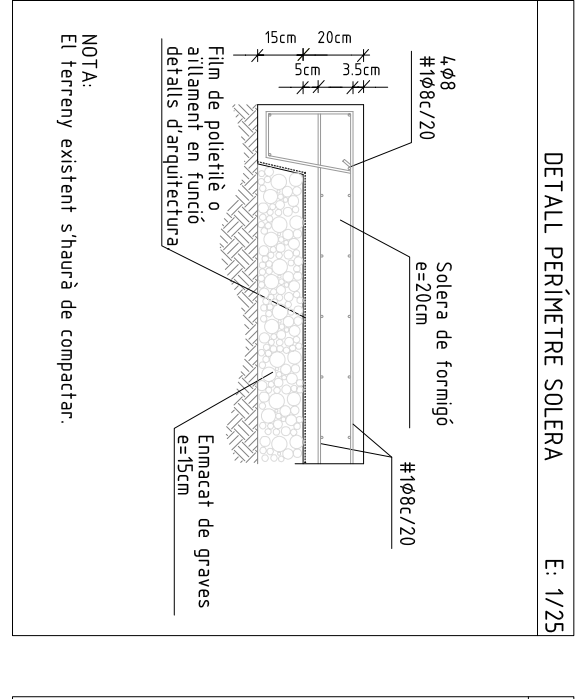
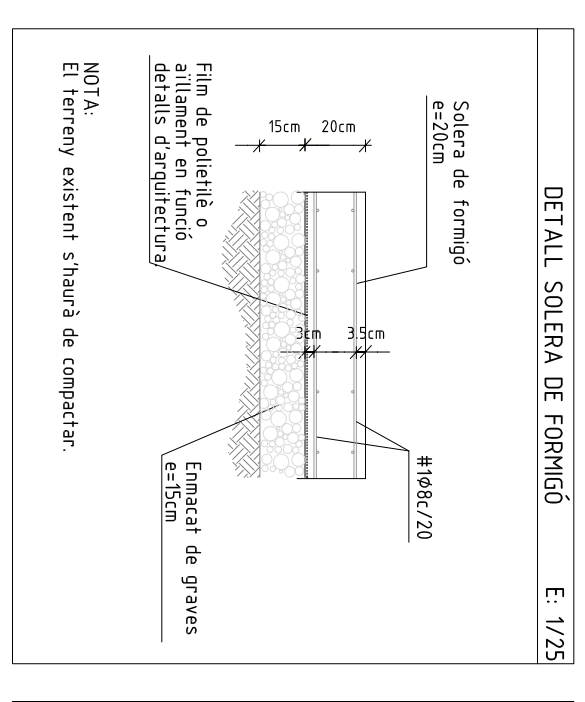
DESIGNACIÓ - HA-25/F120/HA  
HA - FORMIGÓ ARMAT (resist. caract. = 25 N/mm<sup>2</sup>)  
P = CONSISTÈNCIA BLANDA  
20 - TÀNQUY MÀXIM DE L'ARID EN mm  
Illa - AMBIENT

1. Màxima relació aigua/ciment 0,60  
2. Mínim contingut de ciment 275 kg

Es tracta d'elements que es troben en contacte amb el terreny i per tant caldrà preveure uns recobriments superiors per tal de protegir les armadures.

**ACER**  
DESIGNACIÓ B500S  
500 - LÍMIT ELÀSTIC (fy=500N/mm<sup>2</sup>)  
S = SOLDABLE

**UTL** Unió treu-còlis. En els punts d'unió de les bigues metàl·liques amb el forjat reticular.  
**J-DIU** Junta de dilatació. Al forjat i la solera de la planta soterrani.  
**APM** Arrencada pilar metàl·lic. A la coberta del pati interior.  
**MFA** Mur formigó armat. A les caixes d'escala, amb els ascensors.



**ARMAT EN UNA DIMENSIÓ DE LA SABATA**

(Per a cada = 2 kg/cm <sup>2</sup> )	Amplada sabata	Armat
0 * L * 200	1066/20	
250 * L * 300	1816/15	
300 * L * 300	1920/20	
300 * L * 350	1920/15	

NOTA: L'armat en l'altra direcció es verificarà a partir de la mateixa taula.

**CARACTERÍSTIQUES FORJAT**

Zona	Solera
Tipsus forjat	Llosa massissa
Cantell de forjat	20 cm
Armat bàsic	#10/10 C/20 inferior
	#10/10 C/20 superior
Des propi	Estil de càrregues
Càrregues permanents:	600 kg/cm <sup>2</sup>
Càrregues variables:	400 kg/cm <sup>2</sup>
Sobrecàrrega de neu:	0 kg/cm <sup>2</sup>
	150 kg/cm <sup>2</sup>

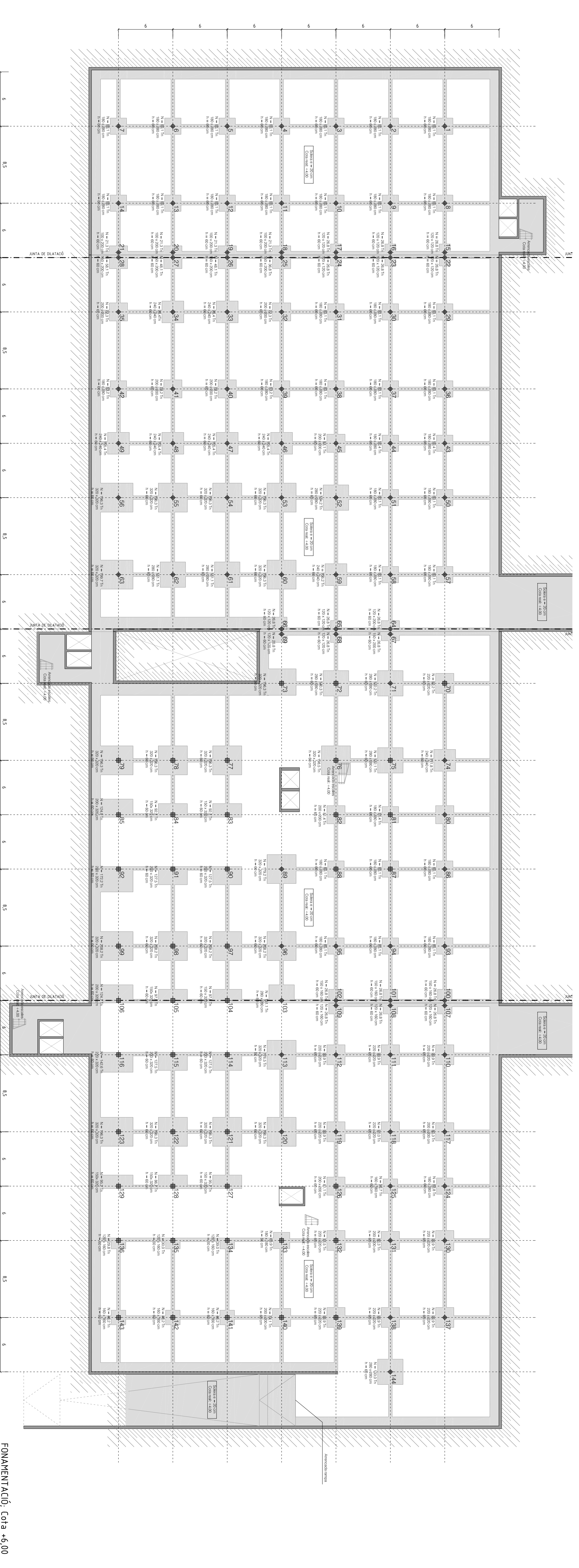
**COBERTA**

Cas 1 (1/1_8,5x6)	Cas 2 (1/1_6x6)	Cas 3 (3/4_8,5x6)	Cas 4 (3/4_6x6)	Cas 5 (1/2_vertical_8,5x6)	Cas 6 (1/2_horizontal_8,5x6)	Cas 7 (1/2_6x6)	Cas 8 (1/4_8,5x6)	Cas 9 (1/4_8,5x6)
Pa propi (forjat reticular)	Pa propi (forjat reticular)	Pa propi (forjat reticular)	Pa propi (forjat reticular)	Pa propi (forjat reticular)	Pa propi (forjat reticular)	Pa propi (forjat reticular)	Pa propi (forjat reticular)	Pa propi (forjat reticular)
Càrregues permanents	Càrregues permanents	Càrregues permanents	Càrregues permanents	Càrregues permanents	Càrregues permanents	Càrregues permanents	Càrregues permanents	Càrregues permanents
Coberta inverte	Coberta inverte	Coberta inverte	Coberta inverte	Coberta inverte	Coberta inverte	Coberta inverte	Coberta inverte	Coberta inverte
Piques solars (en estigues situades)	Piques solars (en estigues situades)	Piques solars (en estigues situades)	Piques solars (en estigues situades)	Piques solars (en estigues situades)	Piques solars (en estigues situades)	Piques solars (en estigues situades)	Piques solars (en estigues situades)	Piques solars (en estigues situades)
Gasolines	Gasolines	Gasolines	Gasolines	Gasolines	Gasolines	Gasolines	Gasolines	Gasolines
Gasolines	Gasolines	Gasolines	Gasolines	Gasolines	Gasolines	Gasolines	Gasolines	Gasolines
Sobrecàrrega de neu	Sobrecàrrega de neu	Sobrecàrrega de neu	Sobrecàrrega de neu	Sobrecàrrega de neu	Sobrecàrrega de neu	Sobrecàrrega de neu	Sobrecàrrega de neu	Sobrecàrrega de neu
Sobrecàrrega de neu	Sobrecàrrega de neu	Sobrecàrrega de neu	Sobrecàrrega de neu	Sobrecàrrega de neu	Sobrecàrrega de neu	Sobrecàrrega de neu	Sobrecàrrega de neu	Sobrecàrrega de neu
TOTAL	TOTAL	TOTAL	TOTAL	TOTAL	TOTAL	TOTAL	TOTAL	TOTAL
HTL	HTL	HTL	HTL	HTL	HTL	HTL	HTL	HTL
kg/m <sup>2</sup>	kg/m <sup>2</sup>	kg/m <sup>2</sup>	kg/m <sup>2</sup>	kg/m <sup>2</sup>	kg/m <sup>2</sup>	kg/m <sup>2</sup>	kg/m <sup>2</sup>	kg/m <sup>2</sup>

**DIMENSIONAT SABATES**  
S'ha seguit la següent formulació:  
sigma = P / (A \* S) on: sigma = tensió admissible del terreny (kg/cm<sup>2</sup>), P = càrrega (kg), A = àrea de la sabata (m<sup>2</sup>), S = coeficient de seguretat.

**SABATES**

Sabates centrades	Y2, Y1, Y0, Y3
16x160	125, 142, 143
Sabata tipus A	1, 2, 3, 4, 5, 6, 7, 8, 9, 10, 11, 12, 13, 14, 15, 16
Sabata tipus B	20, 21, 22, 23, 24, 25, 26, 27, 28, 29, 30, 31, 32, 33, 34, 35, 36, 37, 38, 39, 40, 41, 42, 43, 44, 45, 46, 47, 48, 49, 50, 51, 52, 53, 54, 55, 56, 57, 58, 59, 60, 61, 62, 63, 64, 65, 66, 67, 68, 69, 70, 71, 72, 73, 74, 75, 76, 77, 78, 79, 80, 81, 82, 83, 84, 85, 86, 87, 88, 89, 90, 91, 92, 93, 94, 95, 96, 97, 98, 99, 100, 101, 102, 103, 104, 105, 106, 107, 108, 109, 110, 111, 112, 113, 114, 115, 116, 117, 118, 119, 120, 121, 122, 123, 124, 125, 126, 127, 128, 129, 130, 131, 132, 133, 134, 135, 136, 137, 138, 139, 140, 141, 142, 143, 144, 145, 146, 147, 148, 149, 150, 151, 152, 153, 154, 155, 156, 157, 158, 159, 160, 161, 162, 163, 164, 165, 166, 167, 168, 169, 170, 171, 172, 173, 174, 175, 176, 177, 178, 179, 180, 181, 182, 183, 184, 185, 186, 187, 188, 189, 190, 191, 192, 193, 194, 195, 196, 197, 198, 199, 200, 201, 202, 203, 204, 205, 206, 207, 208, 209, 210, 211, 212, 213, 214, 215, 216, 217, 218, 219, 220, 221, 222, 223, 224, 225, 226, 227, 228, 229, 230, 231, 232, 233, 234, 235, 236, 237, 238, 239, 240, 241, 242, 243, 244, 245, 246, 247, 248, 249, 250, 251, 252, 253, 254, 255, 256, 257, 258, 259, 260, 261, 262, 263, 264, 265, 266, 267, 268, 269, 270, 271, 272, 273, 274, 275, 276, 277, 278, 279, 280, 281, 282, 283, 284, 285, 286, 287, 288, 289, 290, 291, 292, 293, 294, 295, 296, 297, 298, 299, 300, 301, 302, 303, 304, 305, 306, 307, 308, 309, 310, 311, 312, 313, 314, 315, 316, 317, 318, 319, 320, 321, 322, 323, 324, 325, 326, 327, 328, 329, 330, 331, 332, 333, 334, 335, 336, 337, 338, 339, 340, 341, 342, 343, 344, 345, 346, 347, 348, 349, 350, 351, 352, 353, 354, 355, 356, 357, 358, 359, 360, 361, 362, 363, 364, 365, 366, 367, 368, 369, 370, 371, 372, 373, 374, 375, 376, 377, 378, 379, 380, 381, 382, 383, 384, 385, 386, 387, 388, 389, 390, 391, 392, 393, 394, 395, 396, 397, 398, 399, 400, 401, 402, 403, 404, 405, 406, 407, 408, 409, 410, 411, 412, 413, 414, 415, 416, 417, 418, 419, 420, 421, 422, 423, 424, 425, 426, 427, 428, 429, 430, 431, 432, 433, 434, 435, 436, 437, 438, 439, 440, 441, 442, 443, 444, 445, 446, 447, 448, 449, 450, 451, 452, 453, 454, 455, 456, 457, 458, 459, 460, 461, 462, 463, 464, 465, 466, 467, 468, 469, 470, 471, 472, 473, 474, 475, 476, 477, 478, 479, 480, 481, 482, 483, 484, 485, 486, 487, 488, 489, 490, 491, 492, 493, 494, 495, 496, 497, 498, 499, 500, 501, 502, 503, 504, 505, 506, 507, 508, 509, 510, 511, 512, 513, 514, 515, 516, 517, 518, 519, 520, 521, 522, 523, 524, 525, 526, 527, 528, 529, 530, 531, 532, 533, 534, 535, 536, 537, 538, 539, 540, 541, 542, 543, 544, 545, 546, 547, 548, 549, 550, 551, 552, 553, 554, 555, 556, 557, 558, 559, 560, 561, 562, 563, 564, 565, 566, 567, 568, 569, 570, 571, 572, 573, 574, 575, 576, 577, 578, 579, 580, 581, 582, 583, 584, 585, 586, 587, 588, 589, 590, 591, 592, 593, 594, 595, 596, 597, 598, 599, 600, 601, 602, 603, 604, 605, 606, 607, 608, 609, 610, 611, 612, 613, 614, 615, 616, 617, 618, 619, 620, 621, 622, 623, 624, 625, 626, 627, 628, 629, 630, 631, 632, 633, 634, 635, 636, 637, 638, 639, 640, 641, 642, 643, 644, 645, 646, 647, 648, 649, 650, 651, 652, 653, 654, 655, 656, 657, 658, 659, 660, 661, 662, 663, 664, 665, 666, 667, 668, 669, 670, 671, 672, 673, 674, 675, 676, 677, 678, 679, 680, 681, 682, 683, 684, 685, 686, 687, 688, 689, 690, 691, 692, 693, 694, 695, 696, 697, 698, 699, 700, 701, 702, 703, 704, 705, 706, 707, 708, 709, 710, 711, 712, 713, 714, 715, 716, 717, 718, 719, 720, 721, 722, 723, 724, 725, 726, 727, 728, 729, 730, 731, 732, 733, 734, 735, 736, 737, 738, 739, 740, 741, 742, 743, 744, 745, 746, 747, 748, 749, 750, 751, 752, 753, 754, 755, 756, 757, 758, 759, 760, 761, 762, 763, 764, 765, 766, 767, 768, 769, 770, 771, 772, 773, 774, 775, 776, 777, 778, 779, 780, 781, 782, 783, 784, 785, 786, 787, 788, 789, 790, 791, 792, 793, 794, 795, 796, 797, 798, 799, 800, 801, 802, 803, 804, 805, 806, 807, 808, 809, 810, 811, 812, 813, 814, 815, 816, 817, 818, 819, 820, 821, 822, 823, 824, 825, 826, 827, 828, 829, 830, 831, 832, 833, 834, 835, 836, 837, 838, 839, 840, 841, 842, 843, 844, 845, 846, 847, 848, 849, 850, 851, 852, 853, 854, 855, 856, 857, 858, 859, 860, 861, 862, 863, 864, 865, 866, 867, 868, 869, 870, 871, 872, 873, 874, 875, 876, 877, 878, 879, 880, 881, 882, 883, 884, 885, 886, 887, 888, 889, 890, 891, 892, 893, 894, 895, 896, 897, 898, 899, 900, 901, 902, 903, 904, 905, 906, 907, 908, 909, 910, 911, 912, 913, 914, 915, 916, 917, 918, 919, 920, 921, 922, 923, 924, 925, 926, 927, 928, 929, 930, 931, 932, 933, 934, 935, 936, 937, 938, 939, 940, 941, 942, 943, 944, 945, 946, 947, 948, 949, 950, 951, 952, 953, 954, 955, 956, 957, 958, 959, 960, 961, 962, 963, 964, 965, 966, 967, 968, 969, 970, 971, 972, 973, 974, 975, 976, 977, 978, 979, 980, 981, 982, 983, 984, 985, 986, 987, 988, 989, 990, 991, 992, 993, 994, 995, 996, 997, 998, 999, 1000



**etnav** PFG  
Història Batec Construcció

Repentint del sector vell de la zona antiga del municipi de Sant Joan de Vilatorrada, Equipament sanitari Hospital Lluçanès

FONAMENTACIÓ: Cota +6,00