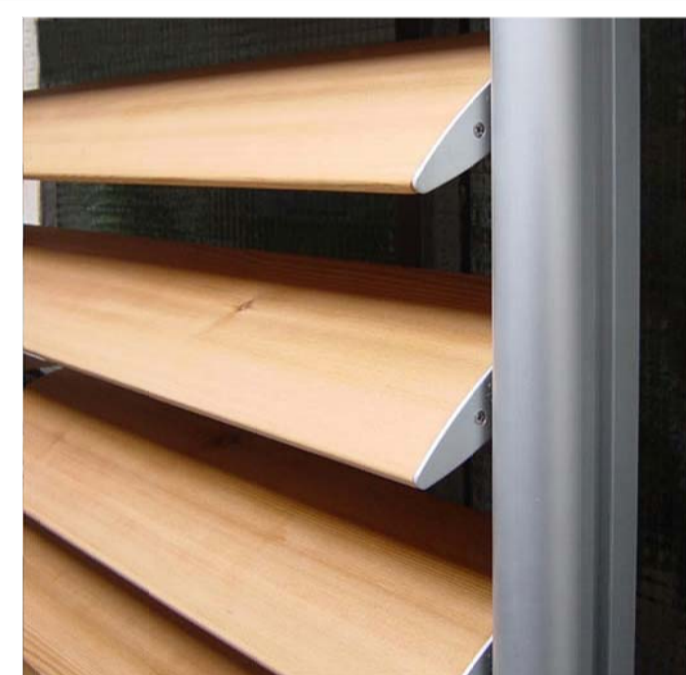
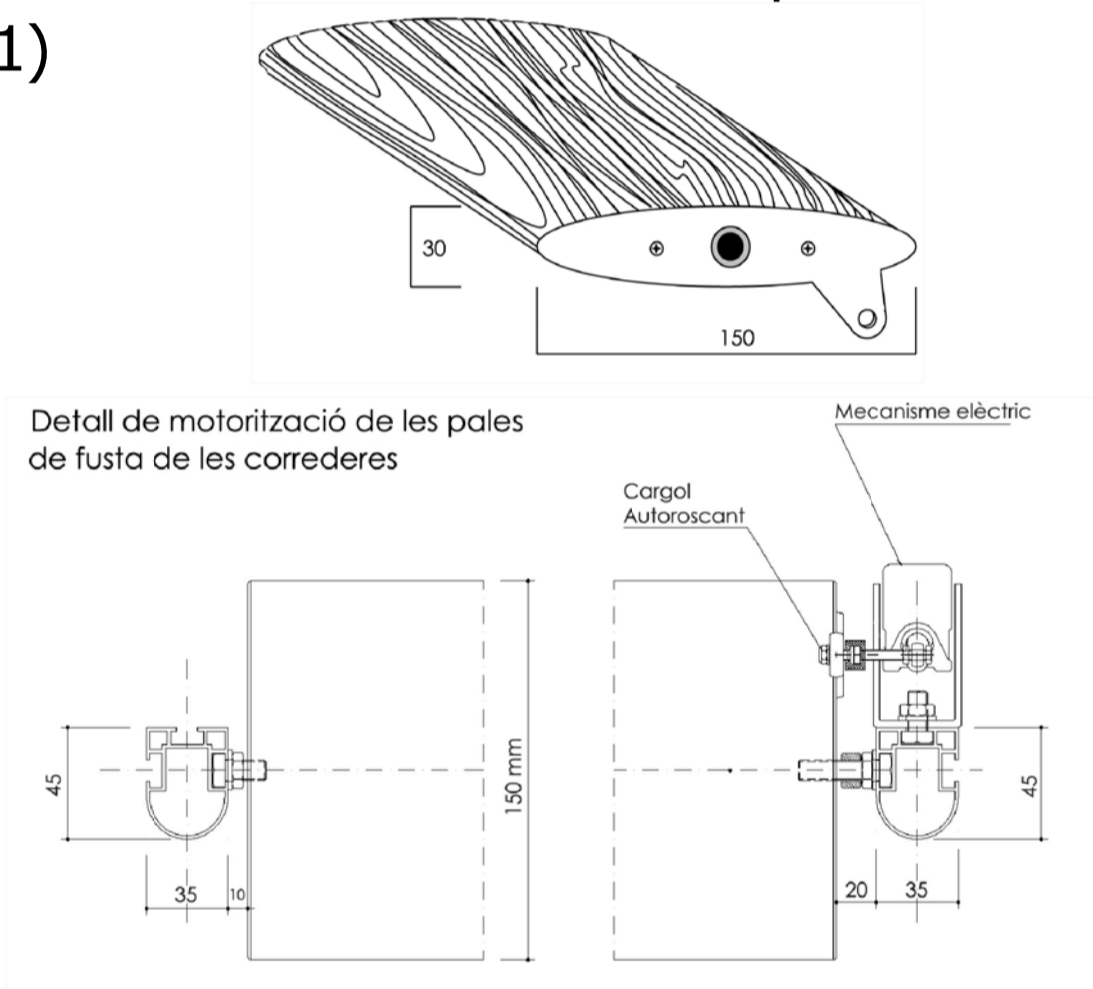
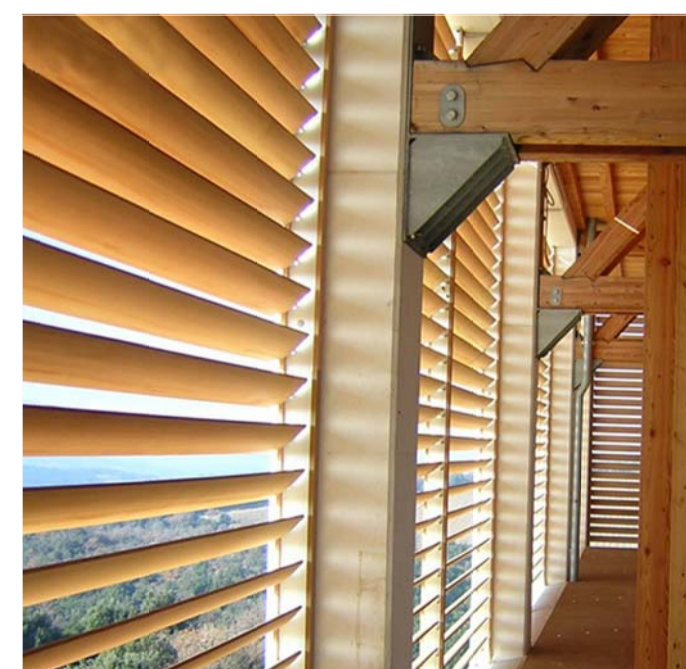


Detall lama horizontal de fusta dels porticons
e:1/3 (A1)



Detall d'encontre de la pala on s'observa la tapeta de la pala per unir-se amb el muntant.

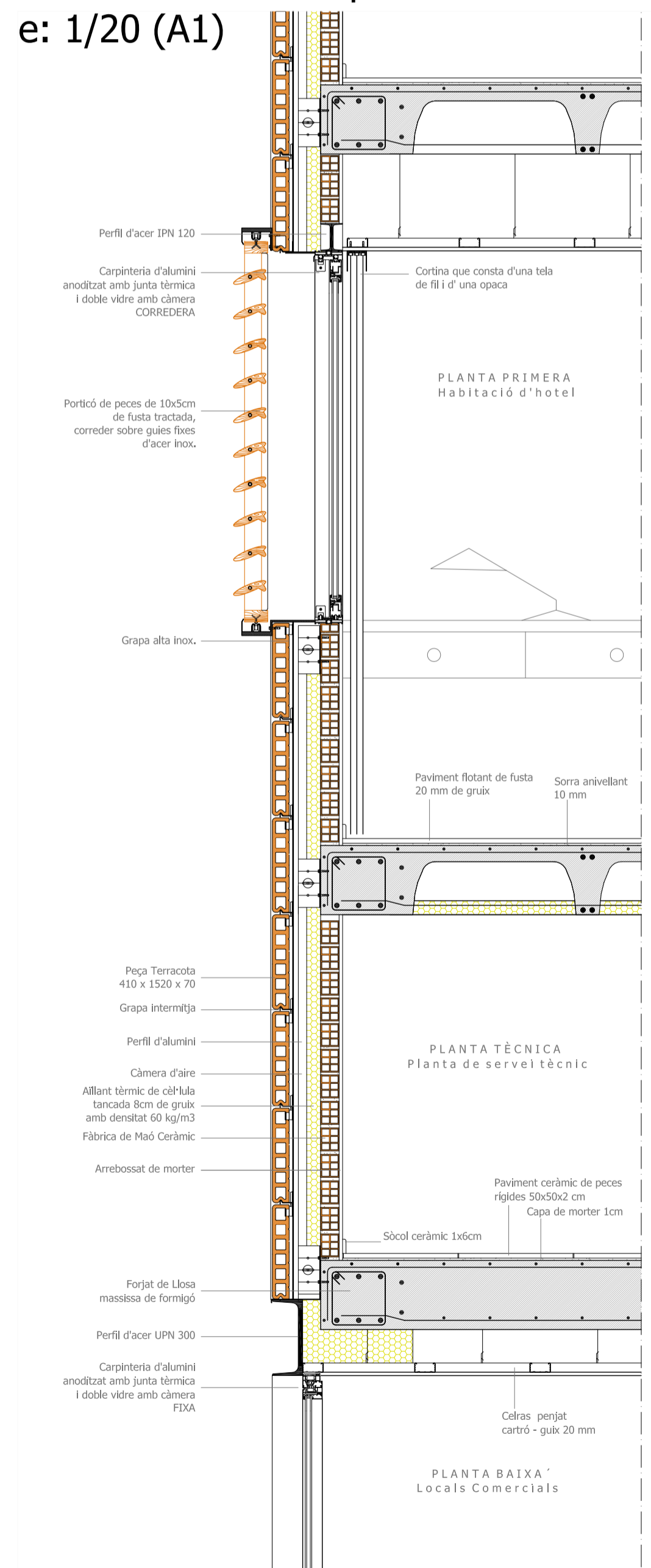
Exemple d'obertura automatitzada dels porticons.



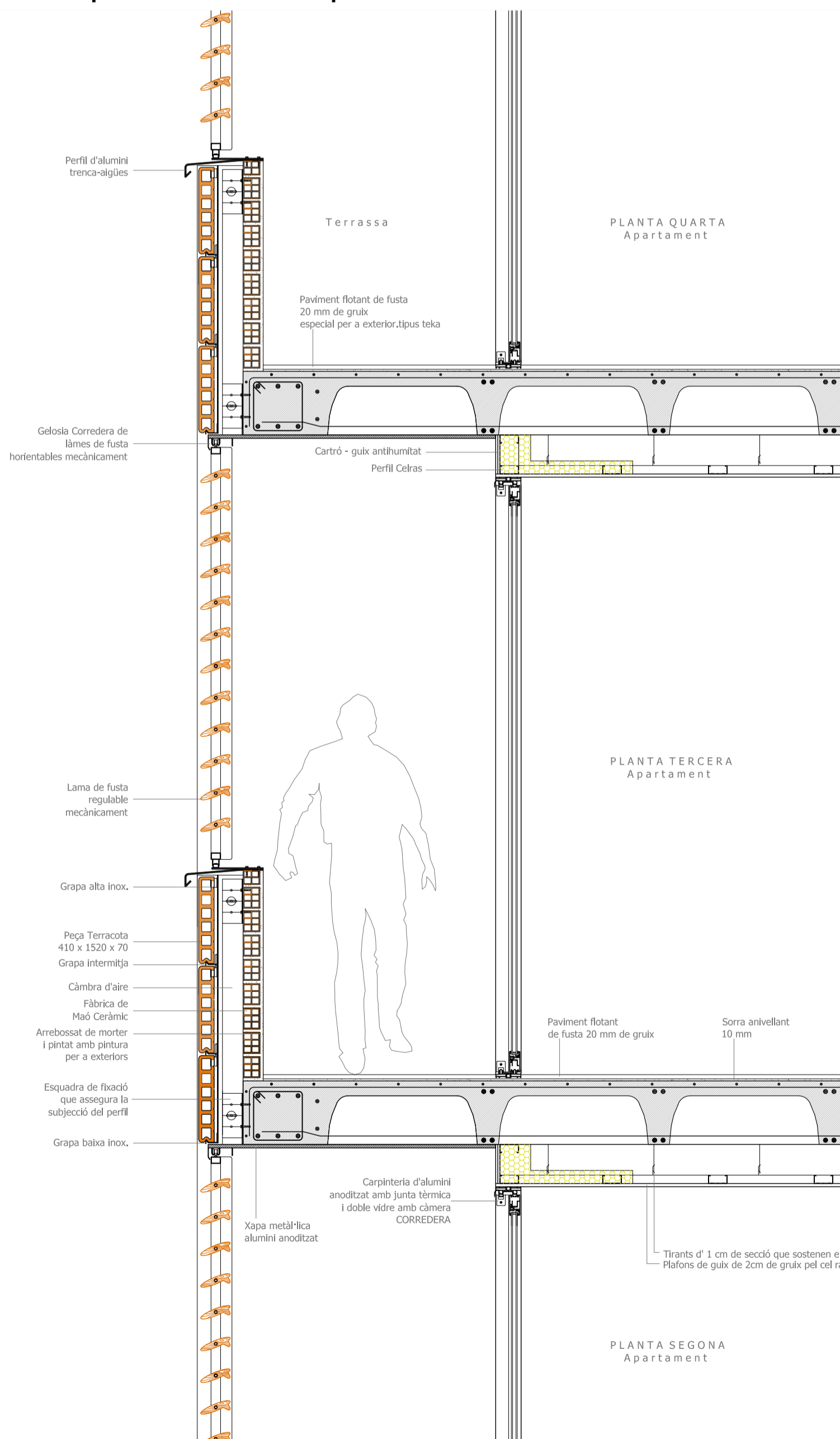
Imatge amb punt de vista intern on s'observa la tamentació del sol que proporcionen aquestes lames.

Porticó amb les pales tancades.

Secció constructiva per Hotel D1
e: 1/20 (A1)



S.C. per Terrasses Apartaments D2



S.C. per Corredor Comercial D3

