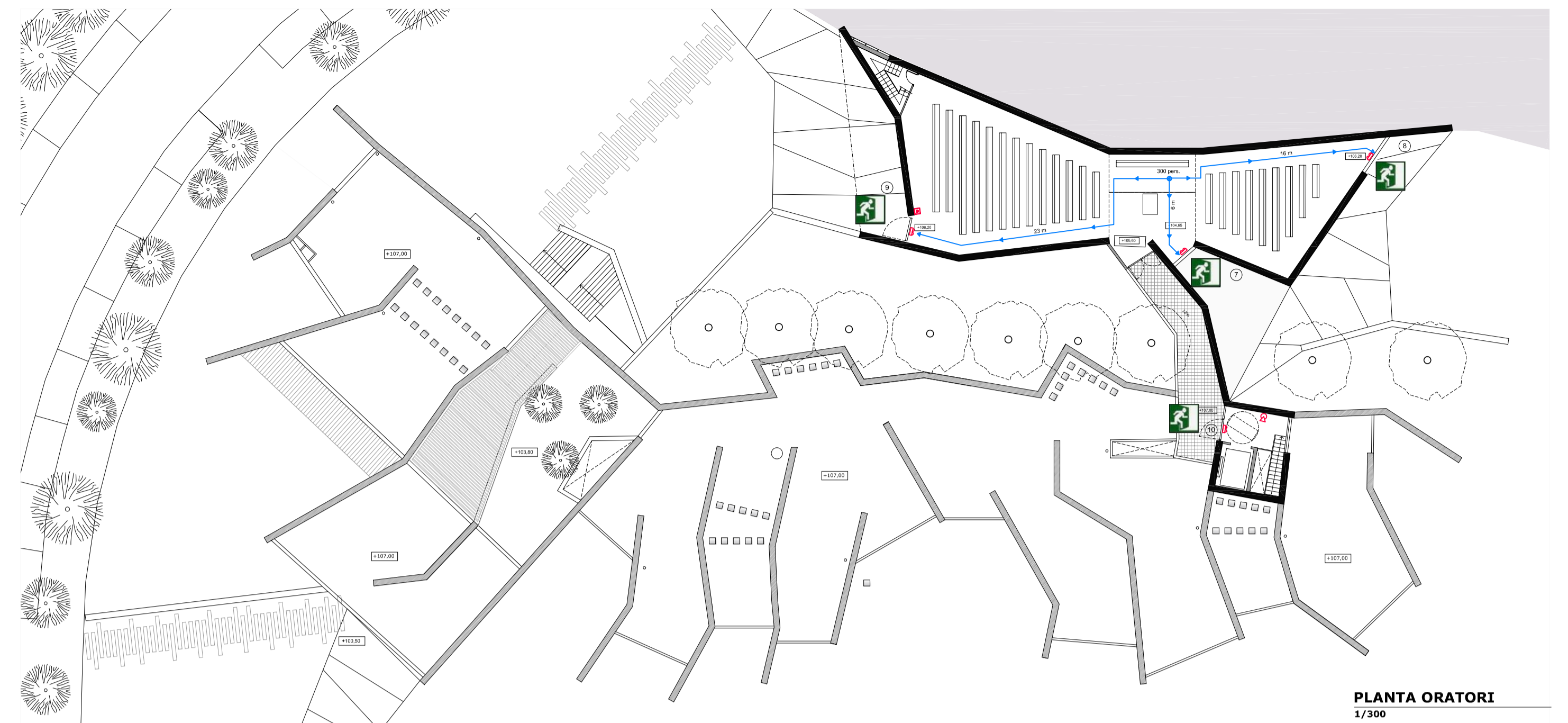


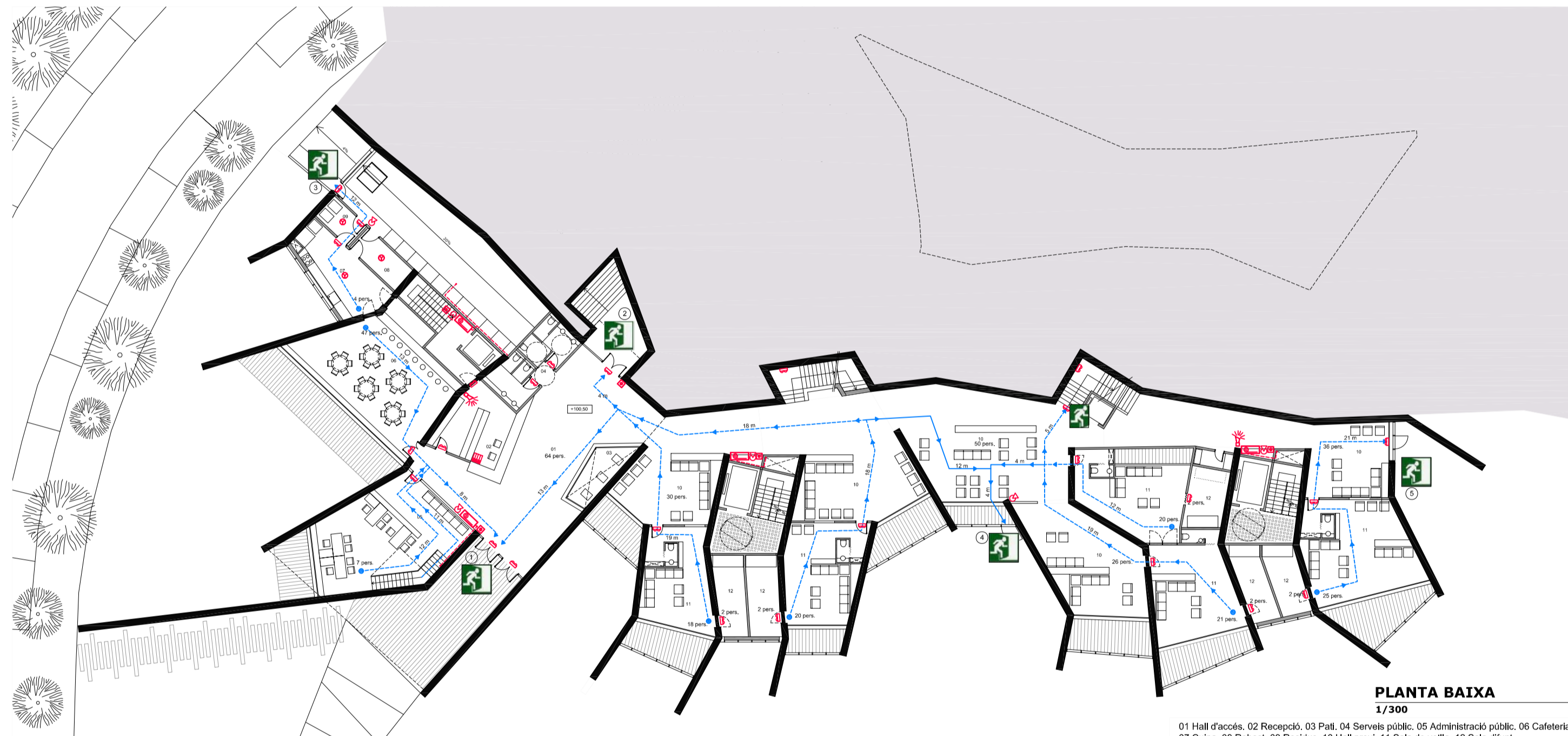


PLANTA PIS
1/300

01 Administració interna. 02 Office i despatx treballadors. 03 Serveis treballadors. 04 Vestífor homes
05 Vestífor dones. 06 Hall prev. 07 Sala de vetlla. 08 Sala difunt. 09 Oratori. 10 Sala caldera

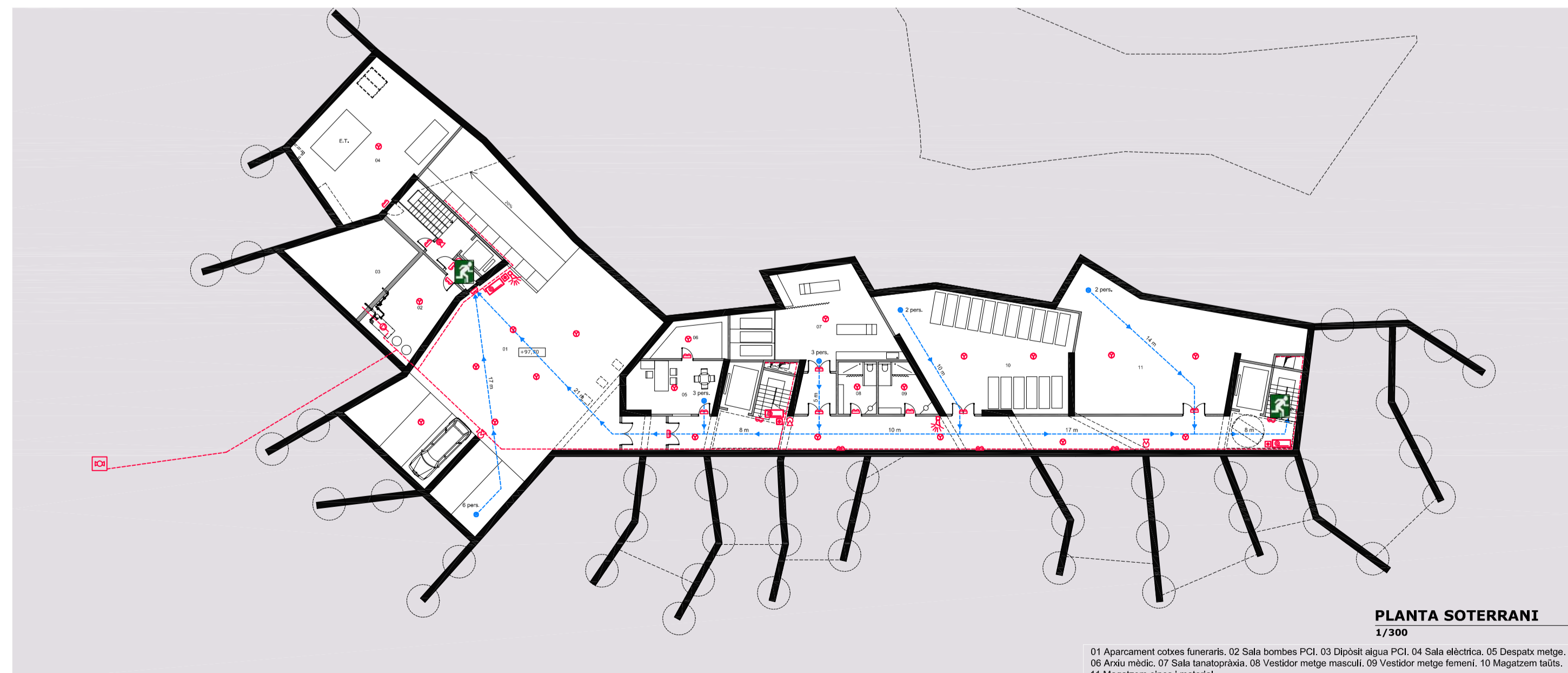


PLANTA ORATORI
1/300



PLANTA BAIXA
1/300

01 Hall d'accés. 02 Recepció. 03 Prei. 04 Serveis públics. 05 Administració pública. 06 Cafeteria.
07 Cuina. 08 Rebost. 09 Residus. 10 Hall prev. 11 Sala de vetlla. 12 Sala difunt



PLANTA SOTERRANI
1/300

01 Aparcament cotxes funeraris. 02 Sala bombes PCI. 03 Dipòsit aigua PCI. 04 Sala elèctrica. 05 Despatx melge.
06 Anxi mèdic. 07 Sala tanatopràxia. 08 Vestidor melge masculí. 09 Vestidor melge femení. 10 Magatzem taüts.
11 Magatzem ennes i material.

EVACUACIÓ

- Càlcul de l'ocupació i càlcul de l'ocupació es duu a terme tenint en compte la superfície útil, les característiques del recinte i l'ús específic a que està destinat. S'ha calculat l'ocupació d'acord amb els següents paràmetres:

sales de vetlla (assimilable a sales d'espera de locals de pública concurrència)	2 m ² /persona
halls prevs i hall d'accés (assimilable a vestíbuls de locals de pública concurrència)	2 m ² /persona
oratori (com a zones d'espectadors asseguts a locals de pública concurrència)	1 persona/seient
cafeteria (assimilable a cafeteria de locals de pública concurrència)	1,5 m ² /persona
cuina (assimilable a servei de cafeteria a locals de pública concurrència)	10 m ² /persona
zones administratives	10 m ² /persona
zones d'aparcament	40 m ² /persona
magatzems	40 m ² /persona
tanatopraxi (assimilable zones de tractament de hospitalari)	20 m ² /persona

les sales d'instal·lacions, manteniments, aseos tenen ocupació nul·la

-amplades portes i passos
l'amplada mínima de totes les portes serà de 0,80 m
el càlcul es farà 200 on a és l'amplada i P el nº de persones a l'hora de calcular l'amplada de cada sortida s'ha comptat el flux tenint en compte una sortida s'inutilitzada

sortides 1 i 2:	241 pers;	A>1,20	Implantades 2(2x0,80m) i 2x0,80 m
sortida 3:	4 pers;	A>0,80	Implantada 0,80m
sortida 4:	181 pers;	A>0,91	Implantada 0,95 m
sortida 5:	63 pers;	A>0,80	Implantada 0,80m
sortida 6:	184 pers;	A>0,92	Implantada 1,20m
sortida 7, 8 i 9:	150 pers;	A>0,80	Implantada 1,20 m
sortida 10:	7 pers;	A>0,80	Implantada 0,80m
escala prat. 1:	231 pers;	A>1,44	Implantada 1,50 m
escala prat. 2:	121 pers;	A>1,20	Implantada 1,50 m
escaleres serveis:	>10 pers;	A>1,00	Implantada 1,15 m

-recorreguts d'evacuació

espais que disposen de més d'una sortida:	recorreguts < 50 m
espais que disposen d'una única sortida:	recorreguts < 25 m i ocup<100pers
espais de < 50 m ² i baixa ocupació:	inici recorregut a la porta

- Sortida de planta
- Sortida de edifici

SECTORITZACIÓ

L'aparcament ha de constituir un sector diferenciat de la resta de l'edifici. Qualsevol comunicació s'ha de realitzar a través d'un vestíbul d'independència.

es localitzen els següents locals de risc especial, que configuren també sectors independents:

magatzem de taüts:	risc mitj
local elèctric:	risc baix
cuina:	risc baix
magatzem ennes:	risc mitj
vestuaris de personal:	risc baix

la resta de l'edifici, en tractar-se d'un edifici de pública concurrència i no superar els 2.500 m², es constitueix en un altre sector d'incendis. L'oratori, un edifici aïllat, seria el 8è sector considerat.

Resistència al foc de parets, sostres i portes que delimiten sectors d'incendis:

Sota rasant :	EI 120
Sobre rasant <15m :	EI90

les portes i passos que delimiten aquests sectors han de tenir una EI mínima corresponent a la meitat de la dels sectors

Resistència al foc d'elements estructurals:

Sota rasant :	R120
Sobre rasant <15m :	R90

INSTAL·LACIONS DE PROTECCIÓ CONTRA INCENDIS

-extintors portàtils
distància màxima des de qualsevol punt: 15m
a les zones de risc especial

-BIE's
ja que >500 m² (pública concurrència)
seran tipus BIE-25
distància màxima des de qualsevol punt: 25m

-sistema d'alarma
ja que ocupació>500 pers.(pública concurrència)
distància màxima des de qualsevol punt: 25m

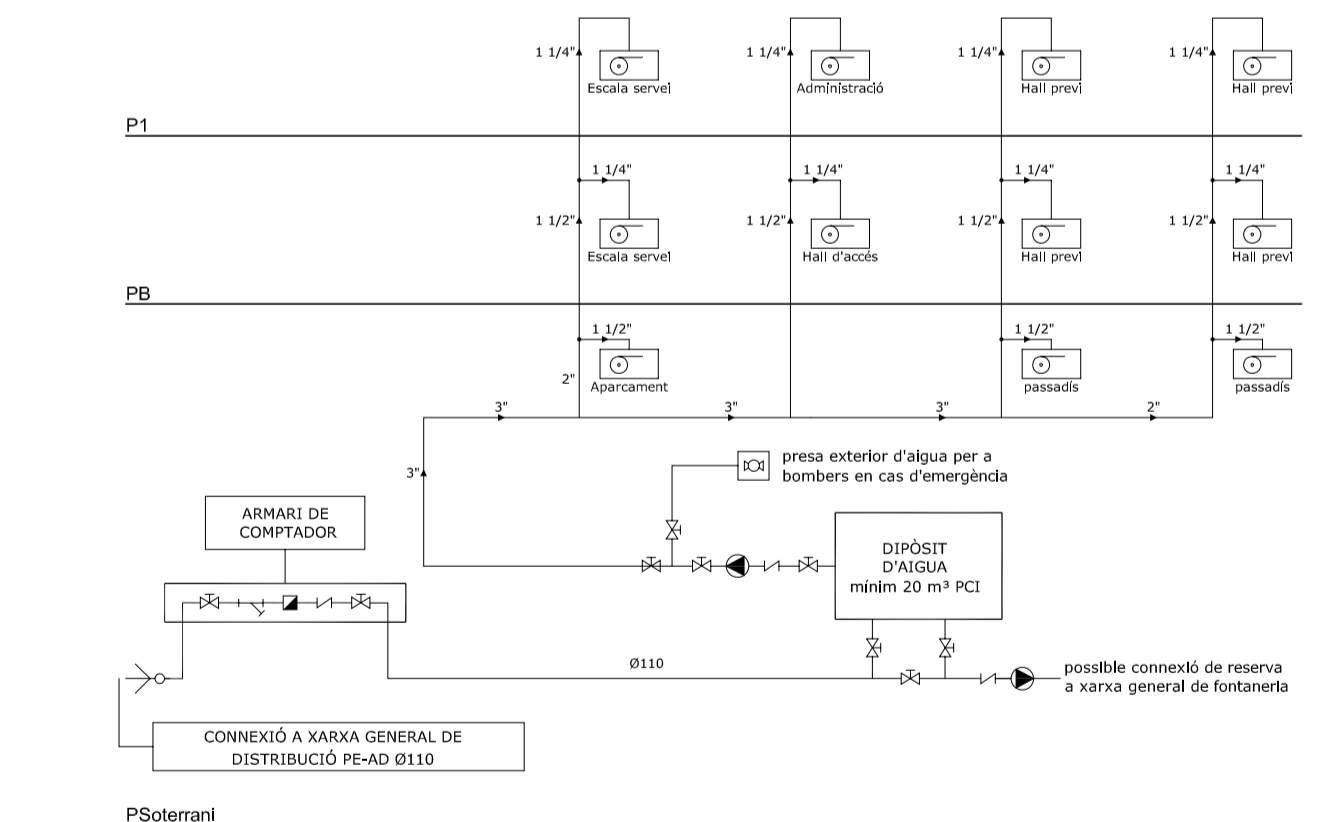
-sistema de detecció
ja que >1000 m² (pública concurrència)
detectors iònics de fum
aniran situats als conductes de retorn de la climatització
o amb instal·lació vista a les zones de treball
SI S local<80m²; S det = 80 m² Dmax=11,40m
SI S local>80m²; S det = 60 m² Dmax=9,90m

-hidrants exteriors
ja que ocupació > 1 pers/m² amb 2.000 m²<SC<10.000 m²
es disposa d'un hidrant públic.

- Pulsador d'alarma
- Sirena d'alarma
- BIE-25 en armari INOX
- Extintor CO2 5 kg
- Extintor Pols ABC 9 kg, 34A 144B, acabat Inox
- Central de detecció analògica
- Hidrant exterior
- Luminària d'emergència



ESQUEMA EXTINCIÓ D'INCENDIS



P:Potències