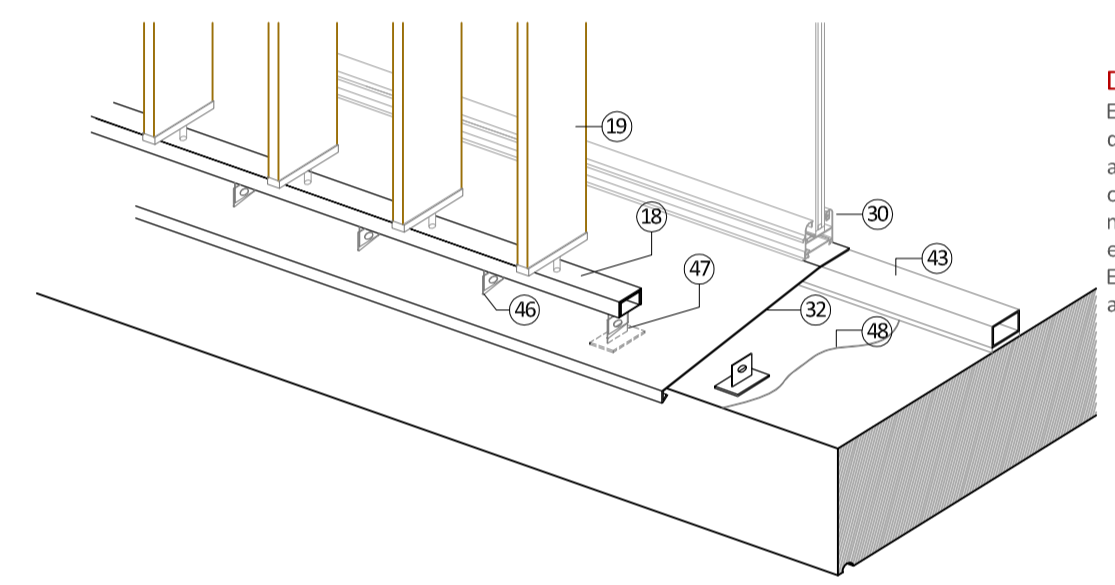
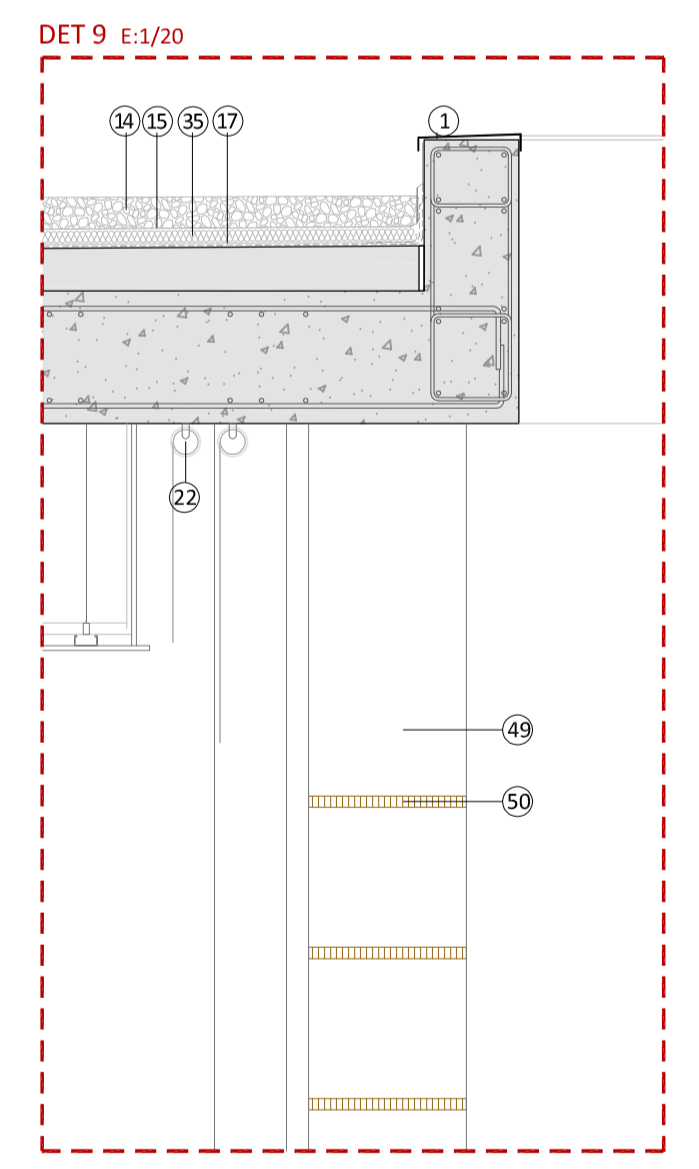


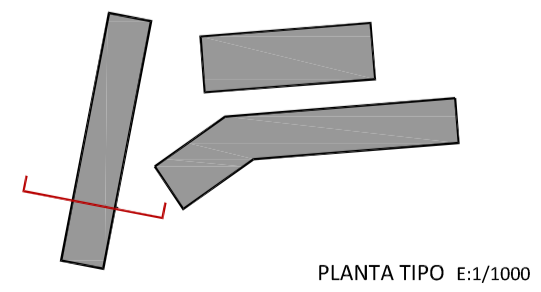
**DETALLE CUBIERTA E:1/5**  
El aislamiento térmico se resuelve en la solera de abajo ya que este espacio está destinado a la maquinaria de la piscina que no necesita estar acondicionado.



**DETALLE MONTAJE LAMAS**  
En un principio, el perfil metálico se colocaba directamente sobre el vierteaguas impidiendo la salida del agua y por lo tanto produciendo problemas. Por ello se ha optado por unir la guía de las lamas a la estructura mediante unas pletinas que permiten el paso del agua entre ellas. El mecanismo de giro de las lamas va por la parte de arriba.



LEYENDA			
1- Pieza de remate de aluminio en forma de U	17-Hormigón de pendientes	29-Lama de madera fija	44-Plancha metálica con goterón
2- Acabado de fachada de madera de Roble colocados sobre rastreles.	18-Perfil metálico sujeción de lamas	30-Carpintería metálica no practicable MOD.REF.Technal Unicity	45-Perfilería metálica de sujeción de conductos de aire
3- Rastreles de madera de pino tratada	19-Lamas verticales oscilantes de madera de Roble con mecanismo manual	31-Vidrio 3+3	46-Junta asiliconada
4- Barandilla de hormigón armado	20-Carpintería metálica practicable oscilo-batiente. MOD.REF. Technal Unicity	32-Vierteaguas de acero galvanizado	47-Pletina metálica sujeción lamas
5- Tablero de Roble	21-Vidrio con cámara 4+4	33-Pavimento interior continuo formado por una capa de linoleum.4mm y las capas de adhesión correspondientes. MOD.REF.Tarkett Nardibur	48-Pintura asfáltica
6- Perfil de acero inoxidable	22-Protección solar enrollable de tejido semitraslucido.MOD.REF. Velux estores Rfl	34-Trasdosado de placa de cartón-yeso extruido	49-Perfil estructural
7- Baldosa de gres extrusionado	23-Falso techo con perfilera oculta	35-Aislamiento térmico de poliestireno extruido	50-Lamas horizontales de madera
8- Mortero de cemento portland	24-Hormigón in situ	36-Bloque de hormigón	
9- Pieza prefabricada de hormigón de borde de piscina	25-Puerta de madera maciza con panelado hasta falso techo	37-Pasador deslizante "Goujon Cret"	
10-Sumidero continuo	26-Luminaria fluorescente	38-Losa maciza de hormigón visto	
11-Junta continua de neopreno	27-Plots para nivelar los rastreles	39-Zuncho	
12-Pavimento flotante de IPÉ sobre rastreles	28-Conducto de aire de retorno de la instalación de climatización	40-Tapa de madera	
13-Rastreles de madera de pino tratada	29-Conducto de aire de impulsión de la instalación de climatización	41-Perfil metálico oculto de sujeción de tabiques móviles	
14-Plots para nivelar los rastreles		42-Tabique móvil	
15-Lámina separadora geotextil		43-Premarco carpintería	
16-Lámina impermeable con solapes en el cambio de pendientes y en los bordes.			



SÁNCHEZ SUMELZO, NATALIA  
Tutor: Ignacio López Alonso

**HOTEL \*\*\* + GALERÍA COMERCIAL**