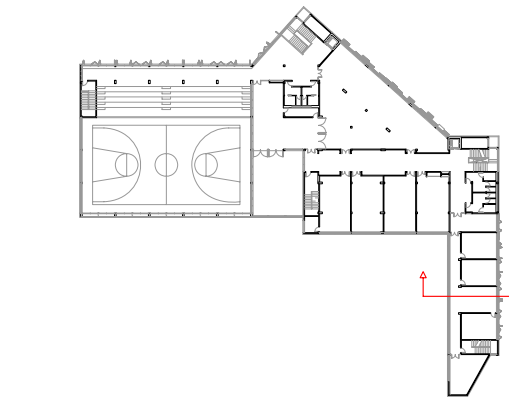
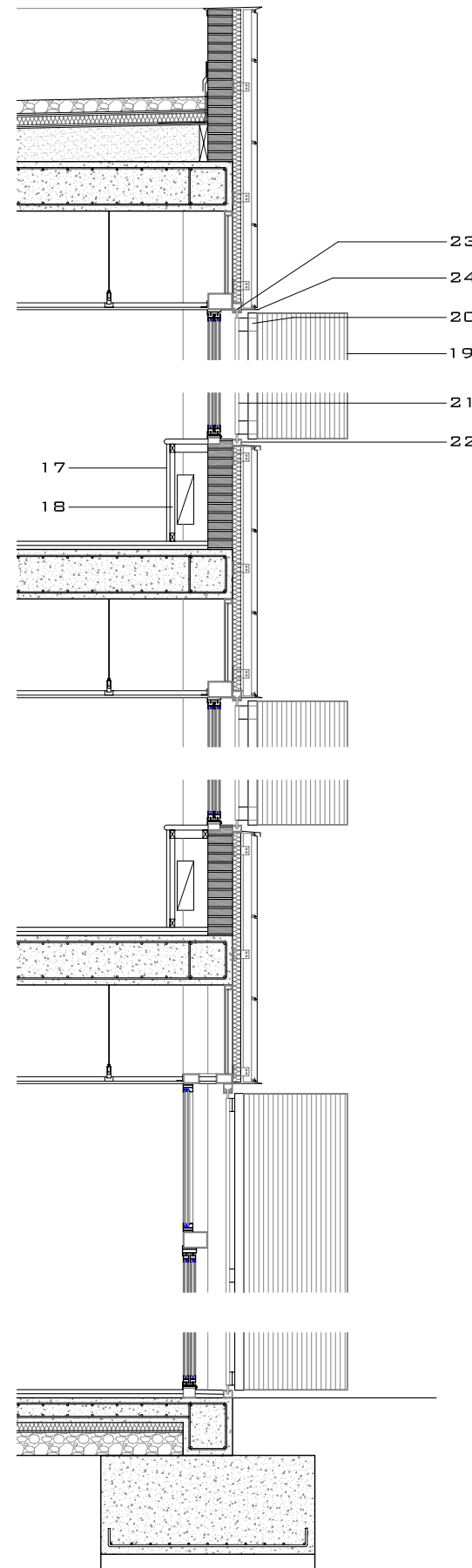
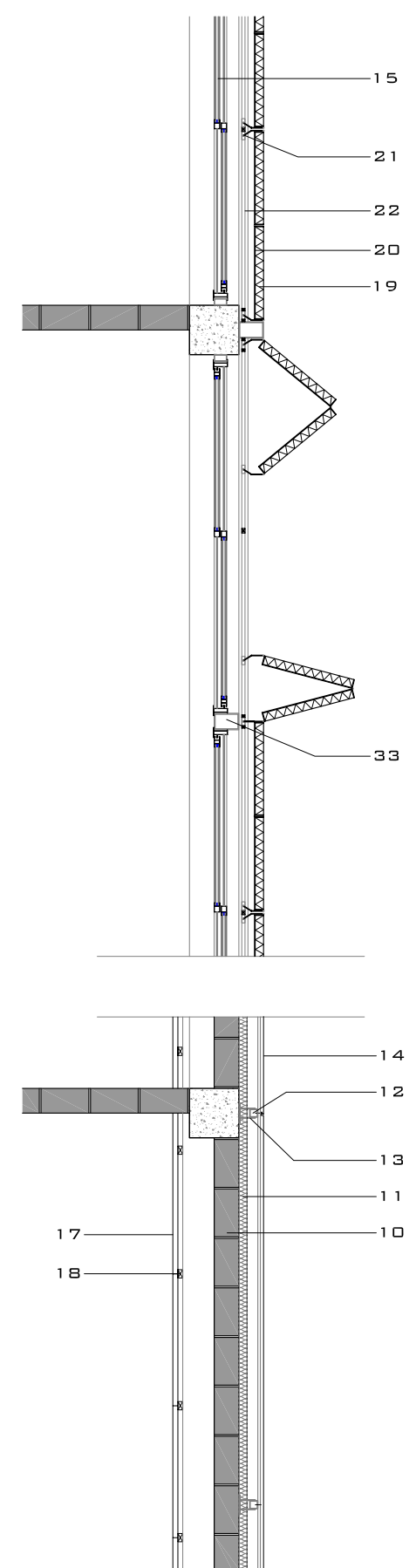


SECCIÓ CENTRE CÍVIC
(FAÇANES NORD-EST I SUD-OEST)



- LLEENDA:**
- COBERTA:**
- 1- Capa de protecció de graves
 - 2- Làmina geotèxtil
 - 3- Aïllament tèrmic en plaques, poliestirè extrusionat 5cm de gruix
 - 4- Capa de morter de protecció
 - 5- Làmina impermeable polimèrica
 - 6- Formigó cel·lular, formació de pendents
 - 7- Canaló d'acer galvanitzat amb reixeta protectora per possibles embussos.
 - 8- Forjat reticular de formigó armat
- FAÇANA:**
- 9- Remat de coberta de xapa d'alumini lacada, acabat mate
 - 10- Mur de gero de 14cm de gruix, suport de la façana metàl·lica
 - 11- Aïllament tèrmic projectat sobre el mur, 5cm de gruix
 - 12- Perfil tubular d'acer de 50x50, subestructura de la façana metàl·lica
 - 13- Platinas d'acer galvanitzat, ancorades al mur, suport del perfil tubular de façana
 - 14- Panells d'alumini lacat, acabat mate, de doble xapa i ànima de polietilè (4mm), Modulats verticalment cada 50cm i horitzontalment segons el mòdul estructural (màxim de 6m)
 - 15- Fusteries d'alumini anoditzat amb 2inc, amb vidre CLIMALIT (4+12+4) correderes, i vidre fix en la part superior de la planta baixa
 - 16- Escopidor de xapa d'alumini lacada
 - 17- Tauler de fusta vernissada de 2,5cm, acabat interior del mur, formant calaix per instal·lacions
 - 18- Muntants i travessers de fusta, 3x5cm, estructura del revestiment interior del mur
 - 19- Proteccions solars a base de xapa perforada d'alumini en zig-zag, e=4mm, de 5,5cm de gruix de greca
 - 20- Xapa plegada d'acer pintada, soldada a la xapa perforada en zig-zag, subjecció d'aquesta a la barra
 - 21- Barra d'acer pintat de Ø22, penjada i guiada per practicar la protecció solar.
 - 22- Guia inferior d'acer inoxidable, 30x35, amb perforacions cada 3cm per evacuar l'aigua de pluja
 - 23- Guia superior d'acer inoxidable, 60x50, d'on es penja la protecció solar
 - 24- Remat superior de façana a les obertures de xapa d'alumini lacada
- FORJATS INTERMITJOS:**
- 25- Forjat reticular de formigó armat
 - 26- Capa de morter
 - 27- Paviment de terrazzo de gra mitja de diferents colors
 - 28- Cel·las de cartró guix, penjat amb cables del forjat
 - 29- Perfil·leria tubular 50x20 (muntants cada 80cm), suport del tauler
 - 30- Tauler de fusta de 2,5cm de gruix, tancament interior de la façana, amb acabat de cartró-guix
 - 31- Perfil tubular d'acer pintat de 150x100x7, premarc superior de la fusteria d'alumini
 - 32- Perfil tubular d'acer pintat de 60x40, premarc inferior de la fusteria d'alumini
 - 33- Perfil tubular d'acer pintat de 150x100x7, muntant i travesser en creu, divisió del mòdul estructural en dos, subjecció de les fusteries d'alumini
 - 34- Il·luminació: QT18, 100w, halògena incandescent en DOWNLIGHT LIGHTCAST (ERCO)
 - 35- Il·luminació: QPAR 30 Spot, 100w, halògena incandescent en projector UNIPAR (ERCO), en guia electrificada.
- SOLERA:**
- 36- Solera de formigó armat de 15cm de gruix
 - 37- Aïllament tèrmic, plaques de poliestirè extrusionat
 - 38- Làmina impermeable polimèrica
 - 39- Capa de grava de 15cm de gruix
 - 40- Fonamentació en sabata de formigó armat, 60cm de profunditat
 - 41- Formigó de neteja, 10cm



SECCIÓ HORIZONTAL CENTRE CÍVIC
(FAÇANA SUD-OEST)

CENTRE SOCIAL CLAVÉ: UN EQUIPAMENT DE BARRI A SABADELL

GEMMA SÁEZ GUARCH, JUNY 2004, TUTOR: JOSEP URGELL