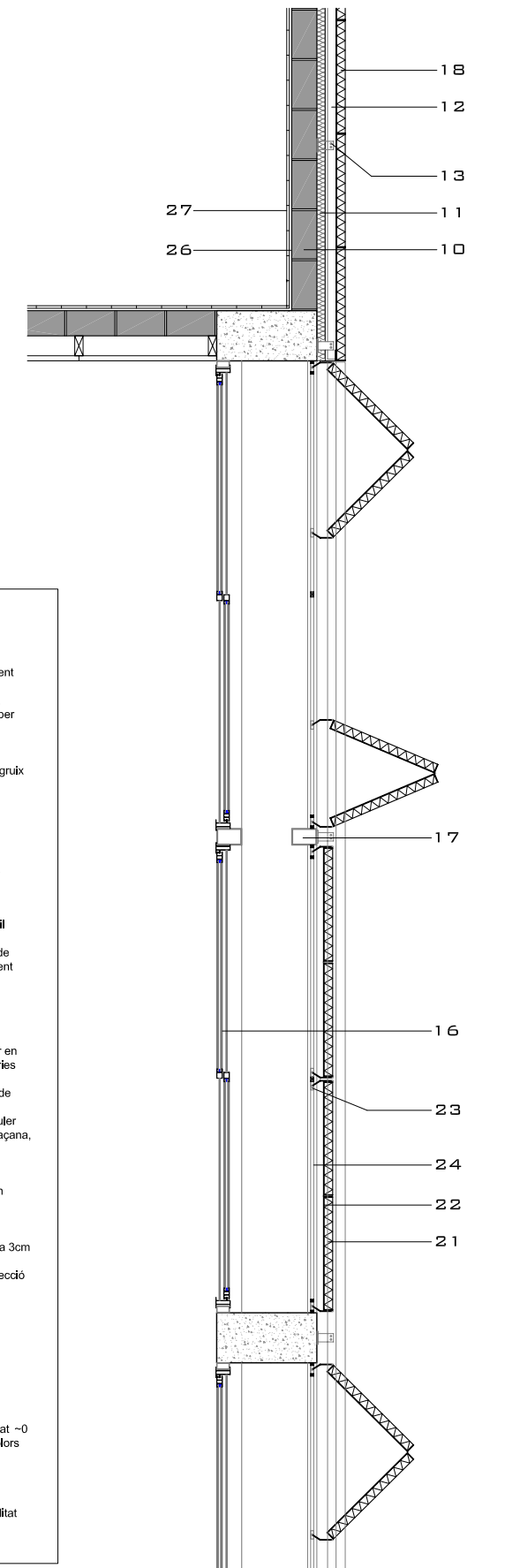


- LLEGGENDA:**
- COBERTA:**
- 1- Panell nervat Perfisa de 60mm de gruix, format per un envoltent d'acer i interior de poliuretà
 - 2- Corretges IPE-260, subestructua d'encavallada a encavallada
 - 3- Encavallada metàl·lica, amb el cordó superior inclinat un 4 % per formació de pendents
 - 4- Canaló d'acer galvanitzat de 25x10cm
 - 5- CPN-80, suport del canaló entre encavallades
 - 6- Cel·ras acústic de fusta perforada OBERSOUND, de 2cm de gruix
 - 7- Perfils tubulars d'acer, subestructura d'on es penja el cel·ras
- FAÇANA:**
- 9- Remat de coberta de xapa d'alumini lacada, acabat mate
 - 10- Mur de gero de 14cm de gruix, suport de la façana metàl·lica
 - 11- Aïllament tèrmic projectat sobre el mur, 5cm de gruix
 - 12- Perfil tubular d'acer de 50x50, subestructura de la façana metàl·lica
 - 13- Platinas d'acer galvanitzat, ancorades al mur, suport del perfil tubular de façana
 - 14- Panells d'alumini lacat, acabat mate, de doble xapa i ànima de polietilè (4mm), Modulats verticalment cada 50cm i horitzontalment segons el mòdul estructural (màxim de 6m)
 - 15- Fusterles d'alumini anoditzat amb zinc, amb vidre CLIMALIT (4+12+4) fix
 - 16- Fusterles d'alumini anoditzat amb zinc, amb vidre CLIMALIT (4+12+4) correderes
 - 17- Perfil tubular d'acer pintat de 150x100x7, muntant i travesser en creu, divisió del mòdul estructural en dos, subjecció de les fusterles d'alumini
 - 18- Xapa perforada fixa d'alumini en zig-zag, e=4mm, de 5,5cm de gruix de greca
 - 19- Perfil·ta tubular 50x20 (muntants cada 80cm), suport del tauler
 - 20- Tauler de fusta de 2,5cm de gruix, tancament interior de la façana, amb acabat de cartó-guix
 - 21- Xapa perforada practicable d'alumini en zig-zag, e=4mm, de 5,5cm de gruix de greca
 - 22- Xapa plegada d'acer pintada, soldada a la xapa perforada en zig-zag, subjecció d'aquesta a la barra
 - 23- Barra d'acer pintat de Ø22, penjada i guiada per practicar la protecció solar.
 - 24- Guia interior d'acer inoxidable, 30x35, amb perforacions cada 3cm per evacuar l'aigua de pluja
 - 25- Guia superior d'acer inoxidable, 60x50, d'on es penja la protecció solar
 - 26- Capa de morter
 - 27- Revestiment Interior de rajola
 - 28- Gejola de fusta, muntants i travessers de 7x3cm
 - 29- Revestiment de fusta de 2cm de gruix
- SOLERA:**
- 30- Paviment de linoleum de 3,2mm de gruix
 - 31- Capa de compressió de 5cm de gruix per aconseguir planejat -0
 - 32- Paviment de terrazzo de 3cm de gruix, de gra mitja i varis colors
 - 33- Solera de formigó armat de 15cm de gruix
 - 34- Aïllament tèrmic, plaques de poliestirè extrusionat
 - 35- Làmina Impermeable polimèrica
 - 36- Capa de grava de 15cm de gruix
 - 37- Fonamentació en sabata de formigó armat, 60cm de profunditat
 - 38- Formigó de neteja, 10cm



SECCIÓ POLIESPORTIU
(FAÇANES SUD-EST I NORD-OEST)

SECCIÓ HORIZONTAL POLIESPORTIU
(FAÇANA NORD-OEST)

CENTRE SOCIAL CLAVÉ: UN EQUIPAMENT DE BARRI A SABADELL

GEMMA SÁEZ GUARCH, JUNY 2004, TUTOR: JOSEP URGELL