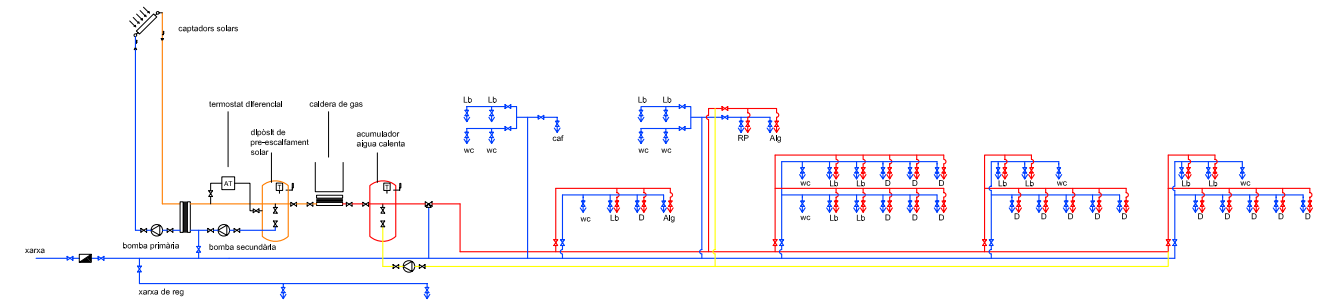


PLANTA BAIXA

PLANTA PRIMERA

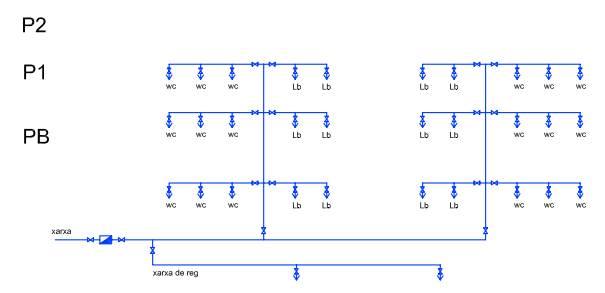
PLANTA SEGONA

ESQUEMA ASSOLEIAMENT DELS CAPTADORS SOLARS A L'HIVERN



ESQUEMA DE FONTANERIA DEL POLIESPORTIU

- L'aigua calenta sanitària s'obté a partir dels captadors solars instal·lats a la coberta del cos nexa (sala de jocs + bar), per tenir la orientació sud necessària per al bon funcionament del sistema.  
 - El sistema consta de dos acumuladors d'aigua i una caldera de gas que garanteix la obtenció d'aigua calenta sanitària quan els captadors solars no rendeixen el necessari.



ESQUEMA DE FONTANERIA DEL CENTRE CÍVIC

- En el cas del centre cívic, l'esquema de fontaneria no contempla l'aigua calenta, doncs no és necessari.

**LLEGGENDA:**

	comptador		tuberia d'aigua freda	wc	water
	clau de pas		tuberia d'aigua calenta sanitària	D	duixa
	clau de pas de tres vies		tuberia de retorn	Lb	rentamans
	caldera de gas		aixeta d'aigua freda	Alg	algüera
	dipòsit de pre-escalfament solar		aixeta d'aigua calenta	caf	cafetera
	acumulador aigua calenta sanitària			RP	rentaplats

# CENTRE SOCIAL CLAVÉ: UN EQUIPAMENT DE BARRI A SABADELL

GEMMA SÁEZ GUARCH, JUNY 2004, TUTOR: JOSEP URGELL

E: 1 / 200



FONTANERIA