



PLANTA PRIMERA - ESCALA 1/200



PLANTA SEGONA - ESCALA 1/200

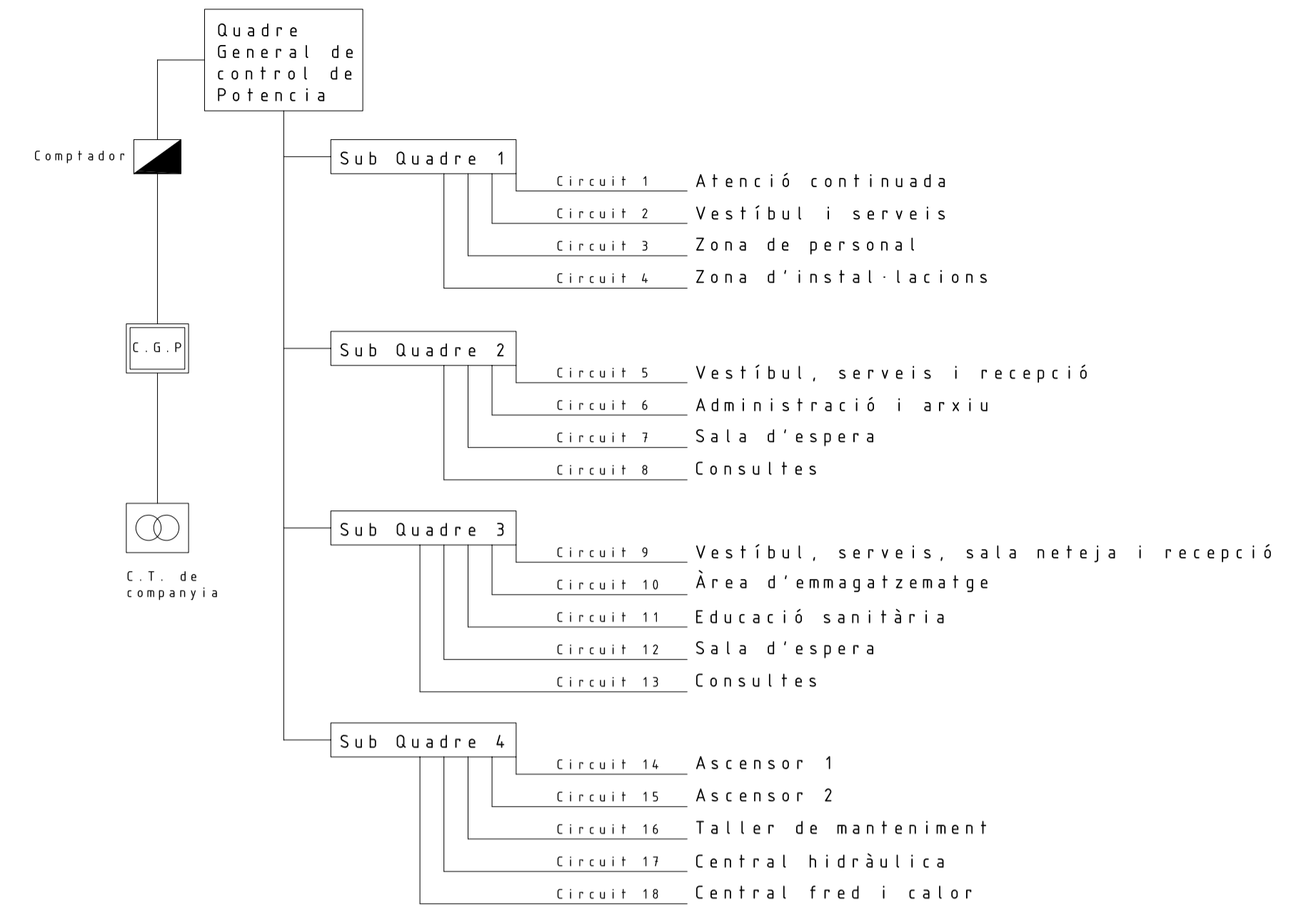


PLANTA SOTERRANI - ESCALA 1/200

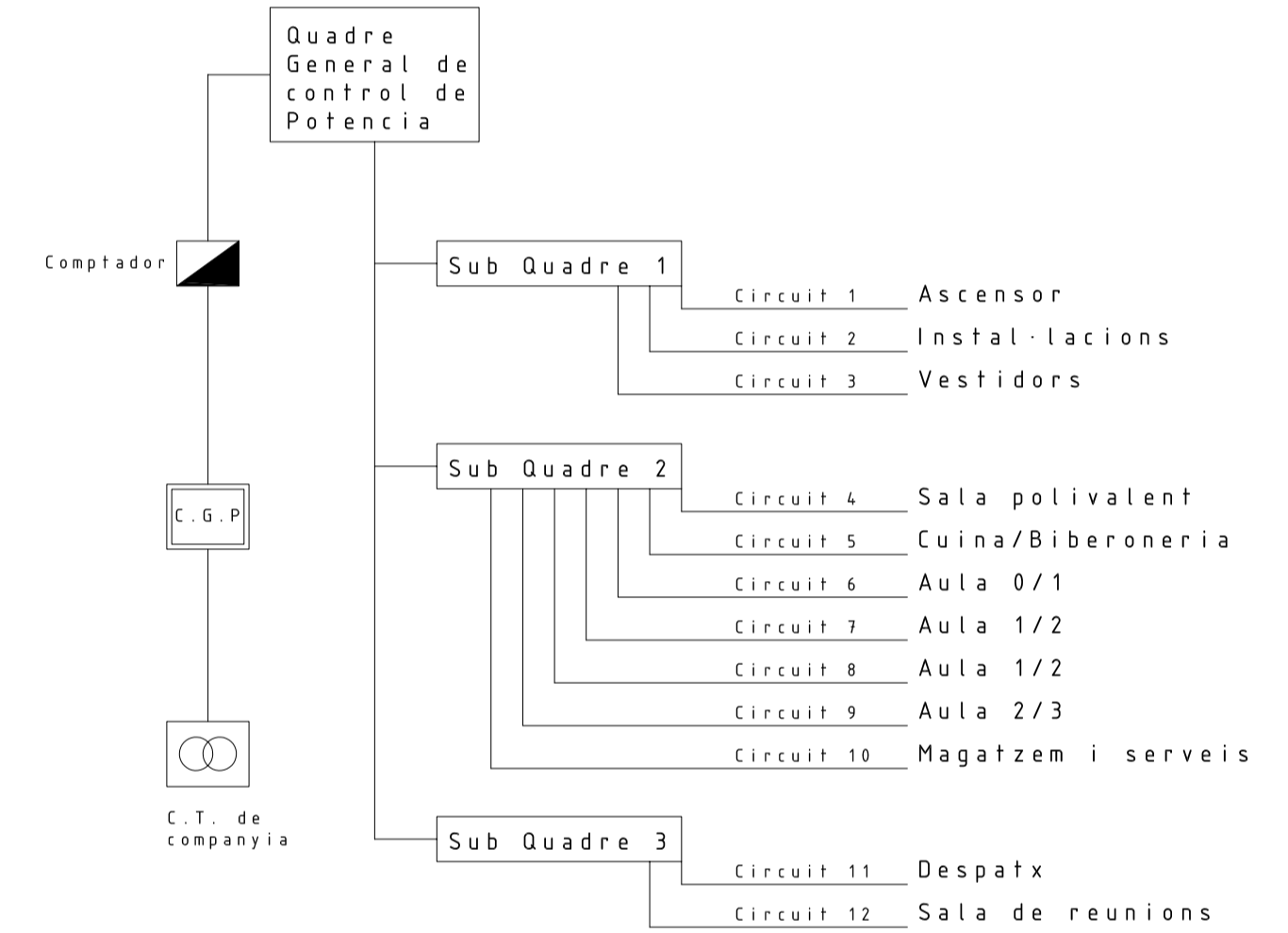


PLANTA BAIXA - ESCALA 1/200

C.A.P.



ESCOLA BRESSOL



Downlight encastrable al sostre, per a làmpada fluorescent compacte tipus TC-D.
Làmpada: 2xTC-D làmpada fluorescent compacta
Potència: 2x26W
Color del reflector platejat

Símbol al plànol:



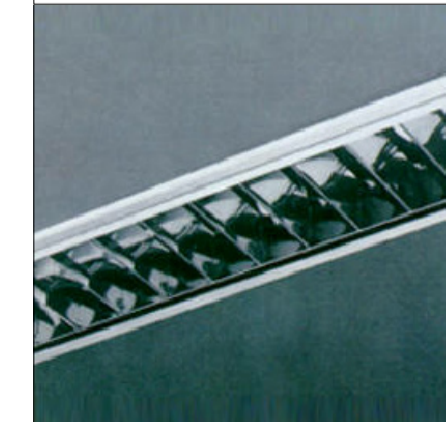
Luminària encastrable per a fals sostre modular de perfil·leria vista o oculta, per a làmpades fluorescentes compactes TC-L.
Làmpada: 4xTC-L làmpada fluorescent compacta.
Potència: 4x18 W
Cos de xapa d'acer i pintat de blanc epoxi

Símbol al plànol:



Línia d'alumini suspesa del sostre per a làmpada fluorescent.
Làmpada: 2xT26 làmpada fluorescent
Potència: 2x36W
Reflector i gelosies d'alumini, refractors de policarbonat extruït.

Símbol al plànol:



Línies contínues encastrables al sostre per a 2 tubs fluorescentes T-26.
Làmpada fluorescent
Potència: 2x36W
Cos de xapa d'acer pintat epoxi color blanc.

Símbol al plànol:

