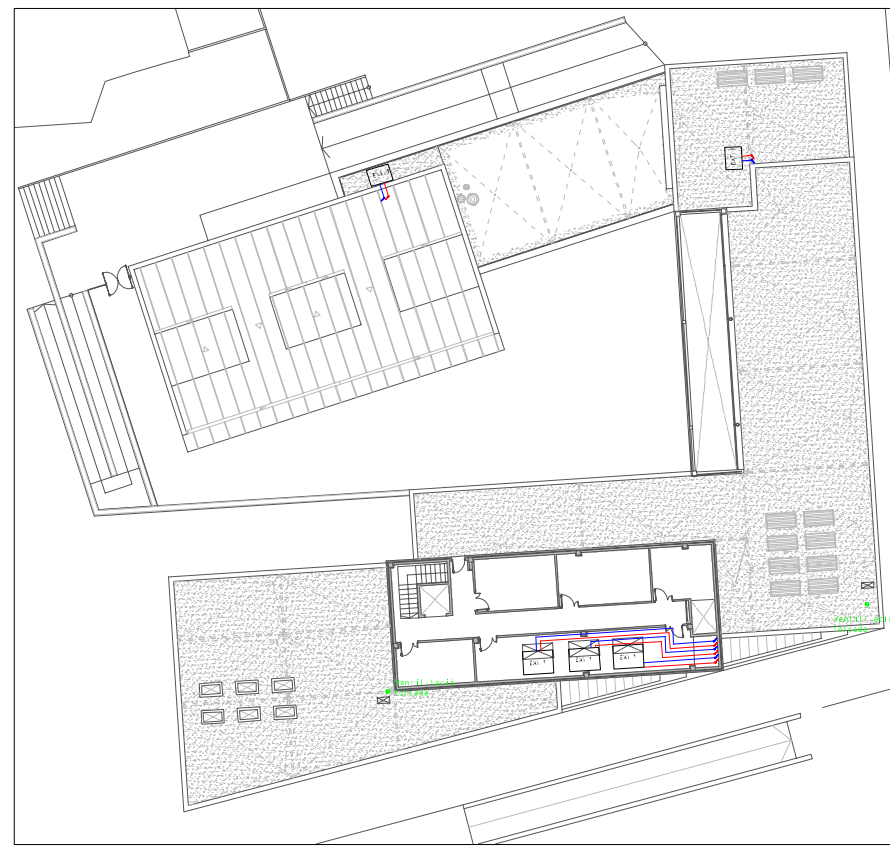


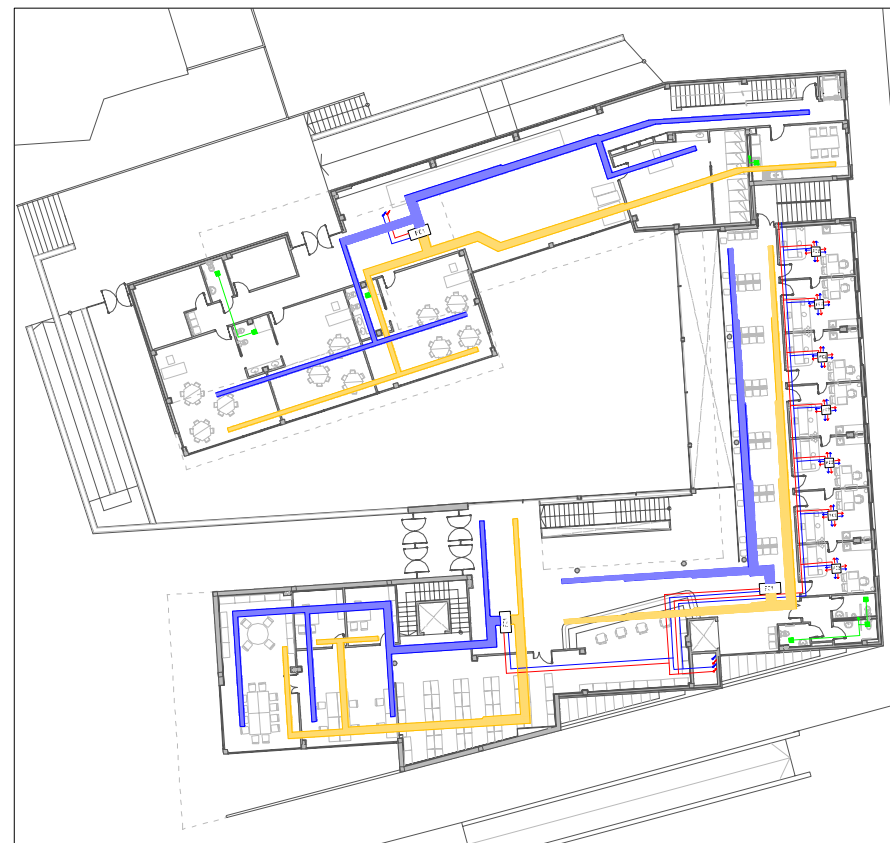
PLANTA PRIMERA - ESCALA 1/250



PLANTA SEGONA - ESCALA 1/250



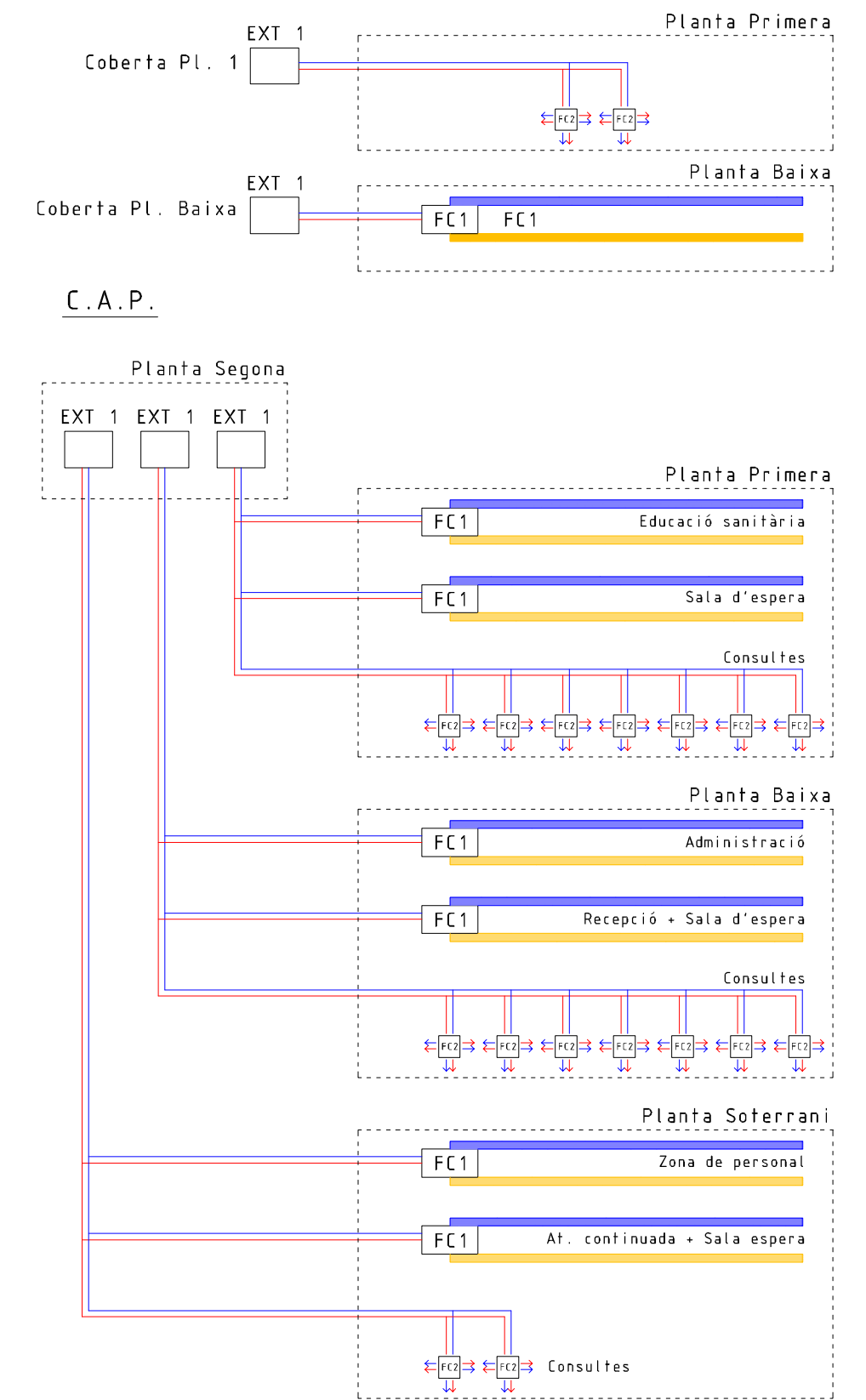
PLANTA SOTERRANI - ESCALA 1/250



PLANTA BAIXA - ESCALA 1/250

SIMBOLOGIA XARXA FONTANERIA			
ELEMENT	ELEMENT		
	Conducció impulsió d'aire	EXT 1	Unitat condensadora aire/aigua
	Conducció retorn d'aire	FC1	Fancoil interior x conductes
	Conducció impulsió líquid transmissor	FC2	Unitat interior tipus casete
	Conducció retorn líquid transmissor		
	Tub extracció forçada d'aire		
	Reixa extracció forçada d'aire		

## ESCOLA BRESSOL



ESQUEMA DE PRINCIPI

