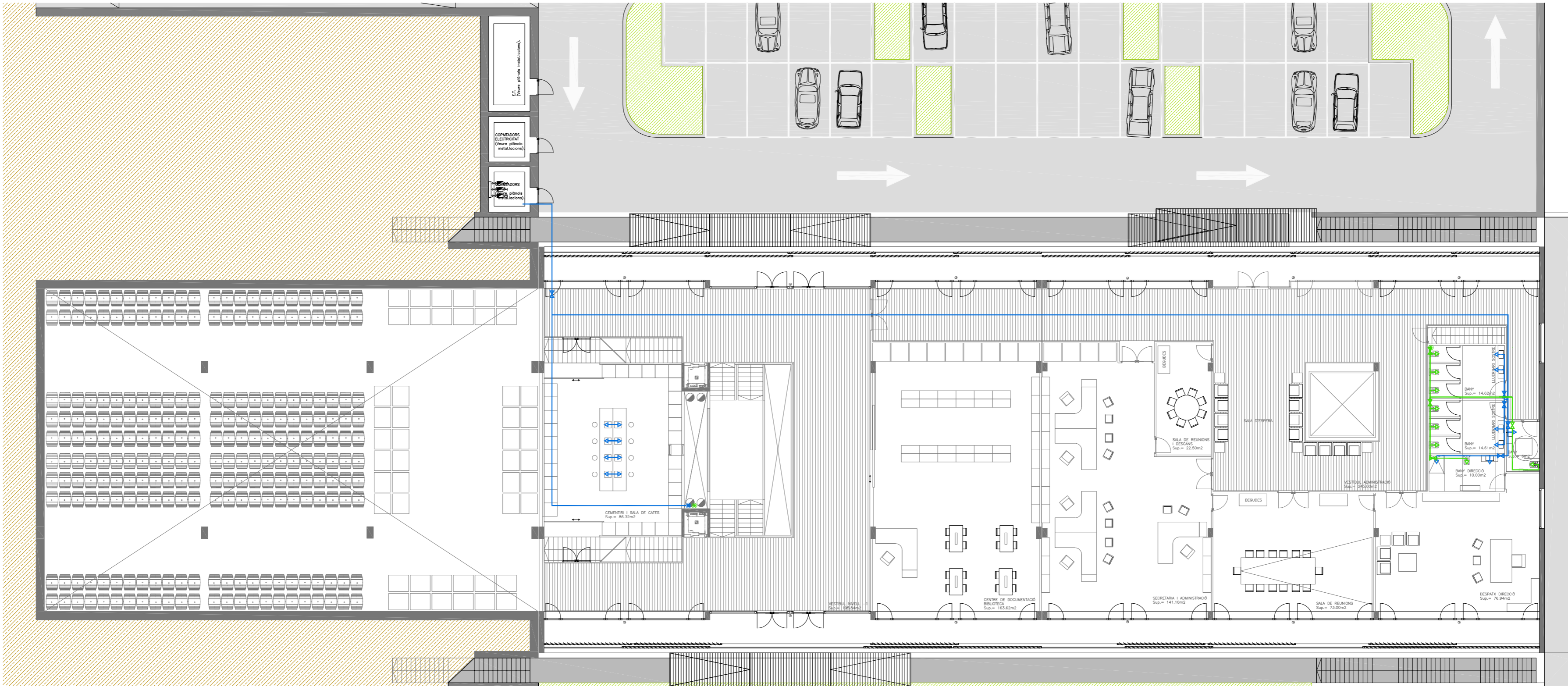
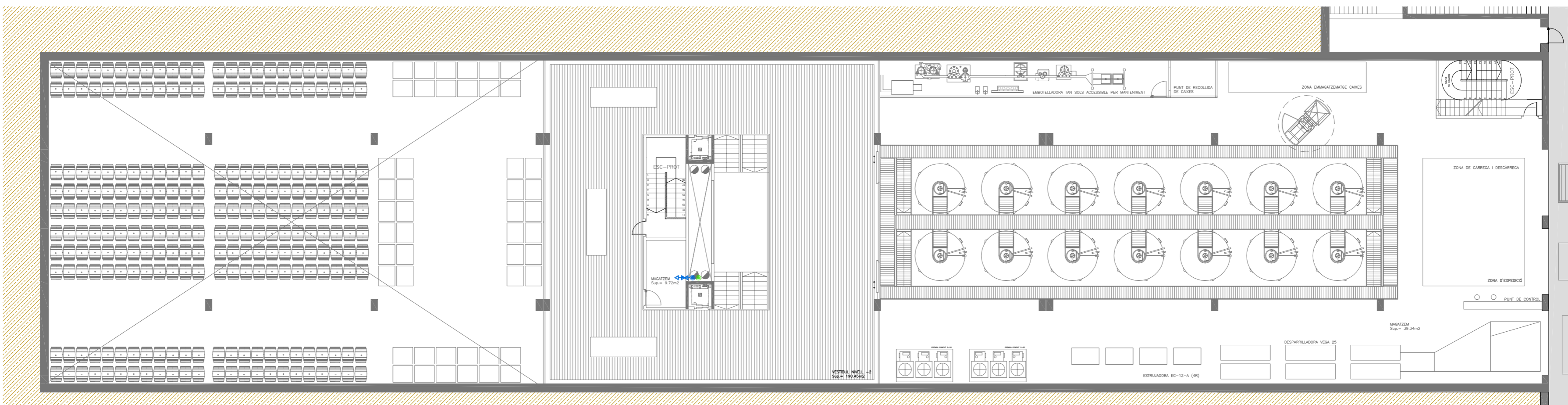


PLANTA 0



PLANTA -1



PLANTA -2

LLEGGENDA FONTANERIA

SIMBOLOGIA	DESCRIPCIÓ DELS CONDUCTES I APARELLS
	Canonada aigua freda.
	Canonada aigua calenta.
	Canonada aigües recuperades.
	Comptadors per a aigua. Comptadors diferencials per la zona lúdica + administració de la zona de producció.
	Clau general de pas usuari.
	Punt de subministre aigua freda.
	Punt de subministre aigua calenta.
	Punt de subministre aigües recuperades.
	Clau de pas per sectorització aigua freda.
	Clau de pas per sectorització aigua calenta.
	Clau de pas per sectorització aigües recuperades.
	Baixant aigua freda.
	Baixant aigua calenta.
	Baixant aigües recuperades.

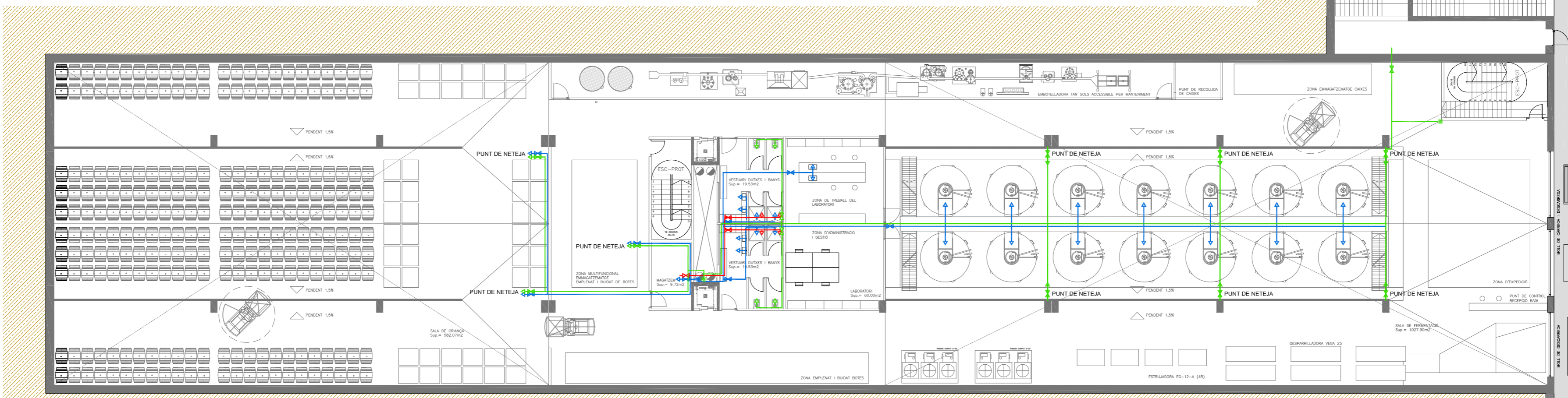
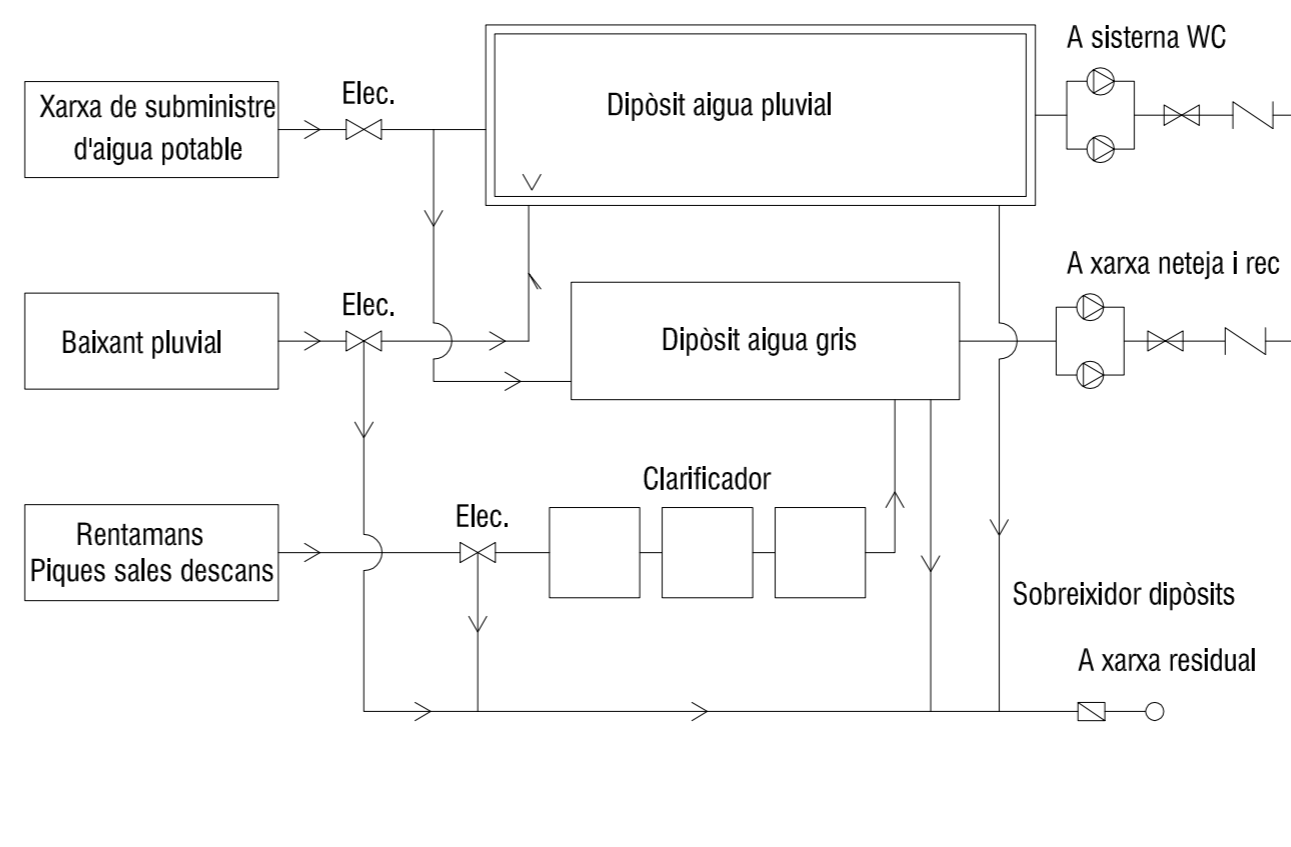
Seràn aigües reciclades, procedents dels lavabos i de l'aigua de pluja. Per preveure els instants en que aquestes fonts siguin insuficients es preveurà una connexió de subministrament a través de la xarxa d'aigua potable.

Aquestes aigües tractades aniran destinades a:

- rec.
- incendis.
- Wc.
- torres de climatització.

Després de la seva evacuació les aigües grises i de pluja aniran a uns dipòsits d'acumulació situats sota l'àrea d'administració. Aquests dipòsits tindràn una capacitat de 30.000 litres cadascun i n'hi hauràn 4. En el seu interior hi haurà un oxyjet que el mantindrà airejat i un skimmer que recollirà les partícules flotants, espumes i grasses. A la sortida del dipòsit, l'aigua passarà per una bomba que la impulsarà fins a la depuradora Biogris (www.biogris.com), des d'on serà impulsada novament per a la seva reutilització.

ESQUEMA DE FUNCIONAMENT DE LES AIGÜES RECUPERADES



PLANTA -3

01  
02  
03  
04  
05  
06  
07  
08  
09  
10  
11  
12  
13  
14  
15  
16  
17  
18  
19  
20  
21  
22