

PER AL CÀLCUL DE LA FONAMENTACIÓ, A FALTA DE PODER COMPTAR AMB UN ESTUDI GEOTÈCNIC, S'HA TRIAT UNA TENSIÓ ADMISSIBLE DEL TERRENY  $\sigma_{ADM}=2 \text{ KG/CM}^2$  CORRESPONENT A UNES SORRES DE COMPACITAT MITJA.

PER DIMENSIONAR LA SABATA S'HA SEGUIT LA SEGÜENT FORMULACIÓ:  
 $\sigma_{ADM}=N/A$ , ON N=AXIL I A=ÀREA

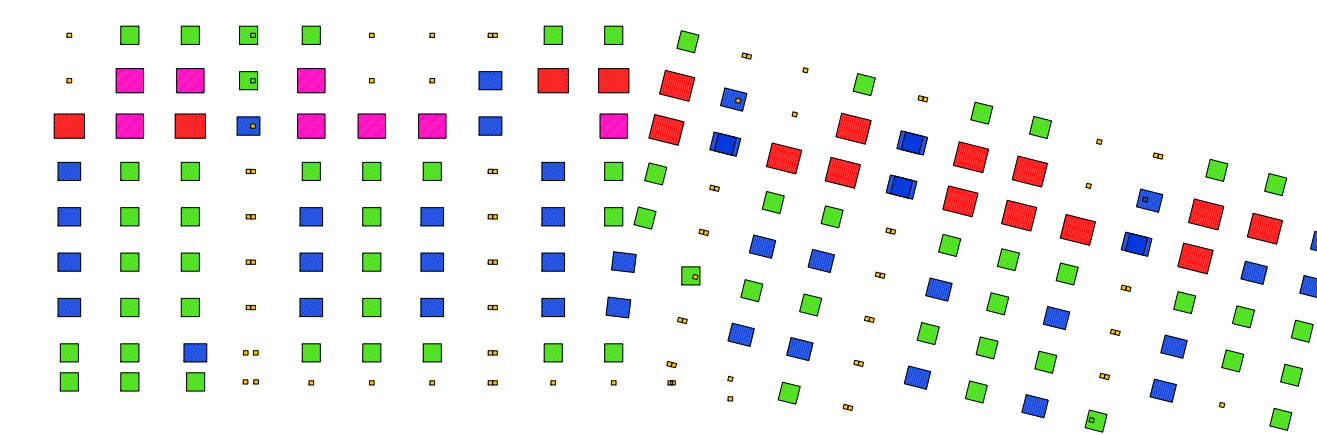
TOT SEGUIT, PER TAL D'UNIFICAR MIDES DE SABATES, S'HA SEGUIT LA SEGÜENT AGRUPACIÓ:

UNIFICACIÓ MIDES SABATES

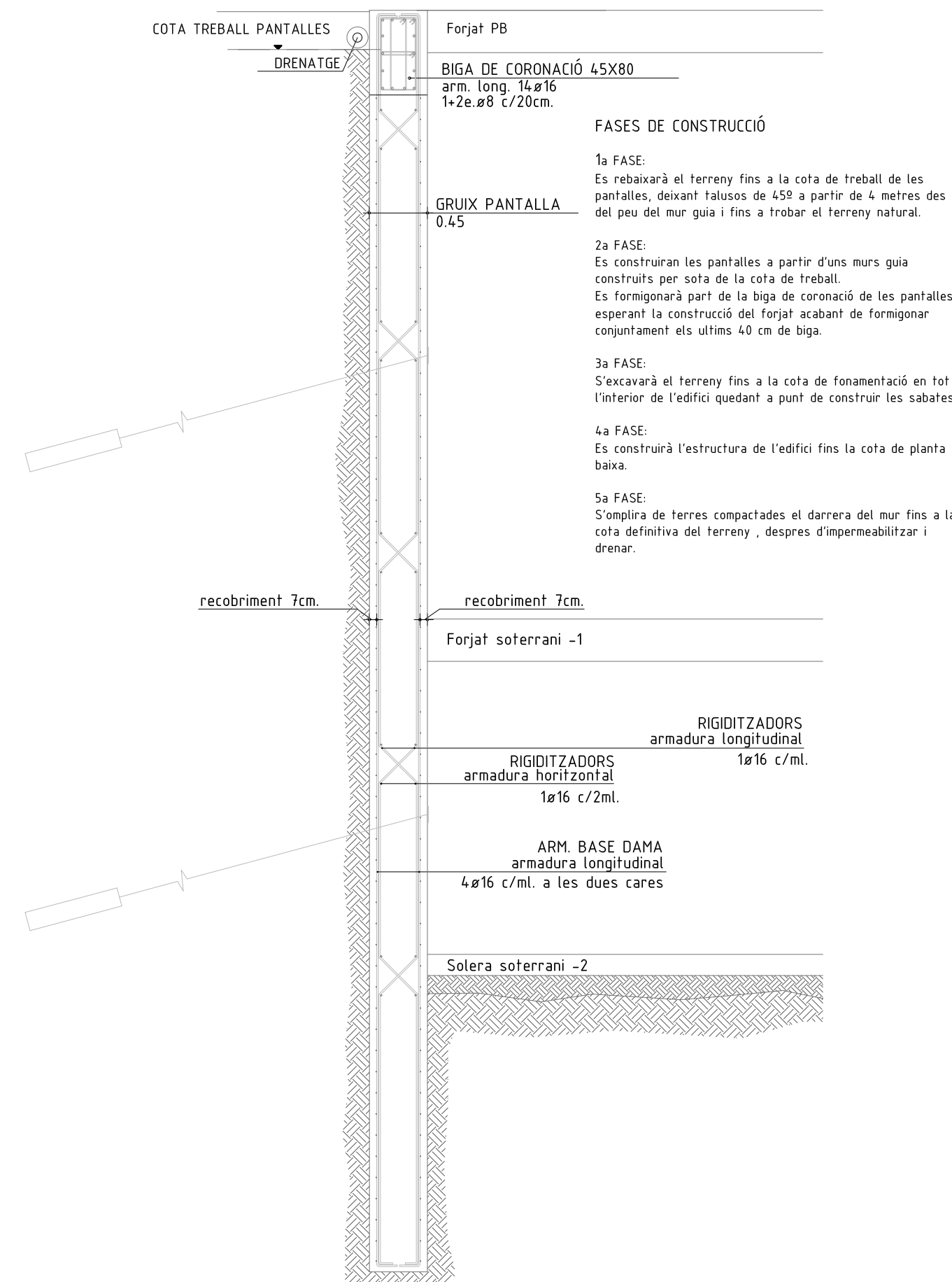
Axil > 400T	400 X 500	
400T- Axil > 300T	400 X 450	
300T- Axil > 200T	375 X 300	
200T- Axil > 100T	300 X 300	
Axil < 100T	110 X 110	

ESQUEMA CÀRREGUES

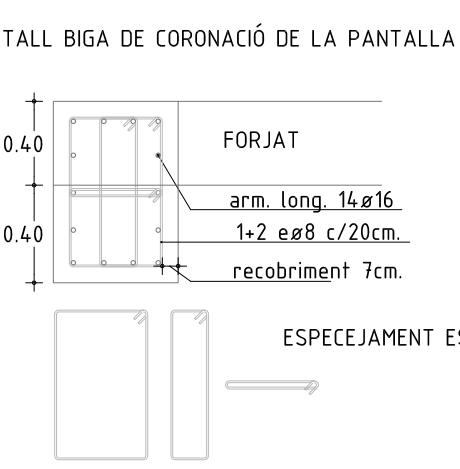
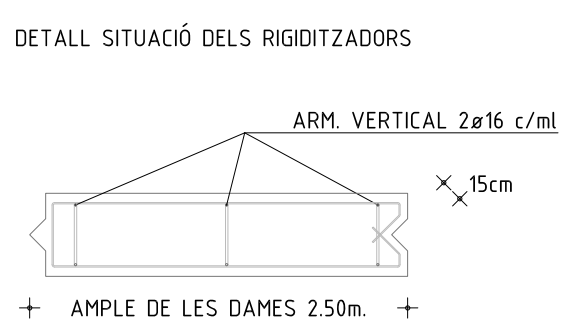
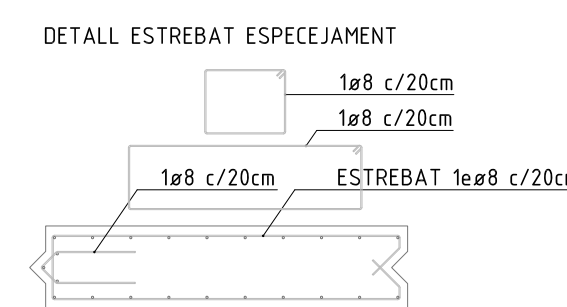
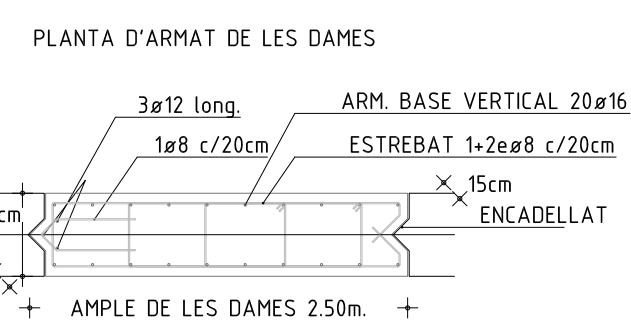
E: 1/1250



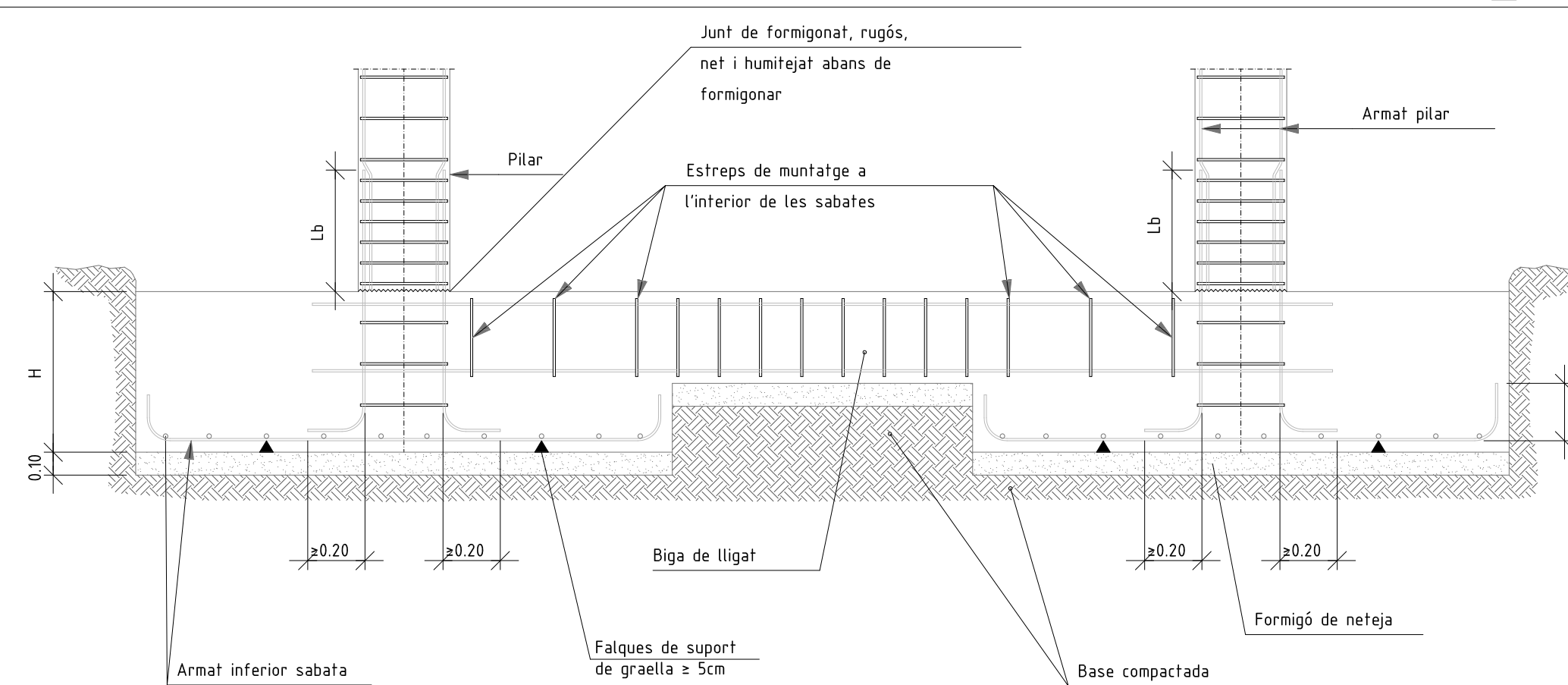
PANTALLA e\_1/50



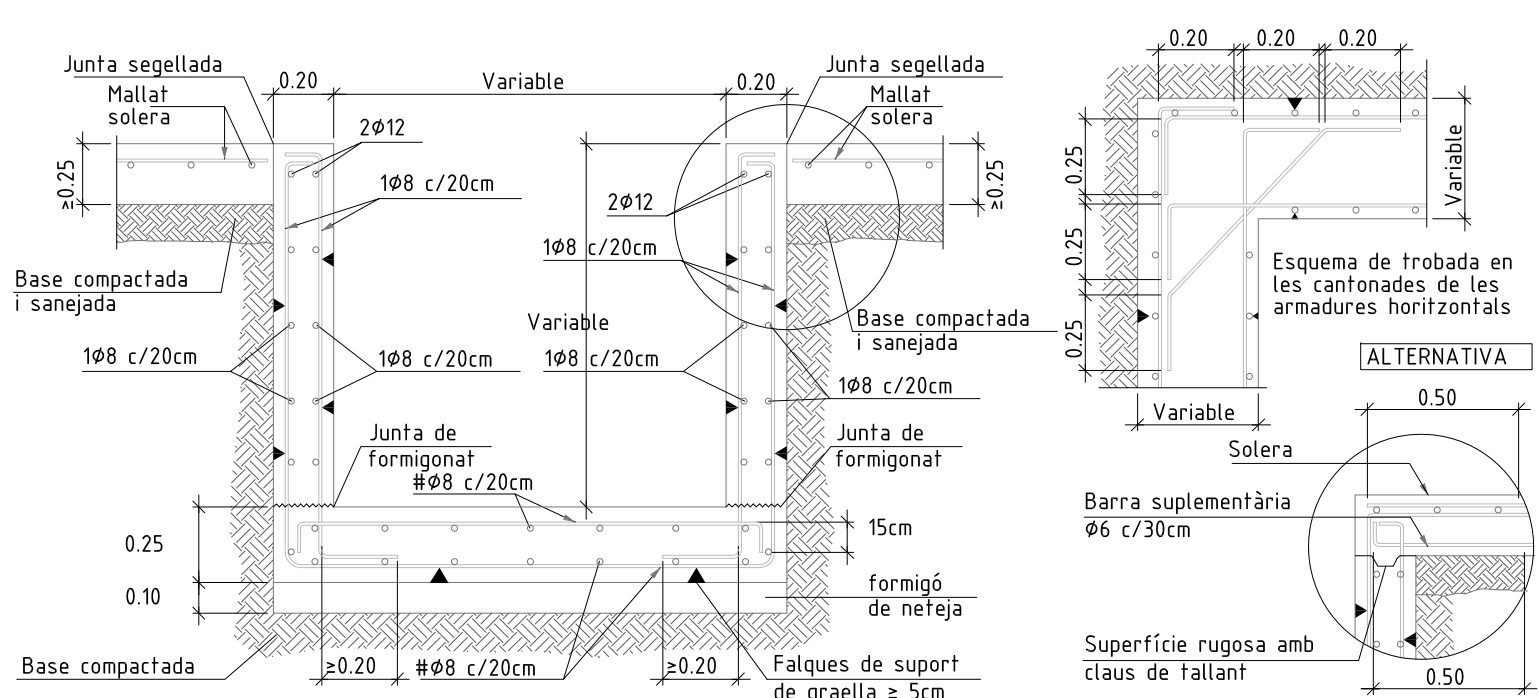
**FASES DE CONSTRUCCIÓ**  
 1a FASE: Es rebaixarà el terreny fins a la cota de treball de les pantalles, deixant falussos de 450 a partir de 4 metres des del peu del mur guia i fins a trobar el terreny natural.  
 2a FASE: Es construiran les pantalles a partir d'uns murs guia construïts per sola de la cota de treball. Es formigonarà part de la biga de coronació de les pantalles esperant la construcció del forjat acabant de formigonar conjuntament els últims 40 cm de biga.  
 3a FASE: S'excavarà el terreny fins a la cota de fonamentació en tot l'interior de l'edifici quedant a punt de construir les sabates.  
 4a FASE: Es construirà l'estructura de l'edifici fins la cota de planta baixa.  
 5a FASE: S'omplirà de terres compactades el darrer del mur fins a la cota definitiva del terreny, després d'impermeabilitzar i drenar.



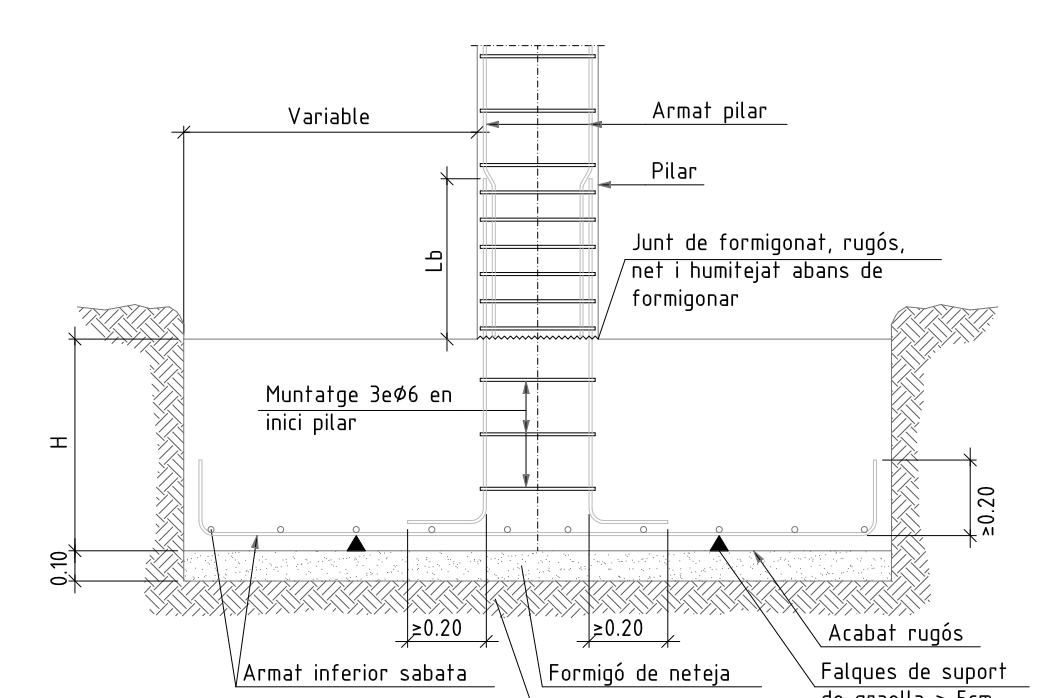
BIGUA DE LLIGAT ENTRE SABATES e\_1/25



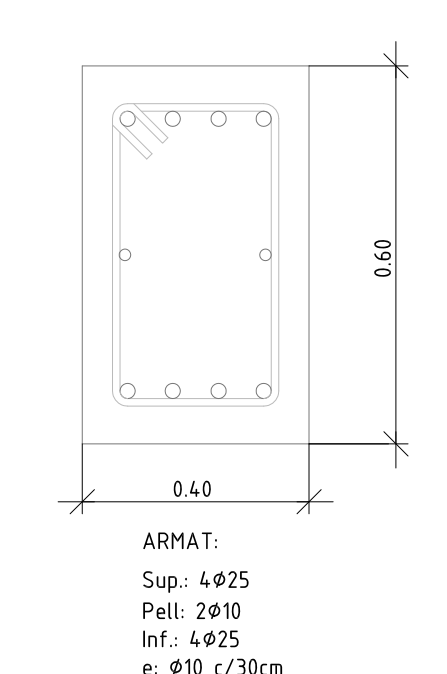
FOSSAT D'ASCENSOR e\_1/25



SABATA AÏLLADA e\_1/25

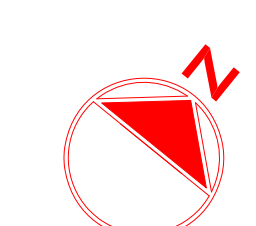


RIOSTRA TIPUS e\_1/10



ESPECIFICACIONS FONAMENTACIÓ:

- CARACTERÍSTIQUES DEL TERRENY:
  - Q. ADM.: 2 KG/CM<sup>2</sup>
  - PES ESPECÍFIC: 1.90 T/M<sup>3</sup>
  - ANGLE DE FREG.: 31º
  - COHESIÓ: 0.0 KP/CM<sup>2</sup>
- MATERIALS:
  - ACER B 500 S: 500N/MM<sup>2</sup>
  - FORMIGÓ: HA-25/B/20/IIA
- TIPUS DE CONTROL:
  - EXECUCIÓ: NORMAL
  - FORMIGÓ: ESTADÍSTIC
  - ACER: NORMAL
  - TOLERÀNCIES: ANNEX 10, EHE
- RECUBRIMENTS AMBIENT IIA:
  - GENERAL: 35MM
  - COSTAT TERRES: 70MM
- SISME:
  - TIPUS D'EDIFICACIÓ: NORMAL
  - ACC. SÍSM. BÀSICA: 0.04G
  - ACC. SÍSM. CÀLCUL: 0.051G
  - CÀLCUL SISME: NO



c 01  
 02  
 03  
 a 04  
 05  
 06  
 07  
 08  
 09  
 10  
 11  
 12  
 13  
 dc 14  
 15  
 16  
 e 17  
 18  
 19  
 i 20  
 21  
 22  
 23  
 24  
 25  
 26