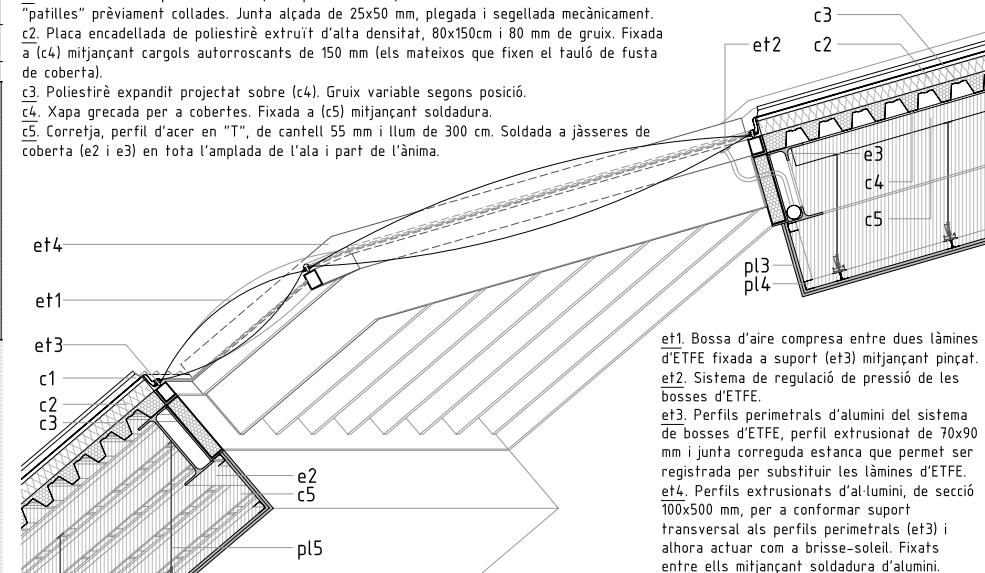


LLUERNARI. ESPECEJAMENT

- c1. Safata de coure per a cobertes, d'amplada 300 mm, fixada sobre tauló de fusta amb "patilles" prèviament collades. Junta alçada de 25x50 mm, plegada i segellada mecànicament.
- c2. Placa encauclada de poliestirè extruït d'alta densitat, 80x150cm i 80 mm de gruix. Fixada a (c4) mitjançant cargols autorroscants de 150 mm (els mateixos que fixen el tauló de fusta de coberta).
- c3. Poliestirè expandit projectat sobre (c4). Gruix variable segons posició.
- c4. Xapa grecada per a cobertes. Fixada a (c5) mitjançant soldadura.
- c5. Corretja, perfil d'acer en "T", de cantell 55 mm i llum de 300 cm. Soldada a jàsseres de coberta (e2 i e3) en tota l'amplada de l'ala i part de l'ànima.



DETALL 6

- et1. Bossa d'aire compresa entre dues làmines d'ETFE fixada a suport (et3) mitjançant pinçat.
- et2. Sistema de regulació de pressió de les bosses d'ETFE.
- et3. Perfils perimetrals d'alumini del sistema de bosses d'ETFE, perfil extrusionat de 70x90 mm i junta correguda estanca que permet ser registrada per substituir les làmines d'ETFE.
- et4. Perfils extrusionats d'alumini, de secció 100x500 mm, per a conformar suport transversal als perfils perimetrals (et3) i alhora actuar com a brisse-soleil. Fixats entre ells mitjançant soldadura d'alumini.

