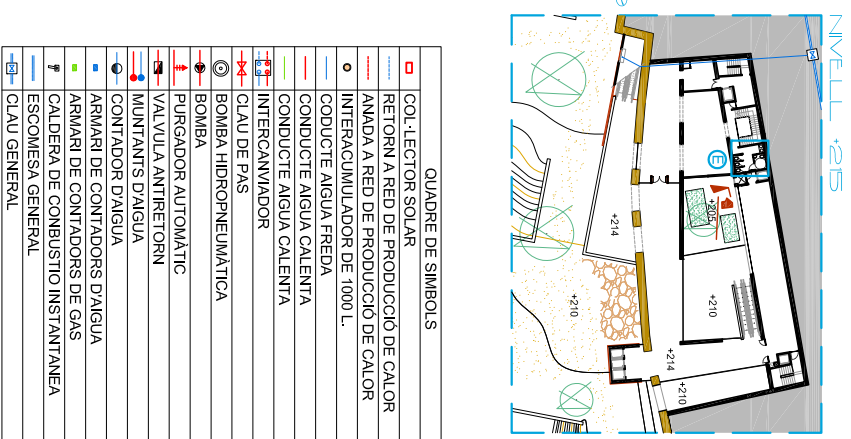
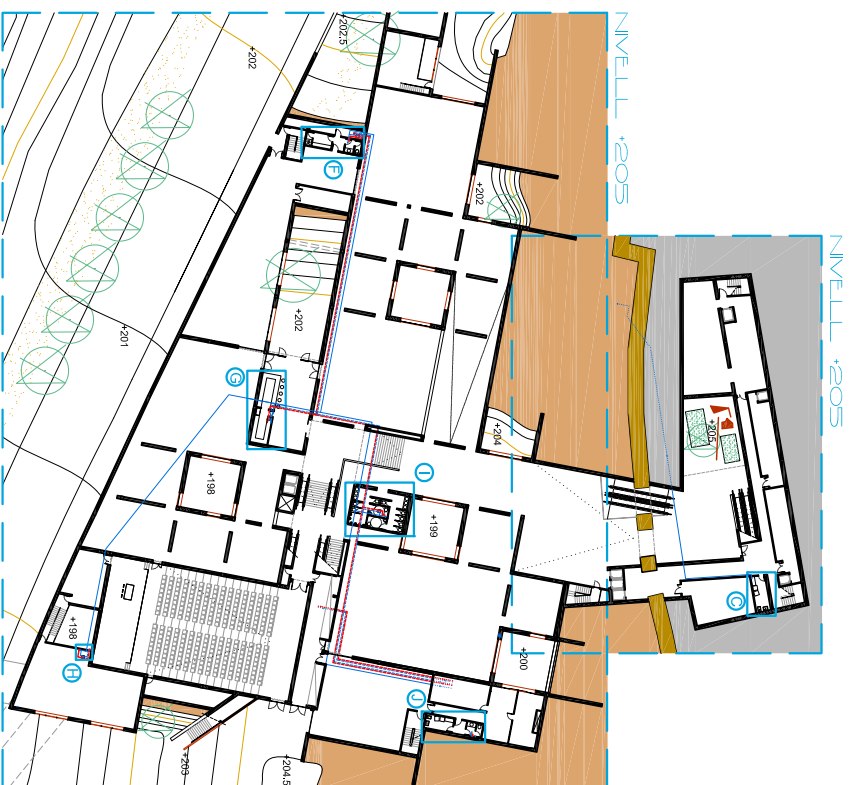
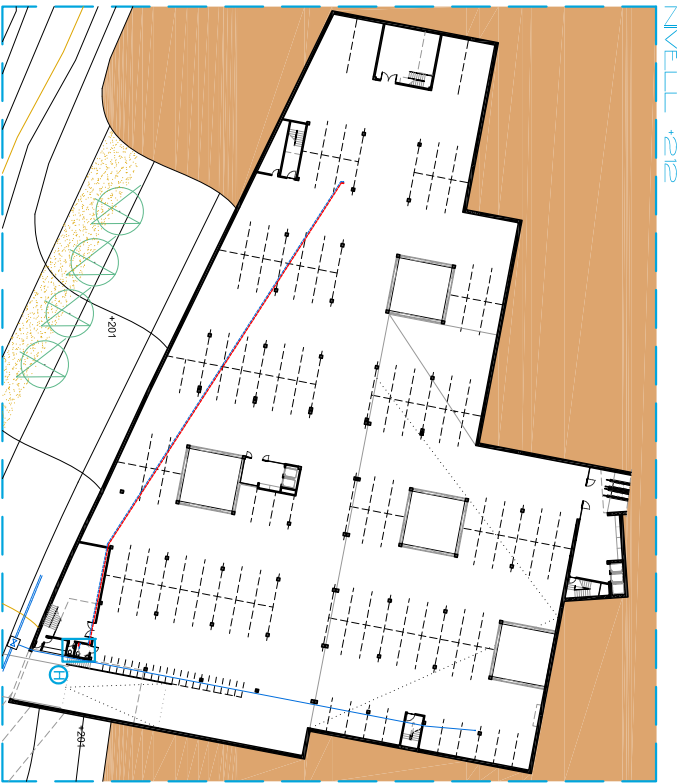


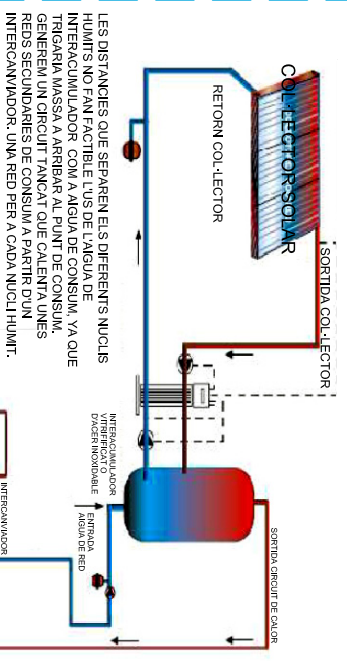
PLANTA GENERAL  
E: 1/500



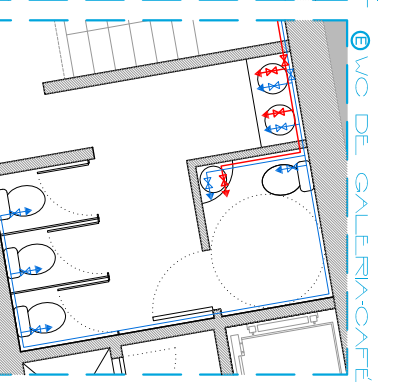
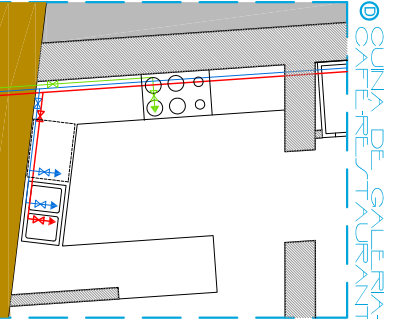
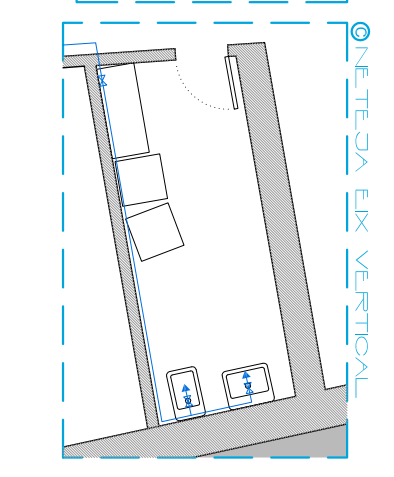
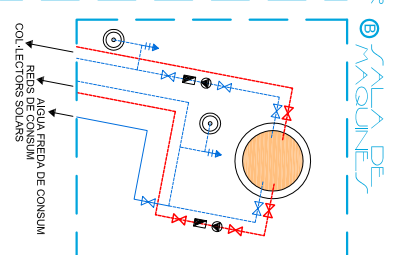
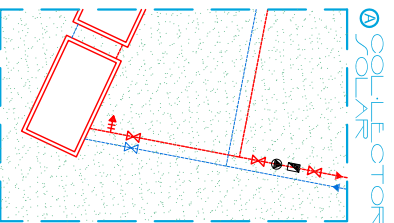
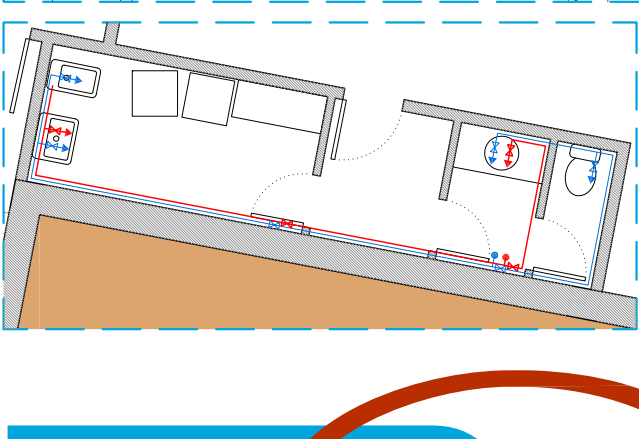
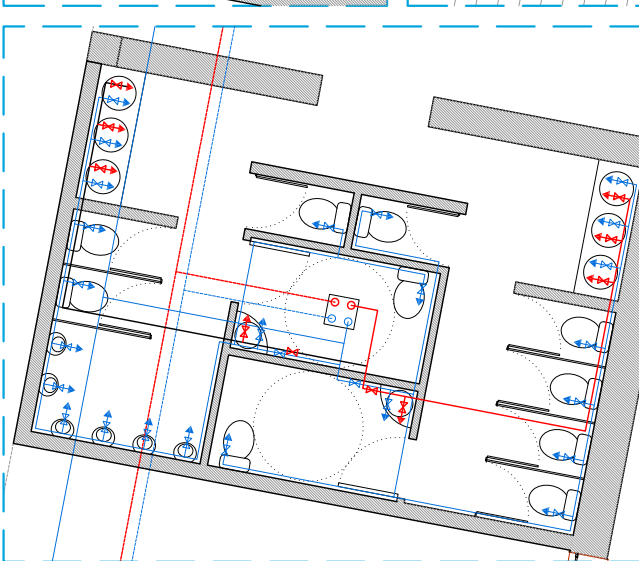
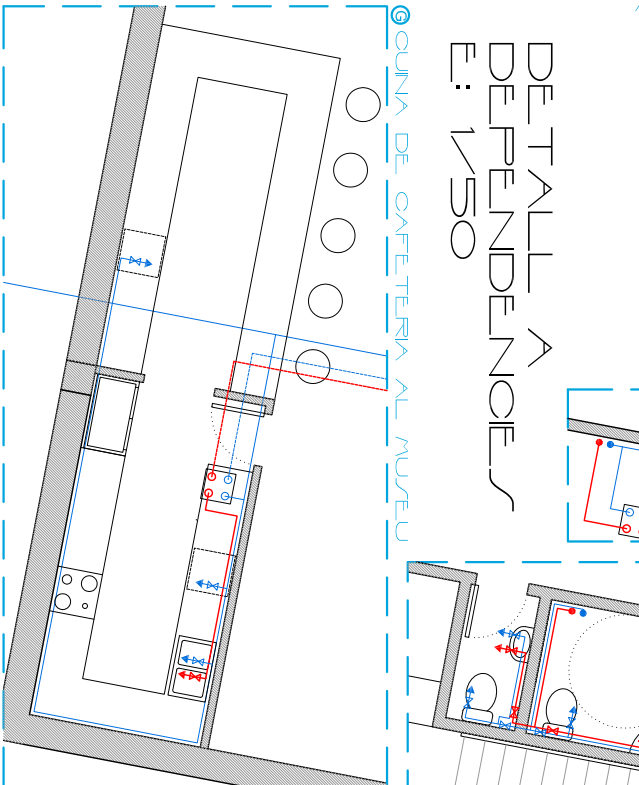
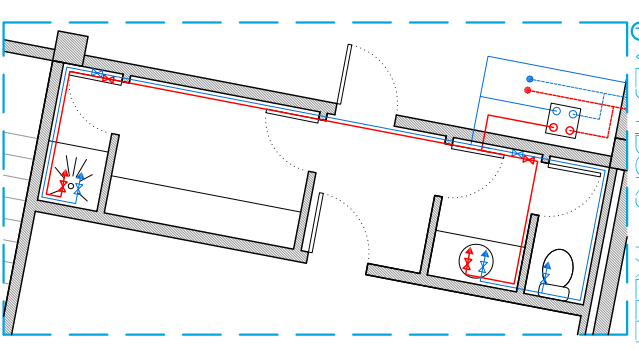
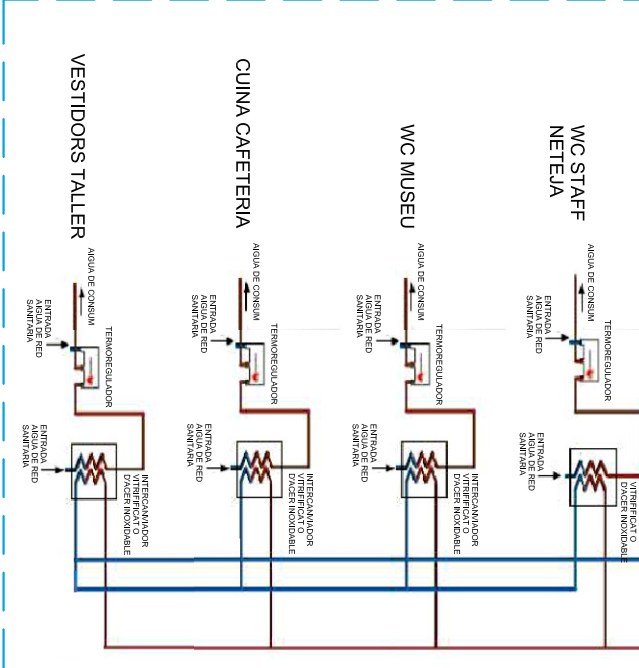
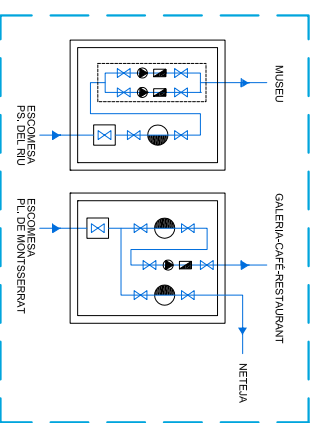
QUADRE DE SIMBOLS

	COL·LECTOR SOLAR
	RETORN A RED DE PRODUCCIO DE CALOR
	ANADA A RED DE PRODUCCIO DE CALOR
	INTERACUMULADOR DE 10000 L.
	CONDUCTE AGUA FREDA
	CONDUCTE AGUA CALENTA
	INTERCANVIADOR
	CLAU DE PAS
	BOMBA HIROPNEUMÀTICA
	BOMBA
	PURGADOR AUTOMÀTIC
	VALVULA ANTIRETORN
	MUNTANTS D'AGUA
	CONTADOR D'AGUA
	ARMARI DE CONTADORS D'AGUA
	ARMARI DE CONTADORS DE GAS
	CALDERA DE COMBUSTIO INSTANTANEA
	ESCOMESA GENERAL
	CLAU GENERAL

PRODUCCIO A.C.S.  
AMB ENERGIA SOLAR



ARMARIS  
CONTADORS



DETALL A  
DEPENDENCIES  
E: 1/50