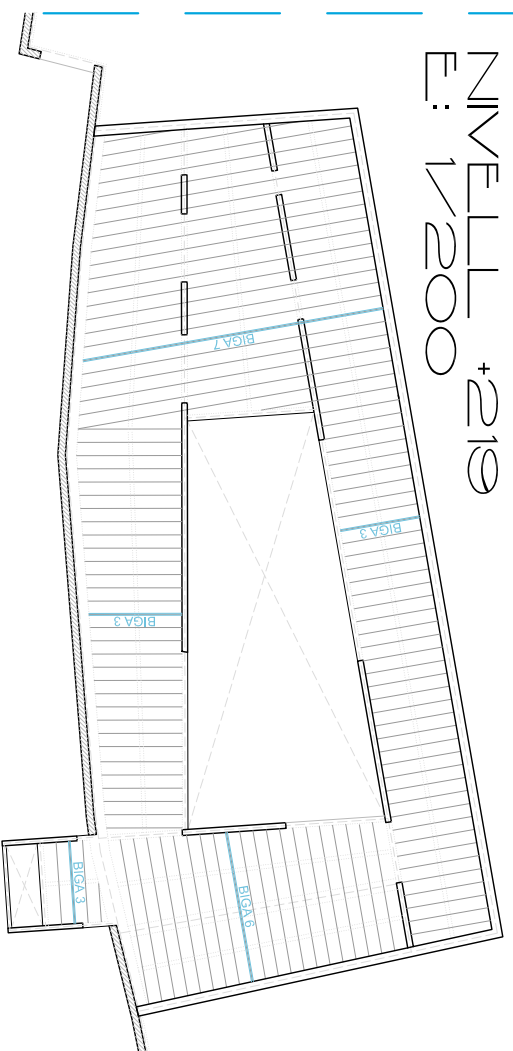
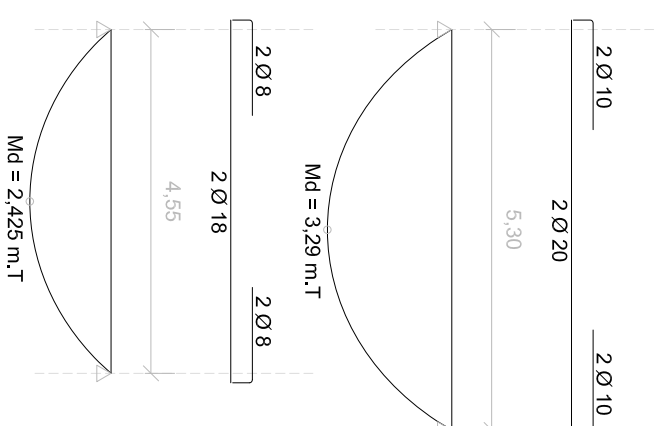


NIVELL +210  
E: 1/200



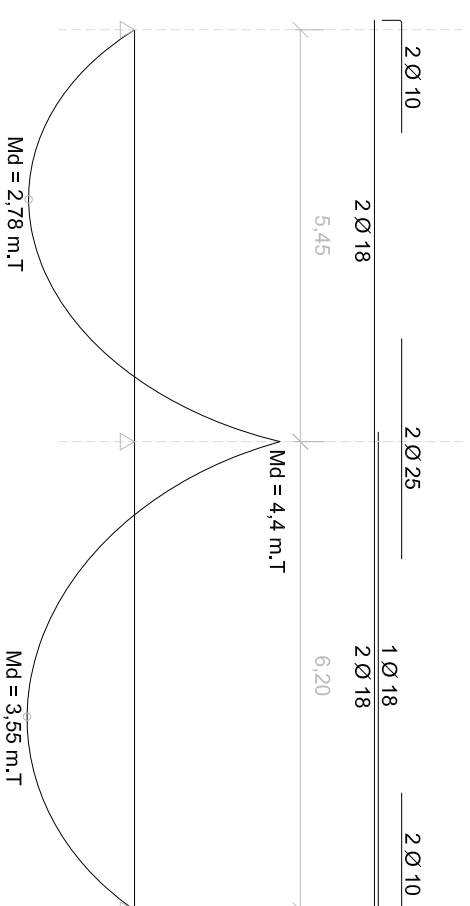
1



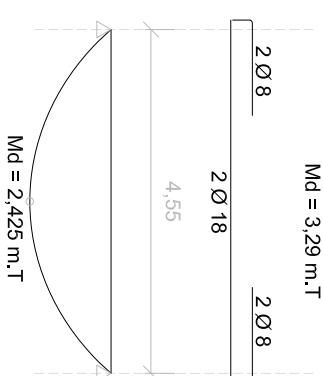
ARMAT FORDAT  
UNIDIRECCIONAL

QUADRE DE CARACTERÍSTIQUES FORDAT B1GUES			
ELEMENT	ESPECIFICACIÓ	COEF. PONDERACIÓ	
ORRIMBO	F425-B20-10	1.5	
ACER	B-400S	1.2	
EXECUCIÓ		1.6	

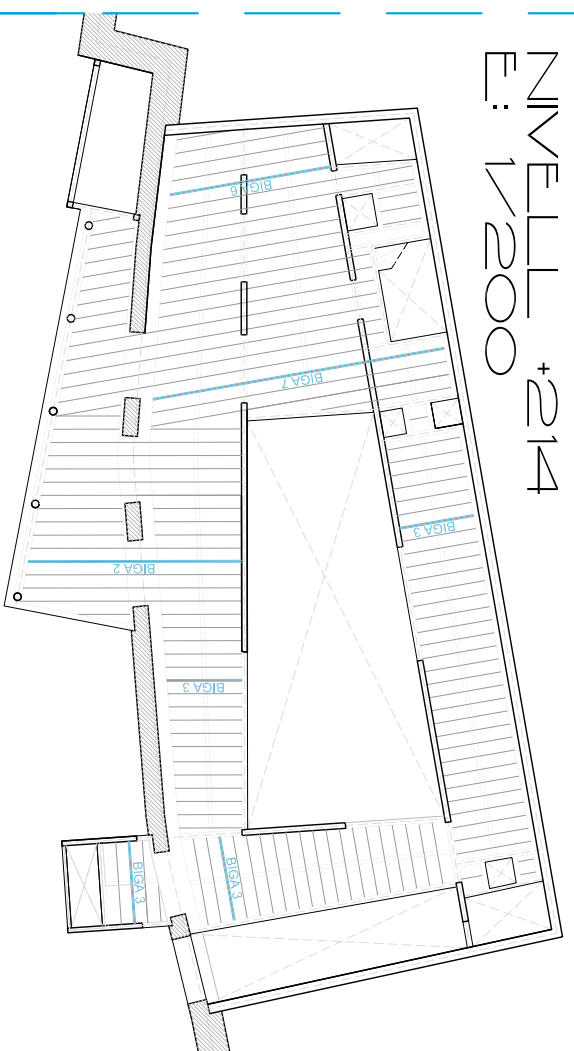
2



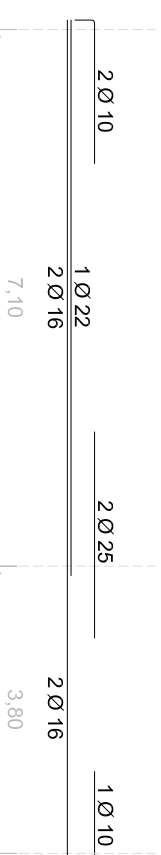
3



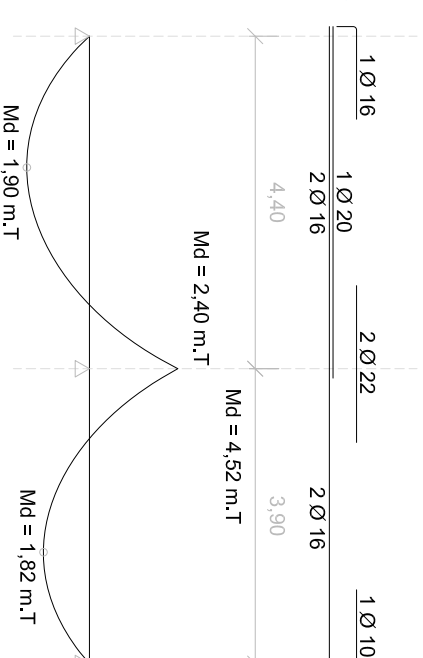
NIVELL +214  
E: 1/200



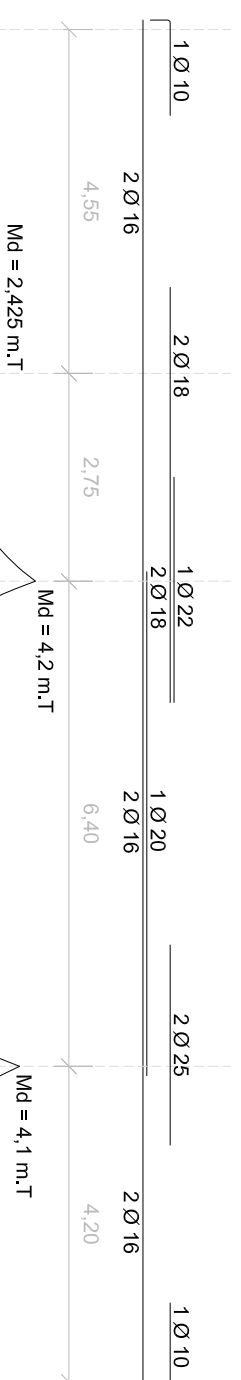
5



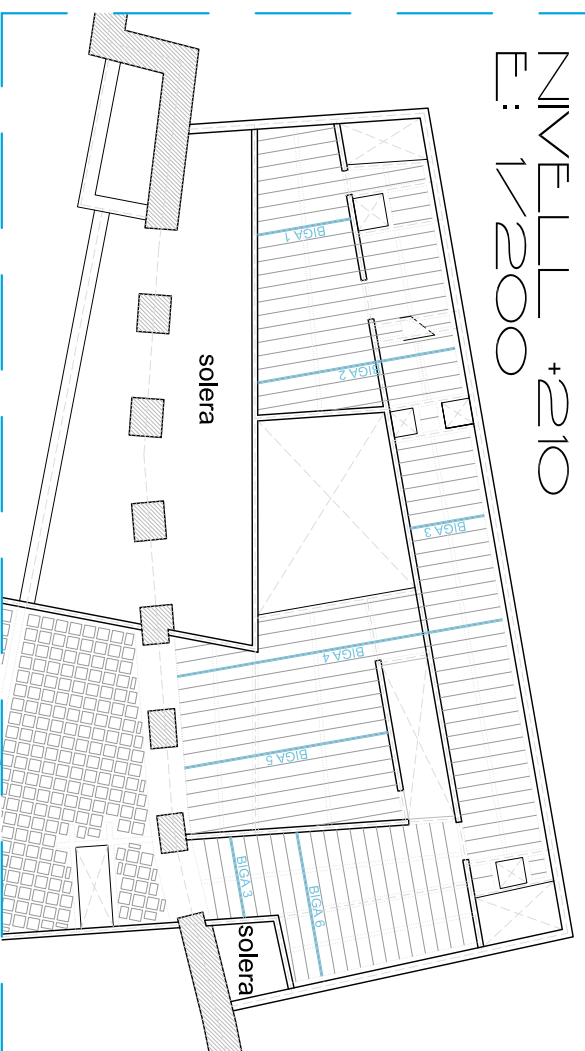
6



4



NIVELL +210  
E: 1/200



7

