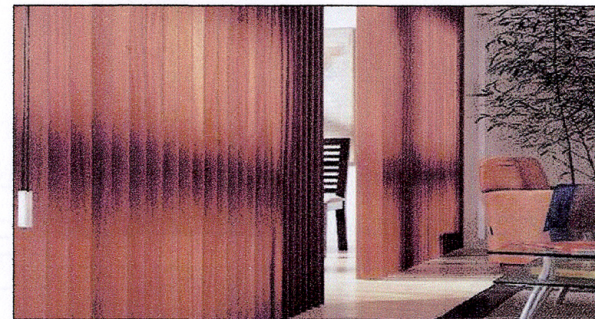
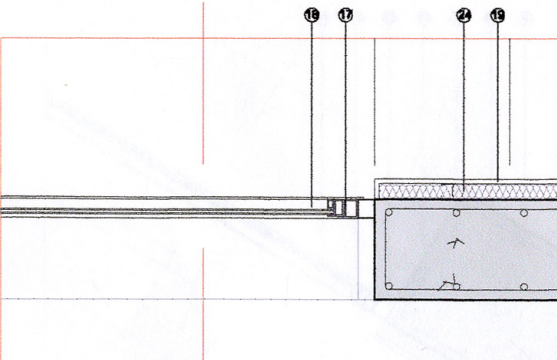
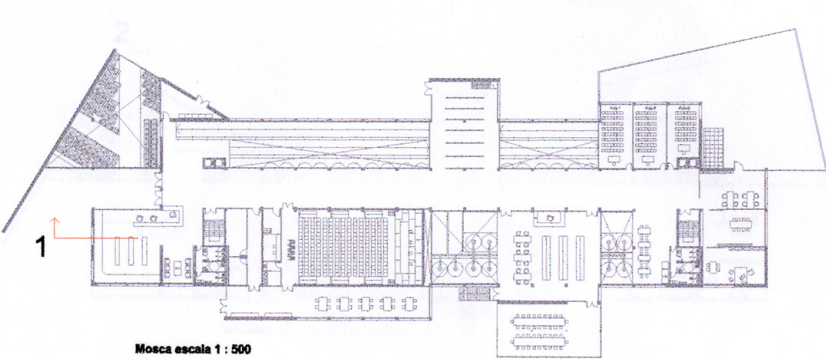
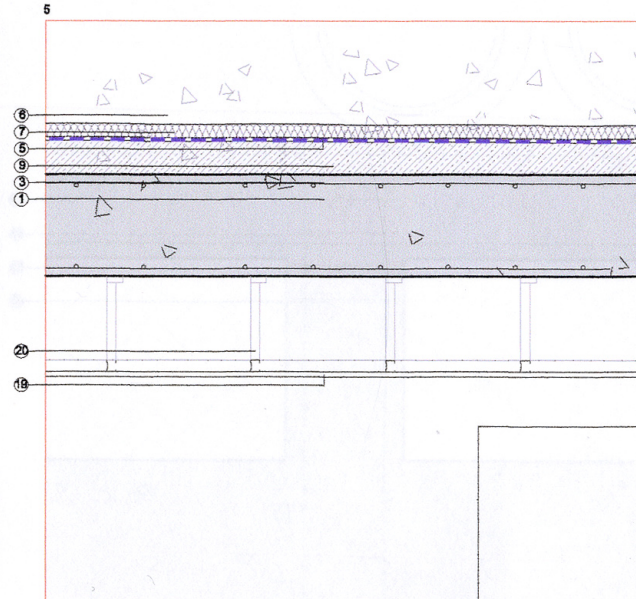


EXEMPLE PARAMENT VERTICAL QUE FA DE PROTECCIÓ SOLAR COM A PORTICÓ AMB LAMES DE FUSTA VERTICALS



EXEMPLE PARAMENT VERTICAL FET AMB FUSTERIA D'ALUMINI. APARENTMENT EL MÉS SENCILL A UTILITZAR



- LLEGENDA**
- 1. Peça ceràmica que fa de barana de coberta
 - 2. Barana de formigó armat de 20 cm de gruix
 - 3. Armadura de la barana Ø 6 mm
 - 4. Rodó Ø 12mm
 - 5. Làmina impermeable
 - 6. Replè de la coberta amb grava
 - 7. Aïllament tèrmic, poliestirè extrudit 6mm de gruix
 - 8. Espuma de poliuretà, amb la mescla d'esmortir les oïl·latacions de la coberta
 - 9. Formigó de pendente
 - 10. Armet suaujat forjat de la coberta - mur de façana
 - 11. Parament exterior fet de fusteria d'alumini i porticó amb lames verticals d'alumini, color gris.
 - 12. Maó de quant que tanca la caixa de persiana cap a l'exterior
 - 13. Peça metàl·lica que fa de suport de la caixa de persiana
 - 14. Persiana tipus gradatèmic amb caixa mínima d'espai de 35 cm
 - 15. Tapa de registre de la persiana
 - 16. Premarc que fa d'encorstatge a la fusteria de la finestra
 - 17. Galze d'alumini de la finestra
 - 18. Vidre tipus climatit 3+3 amb làmina butli a l'interior
 - 19. Panell tipus plecluar pel pas d'instal·lacions, tant de cel·las com envà interior
 - 20. Montants del plecluar, perfil de 5 cms
 - 21. Escopidor de la finestra
 - 22. Làmina impermeable de l'empit
 - 23. Arrabossat per subjecció escopidor i làmina inserida
 - 24. Aïllament tèrmic a façana, procedent de l'envà interior de plecluar
 - 25. Armadura subsement d'alta planta
 - 26. Sòcol peça ceràmica de 7x1 cms
 - 27. Paviment de semigrès, peça de 40x40x1,5 cms
 - 28. Morter del paviment
 - 29. Làmina de coronació pantalla - pilar
 - 30. Forjat planta baixa bossa armada prefabricada de 30 cm de gruix
 - 31. Fagana de formigó vist
 - 32. Armet del mur de façana
 - 33. Tefons subjectatufubs del terra radiant
 - 34. Tubs del terra radiant, on passa l'ACS
 - 35. Forjat planta -1, bossa armada prefabricada
 - 36. Anclatge metàl·lic bossa - pantalla
 - 37. Llàti metàl·lica entre pantalla i la bossa interior (planta -2)
 - 38. Formigó de neteja
 - 39. Envà interior de maó foradat de 25x14x8 cms
 - 40. Junta de morter d'1 cm entre maó i maó
 - 41. Erguixat interior

DETALLS: Secció constructiva a escala 1 : 50 i detalls a escala 1 : 10

PROJECTE FINAL DE CARRERA
 ETSAV
 ALBERTO REVILLO BELLO

CELLER A COLLSEROL·LA