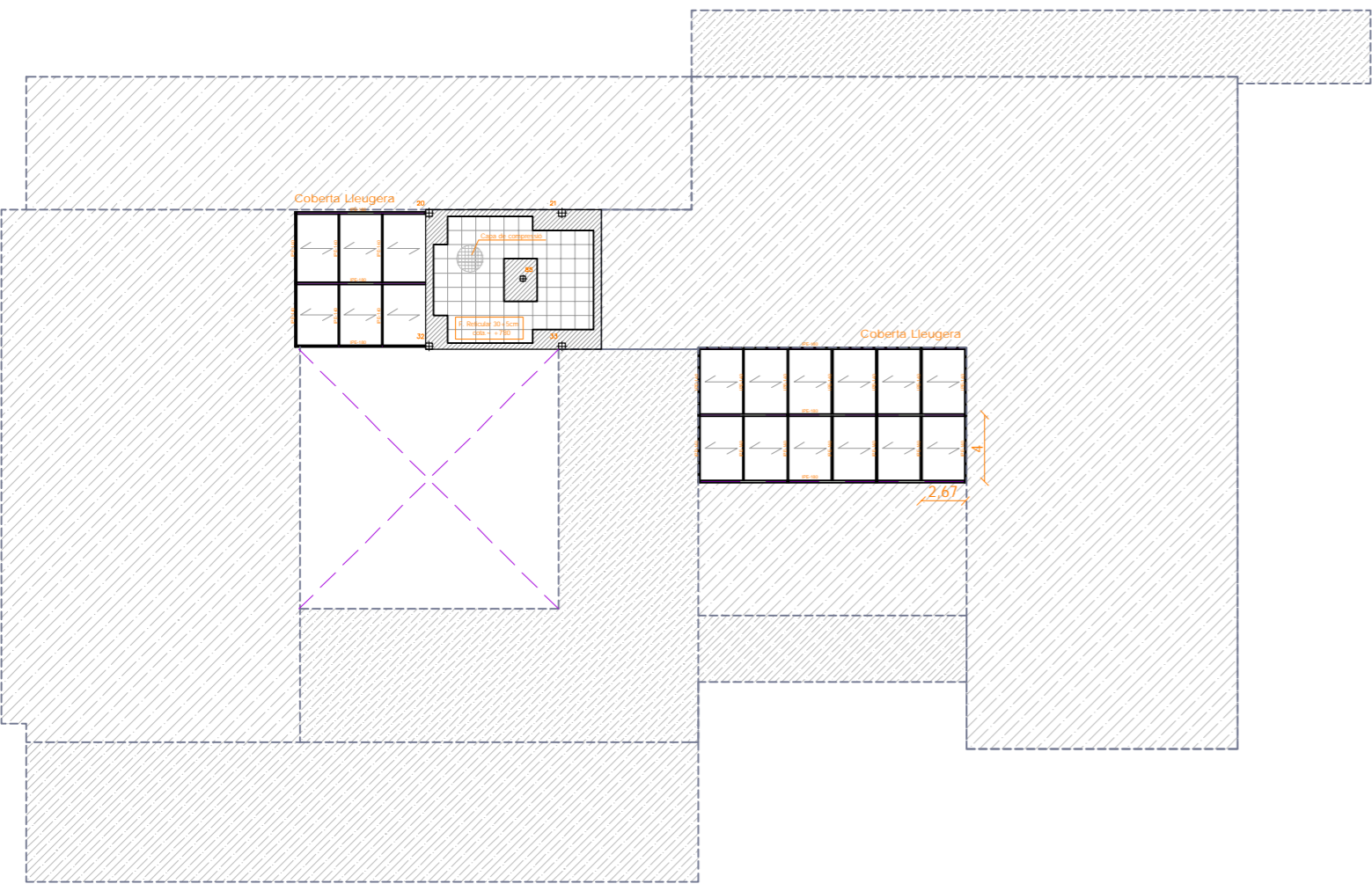


Sostre Planta Coberta e 1:400

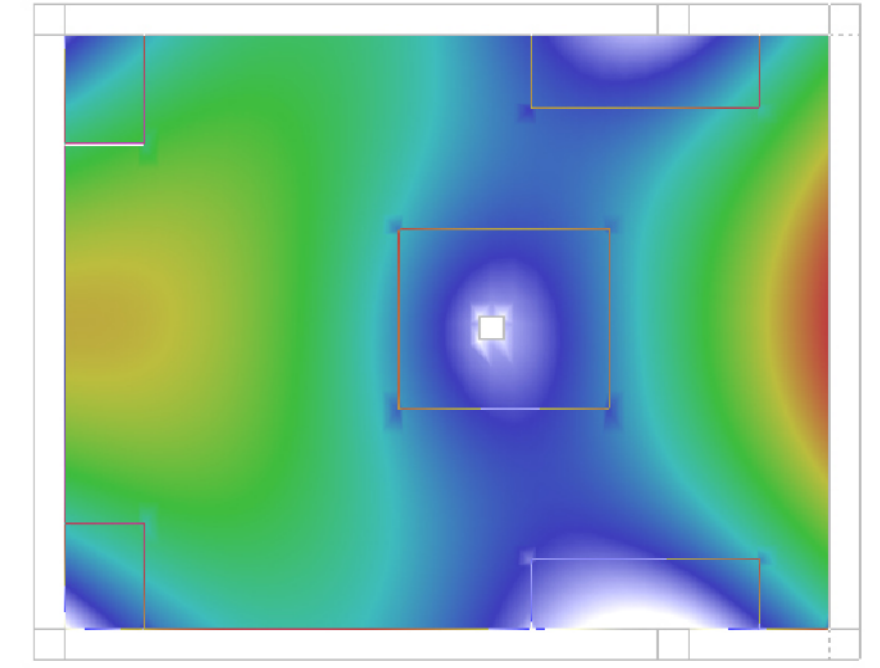


Badalot	Tipus de sostre	Pes propi	Càrregues permanents	Sobrecàrrega d'ús	Sobrecàrrega de neu	Total
Ascensor	Reticular 30+5cm	6,10	2,40	1,00	0,40	9,90 KN/m²
Instal·lacions	Metàlica	--	0,50	0,60	0,40	1,50 KN/m²

Característiques tipologies forjats

Tipologia forjat	:Reticular - cantell 30+5cm (retícula 80x85 + nervi base 15cm)
Lium	:8m (entre eixos)
Cota Forjat	:11'00m
Tipologia forjat	: Coberta lleugera - perfil metàl·lic HEB 120 (120cm + capa compressa)
Lium	: 16m (entre eixos)
Cota Forjat	: 11'00m

Diagrama de deformacions que representa el sostre de forjat reticular de la planta coberta, tancament de la caixa del nucli de comunicacions vertical (escala i ascensor) que dona accés a aquesta. Com podem observar, en aquest cas, la gamma de colors més vermellosos, on trobem la màxima deformació, es produeix a la part dreta de la imatge, on el forjat ha de suportar el moment que crea un petit voladís.



dx=0 mm dy=-0.3 mm Gz=-0.7 mRad 0.3 mm	dx=0 mm 0.8 mm dy=-0.8 mm Gz=0.1 mRad 0.1 mm	dx=0 mm 0.1 mm dy=-1 mm Gz=0.4 mRad 0.2 mm	dx=0 mm 0.7 mm dy=-1.3 mm Gz=0 mRad 0 mm	dx=0 mm 0.7 mm dy=-1.4 mm Gz=0 mRad 0.1 mm	dx=0 mm 0.8 mm dy=-1.4 mm Gz=0 mRad 0.2 mm	dx=0 mm 0.7 mm dy=-1.3 mm Gz=0 mRad 0.1 mm	dx=0 mm 0.8 mm dy=-1.4 mm Gz=0 mRad 0 mm	dx=0.1 mm 0.7 mm dy=-1.4 mm Gz=0 mRad 0 mm	dx=0.1 mm 1.5 mm dy=-1.5 mm Gz=-0.2 mRad 0.1 mm	dx=0.1 mm dy=-0.8 mm Gz=1.2 mRad 0.8 mm	
dx=-0.1 mm 0.1 mm dy=-0.2 mm Gz=0 mRad 0 mm	dx=-0.1 mm 0.4 mm dy=-0.4 mm Gz=-0.2 mRad 0.1 mm	dx=-0.1 mm 0.1 mm dy=-0.6 mm Gz=0.1 mRad 0.1 mm	dx=-0.1 mm 0.1 mm dy=-0.6 mm Gz=0 mRad 0 mm	dx=-0.1 mm 0.6 mm dy=-0.8 mm Gz=0.3 mRad 0.1 mm	dx=-0.1 mm 0.2 mm dy=-0.8 mm Gz=0.3 mRad 0.1 mm	dx=-0.1 mm 0.5 mm dy=-0.7 mm Gz=0.2 mRad 0.1 mm	dx=-0.1 mm 0.4 mm dy=-0.8 mm Gz=0 mRad 0 mm	dx=-0.1 mm 0.5 mm dy=-0.8 mm Gz=0 mRad 0 mm	dx=-0.1 mm 0.2 mm dy=-0.8 mm Gz=0.1 mRad 0.1 mm	dx=-0.1 mm 0.3 mm dy=-0.5 mm Gz=-0.3 mRad 0.2 mm	dx=-0.1 mm dy=-0.1 mm Gz=1 mRad 0.5 mm

Diagrama de deformacions de pòrtic tipus e 1:100

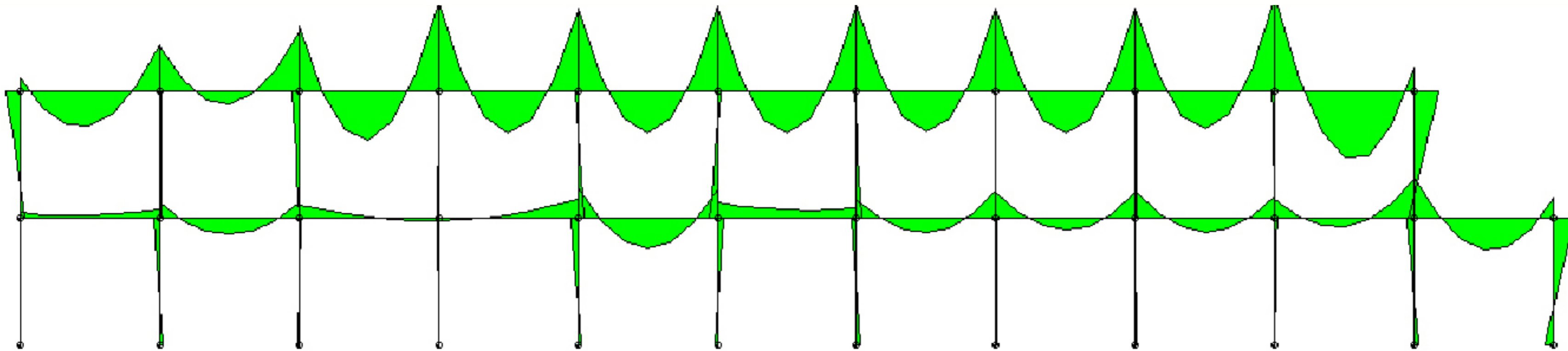


Diagrama de moments de pòrtic tipus e 1:100

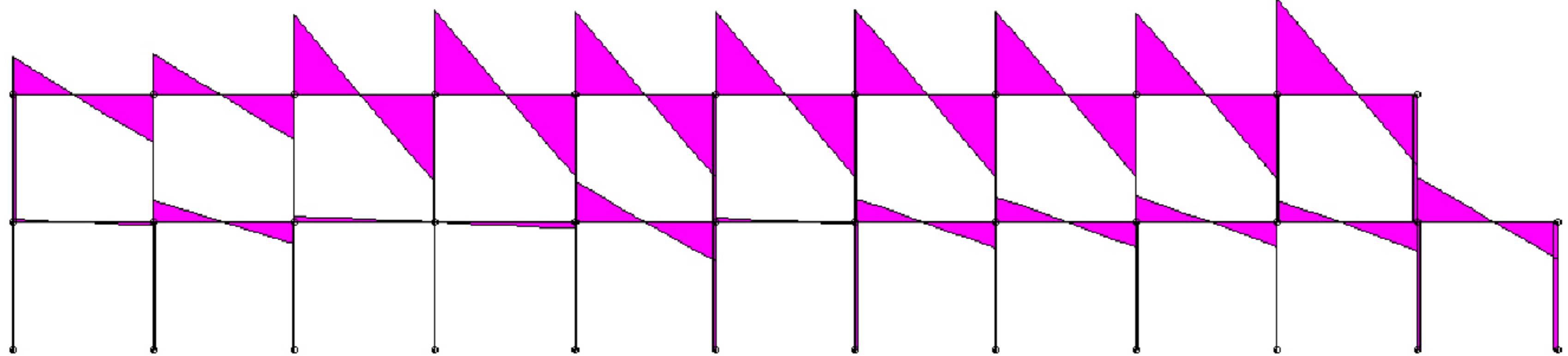
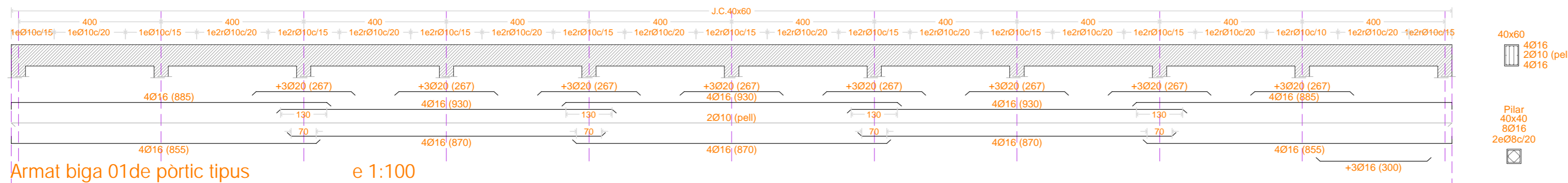
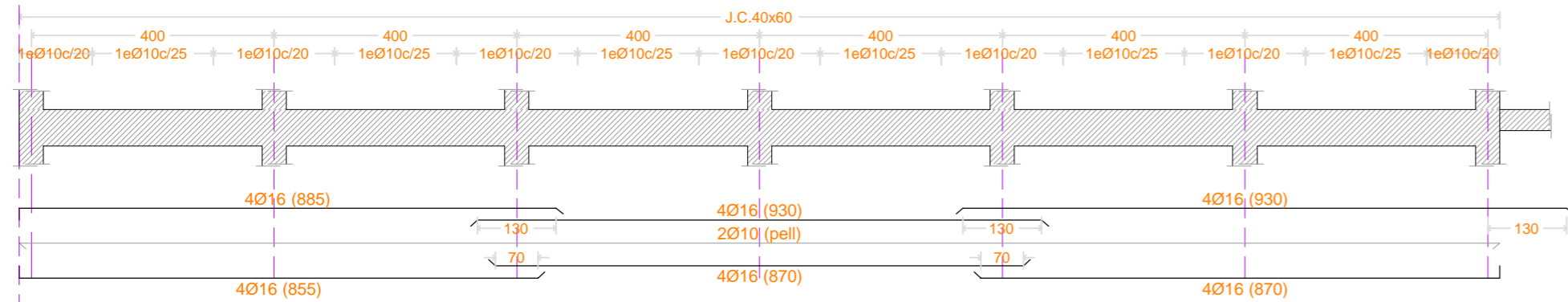


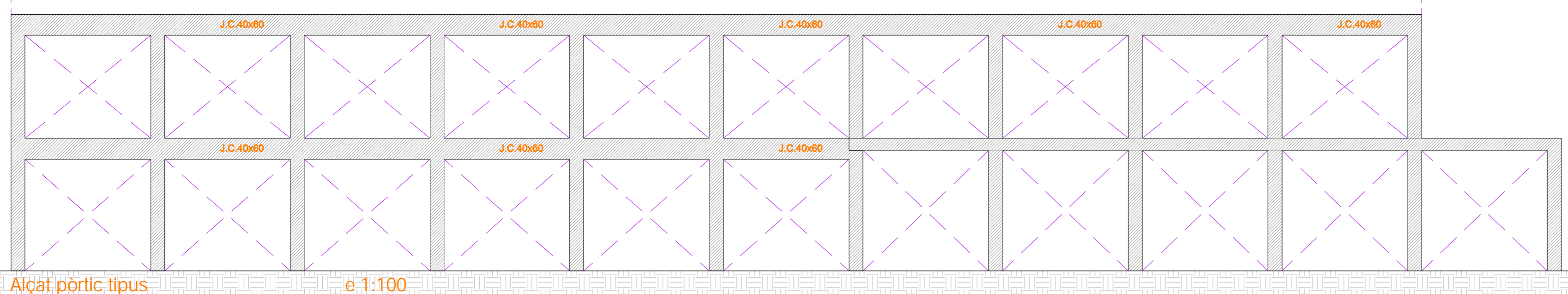
Diagrama de tallants de pòrtic tipus e 1:100



Armat biga 01 de pòrtic tipus e 1:100

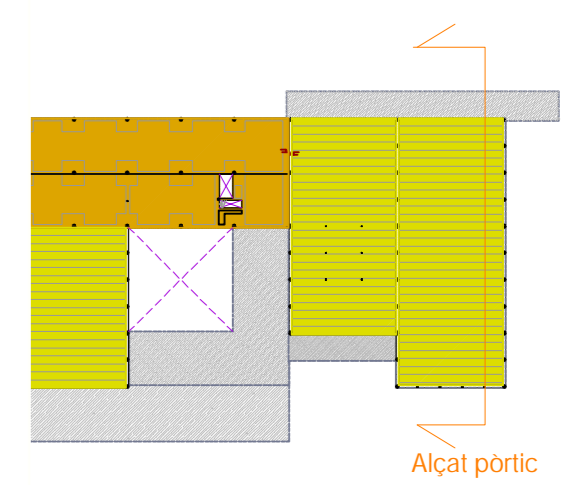


Armat biga 02 de pòrtic tipus e 1:100



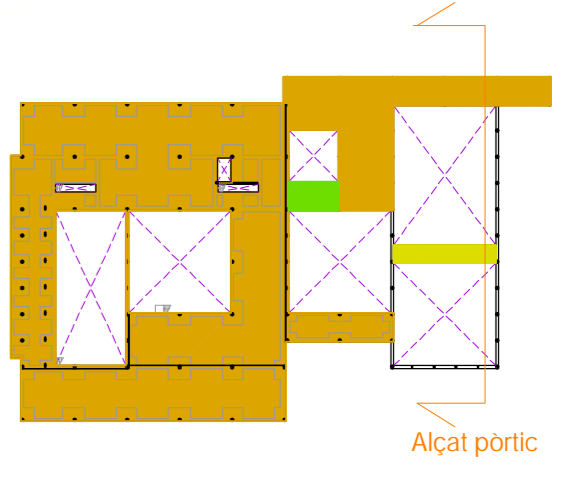
Alçat pòrtic tipus e 1:100

Tipologia planta primera



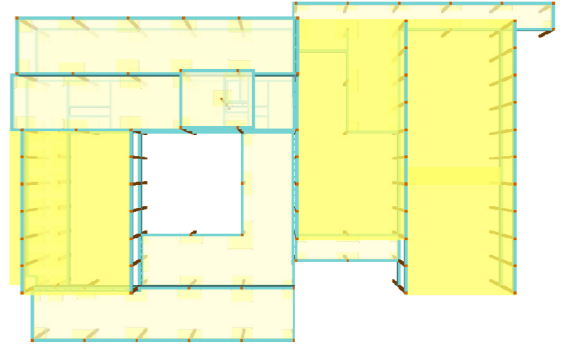
Alçat pòrtic

Tipologia planta baixa

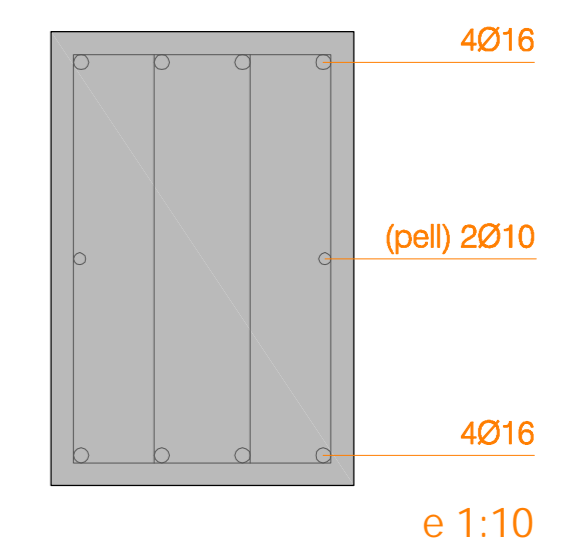


Alçat pòrtic

Imatge general del conjunt

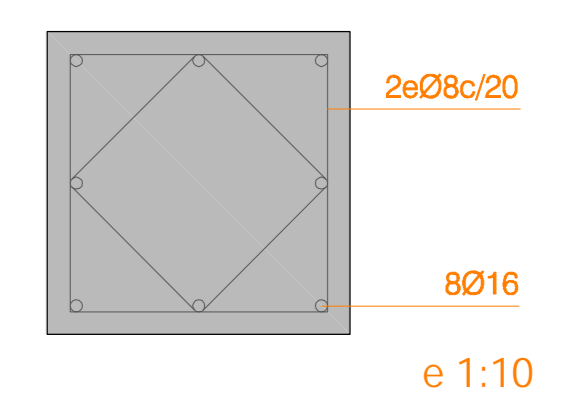


Detall biga tipus1 40x60cm



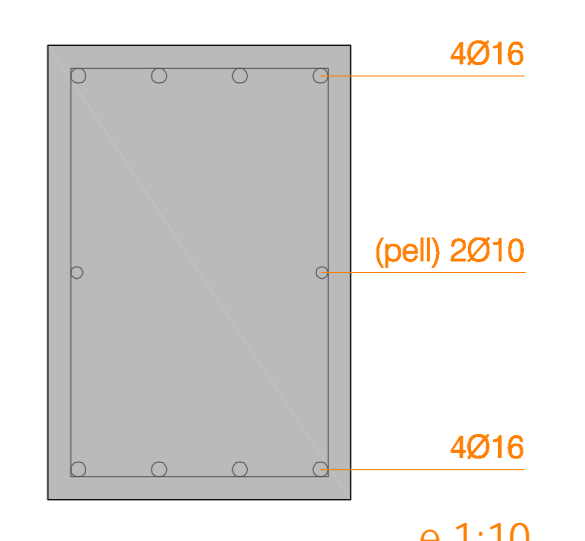
e 1:10

Detall pilar tipus 40x40cm



e 1:10

Detall biga tipus2 40x60cm



e 1:10

