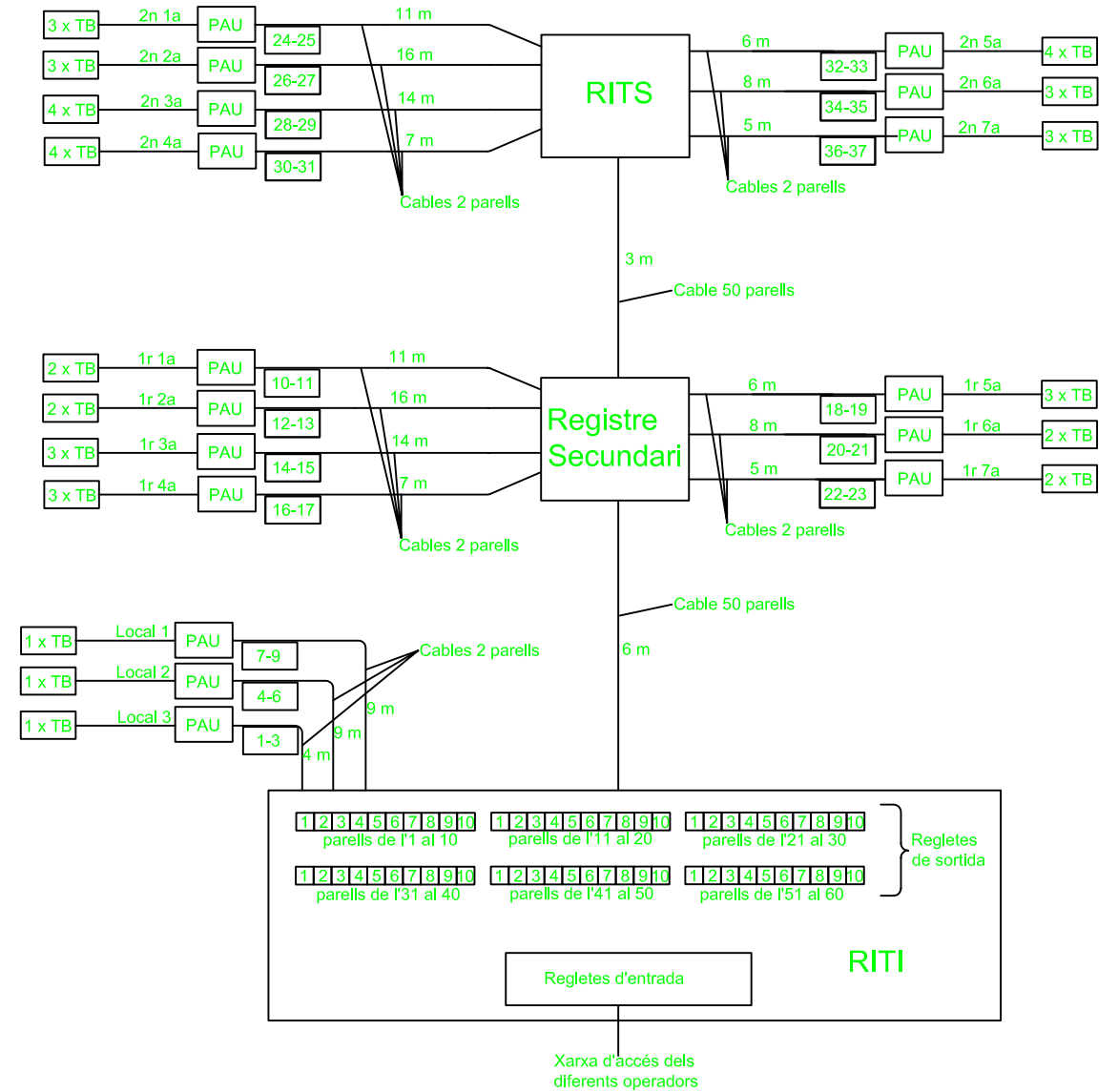


**Esquema general de canalitzacions**



**Esquema de telefonia bàsica**

**ICT**  
 Promotor: PROMHABIAT  
 Emplaçament: C/ Sant Josep 50-54 Igualada  
**Autor del projecte:**  
**Bernat Esteve Garcia** Igualada, 19-05-2005  
 636 37 73 05  
 Can Palà, 2 08719 Castellolí 93 804 17 00 Fax: 93 805 39 24  
<http://www.esteve.net> correu-e: [bernat@esteve.net](mailto:bernat@esteve.net)