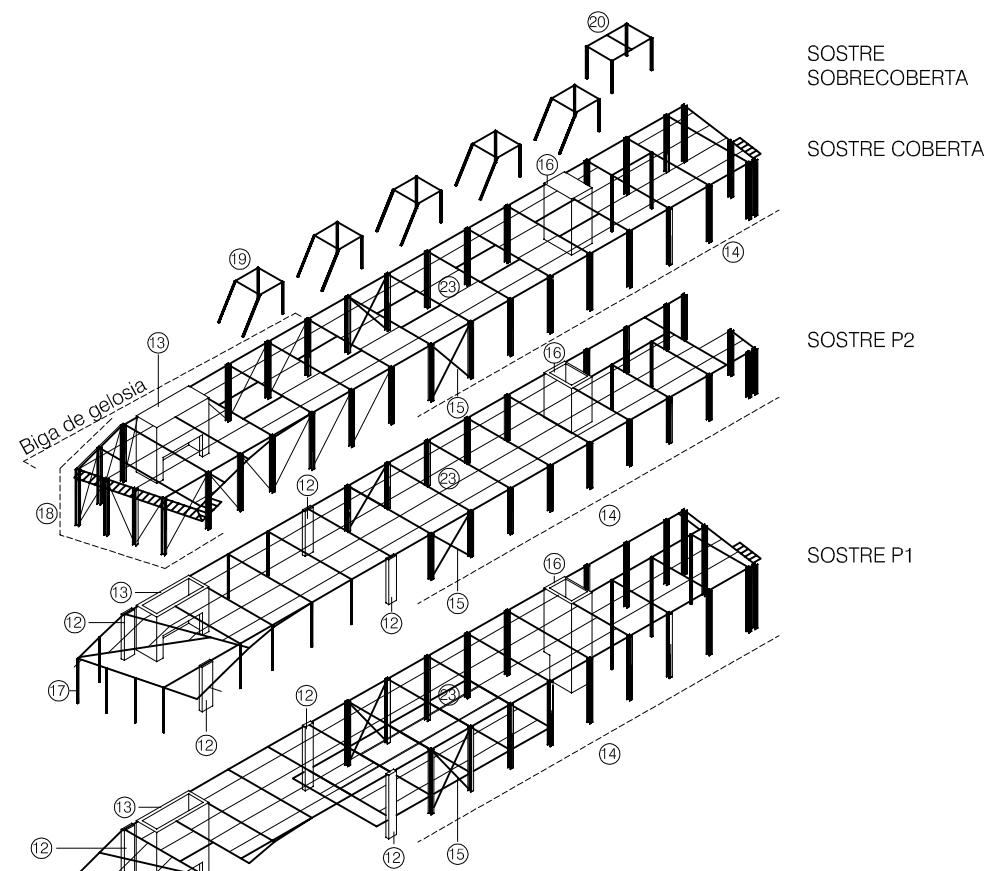


Esquema de la biga de gelosia



MEMÒRIA ESTRUCTURAL

Esquemàticament, l'estructura es compon de dues parts clarament diferenciades.

En primer lloc hi ha tota la part soterrada de l'edifici en que es construeix un mur pantalla tant en la part rectangular de la plaça com en el rectangle més allargassat de l'accés en rampa. L'intracòs del mur pantalla es col·loca a 1 m de les façanes dels edificis de la plaça preveient l'espai necessari per a la seva construcció, tenint en compte l'existència de balcons. Amb la mateixa intenció de permetre la construcció del mur pantalla, en la part entre mitgeres, aquest es separa dels murs existents.

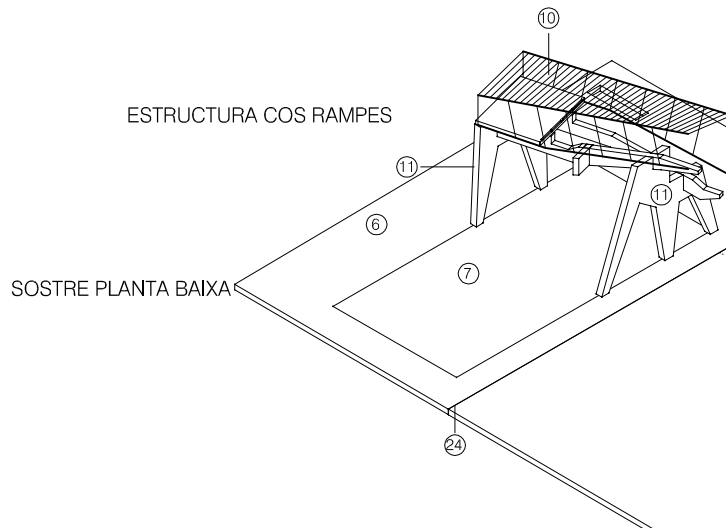
La resta de l'estructura en les parts soterrades es compon de sostres de llosa de formigó armat massissa sobre suports puntuals també de formigó armat, excepte en els recol·laments a tot al seu perímetre, on els sostres es recol·len sobre els murs pantalla. Els suports acaben en uns fonaments a base de sabates degudament travats. En el gran rectangle que defineix la plaça, donades les seves dimensions, s'ha hagut de definir una junta de dilatació estructural.

Gran part de la superfície dels sostres és de llosa bidireccional donada la relació de llums semblants en les dues direccions ortogonals. Ara bé, en una part del sostre de la planta baixa (el que constitueix el terra de la plaça), la que correspon a la zona de càrrega i descàrrega, donada la llum relativa ment més gran (12,75 m), s'utilitzen uns pòrtics amb pilars rectangulars, amb els moments d'inèrcia de la secció degudament orientats, i unes jàsseres de cantell d'un total de 1,5 m de cantell. Aquesta disposició deixa una alçada lliure de 4 m sota jàssera i de 5 m fins a la part inferior del sostre.

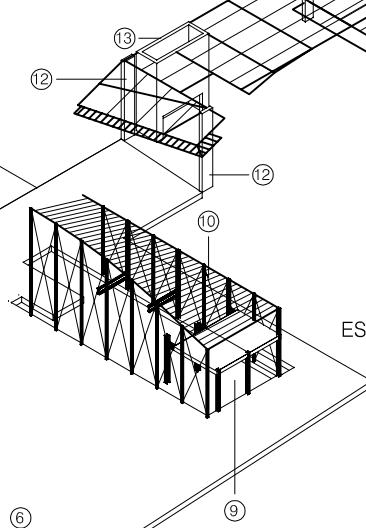
En segon lloc hi ha tota la part de l'estructura entre mitjaneres que treu un extrem, part en voladís, sobre la plaça. Aquesta part s'ha projectat amb estructura de perfils d'acer amb la finalitat d'optimitzar les dimensions dels suports, i amb sostres de xapa col·laborant, tots ells protegits contra el foc per plaques amb quik. Malgrat l'aparença d'homogeneïtat d'aquesta part, aquesta es descompon clarament en altres dues. La primera dona al carrer oposat a la plaça i arriba fins al parell de pilars rectangulars adossats a les mitjaneres. Es tracta d'una estructura isostàtica que es trava amb unes creus de sant andreu i gràcies, també al nucli de formigó armat de l'ascensor. La segona compren el tram entre els suports de formigó i sengles suports semblants situats dins el rectangle de la plaça. Els perfils d'acer d'aquesta part, en tota la 2a planta, materialitzen unes bigues en gelosia de les que penja la part corresponent de la 1a planta.

L'estructura es completa amb els dos cossos col·locats dins del rectangle de la plaça, un, el cos d'accessos i l'altre el cos de rampes. El primer, el cos d'accessos, té una estructura de perfils d'acer travats amb unes creus de sant Andreu de cables d'acer. Les rampes mecàniques que circulen per l'interior d'aquest cos se sostenen en part en els suports perimetrals i en part en uns suports centrals també de perfils d'acer. La part horitzontal de la seva coberta consta estructuralment de dues bigues no paral·leles en les que s'hi recol·len un seguit de bigues de segon ordre, conformant una superfície reglada. En el segon cas, el cos de rampes, està elevat per uns suports de formigó armat in situ i unes jàsseres. Aquests elements han de sostenir les rampes mecàniques i la resta de l'estructura d'aquest cos, amb uns suports de perfils d'acer i una coberta forada de la mateixa manera que en el cas del cos d'accessos. Aquests cossos queden estructuralment deslligats de la biga en gelosia en voladís.

ESTRUCTURA COS RAMPES

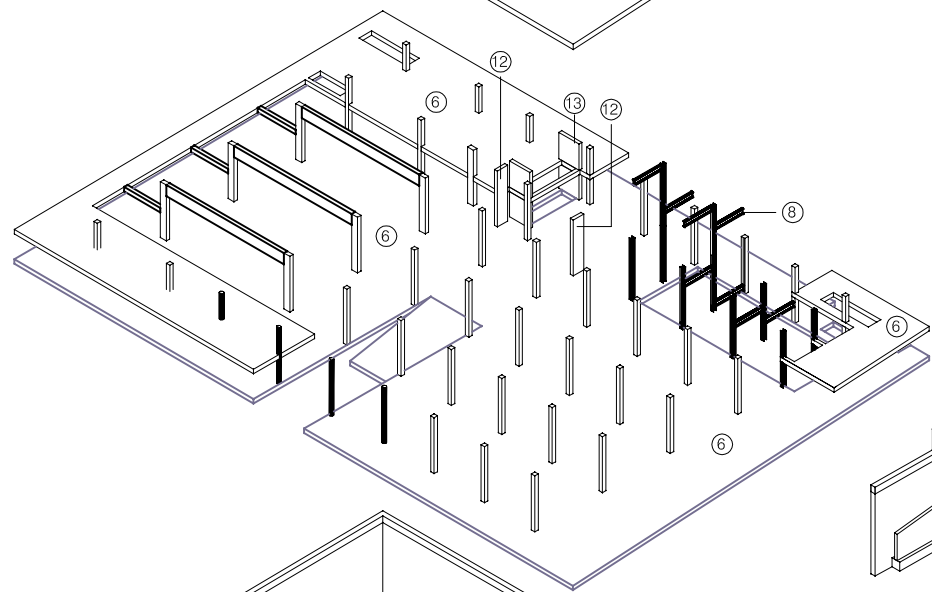


ESTRUCTURA COS ACCESSOS

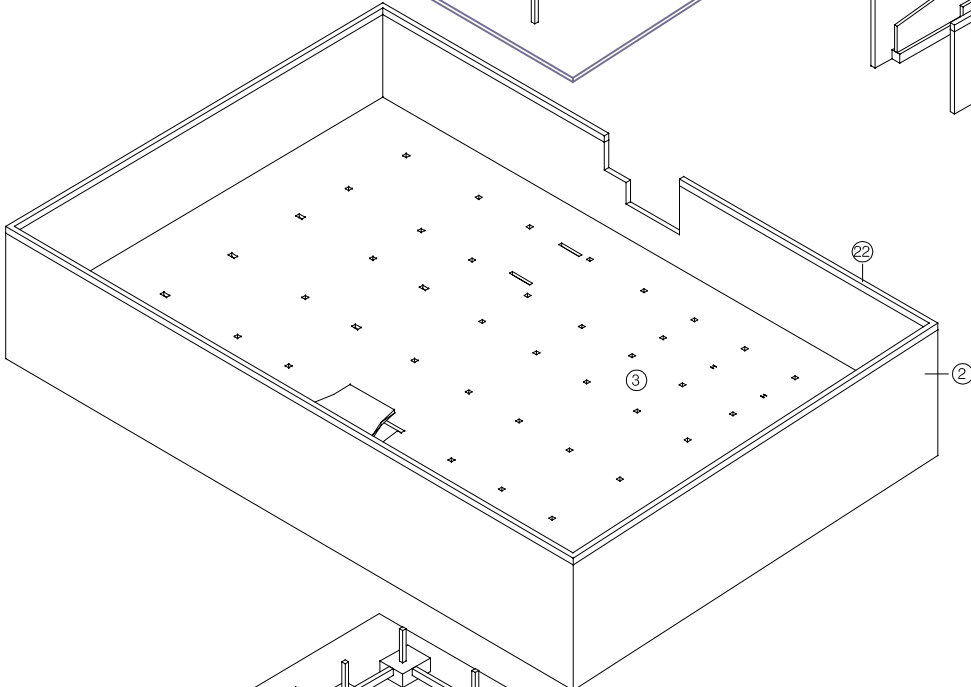


SOSTRE -ENTRSOL

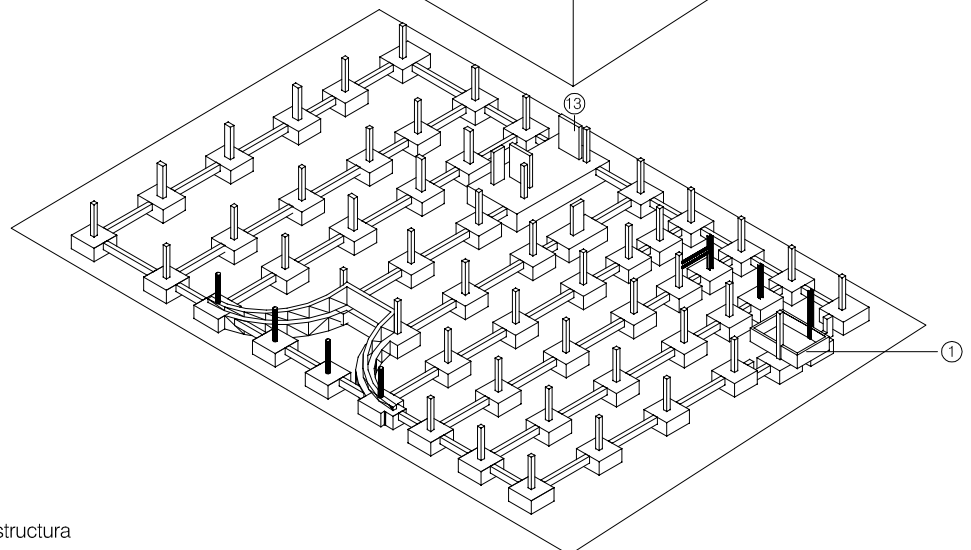
SOSTRE SOTERRANI 1



SOLERA SOTERRANI 2



NIVELL FONAMENTS



Esquema general de l'estructura

- 1 Fossat de l'escala mecànica
- 2 Mur pantalla g=45 cm
- 3 Solera de formigó
- 4 Fonament continu esgraonat
- 5 Muret de contenció
- 6 Llosa de formigó armat massissa bidireccional
- 7 Llosa de formigó armat massissa unidireccional
- 8 Bigues de suport de les rampes mecàniques
- 9 Estructura de suports de perfils d'acer i trava amb creus de Sant Andreu de cable d'acer
- 10 Estructura de barres d'acer formant una superfície reglada
- 11 Suports de formigó armat
- 12 Pilars suport plantes 1a i 2a
- 13 Pantalles de formigó armat montacàrregues
- 14 Estructura isostàtica de barres de perfils d'acer
- 15 Trava de l'estructura amb creus de Sant Andreu
- 16 Nucli de formigó armat ascensor (trava estructura de barres d'acer)
- 17 Suports tirants
- 18 Part de l'estructura en voladís
- 19 Estructura lluernaris
- 20 Estructura accés a la coberta
- 21 Ménsula enllaç estructura de barres d'acer amb mur pantalla
- 22 Biga de coronament dimensions 60x45 cm
- 23 Sostre de xapa col·laborant
- 24 Junta de dilatació