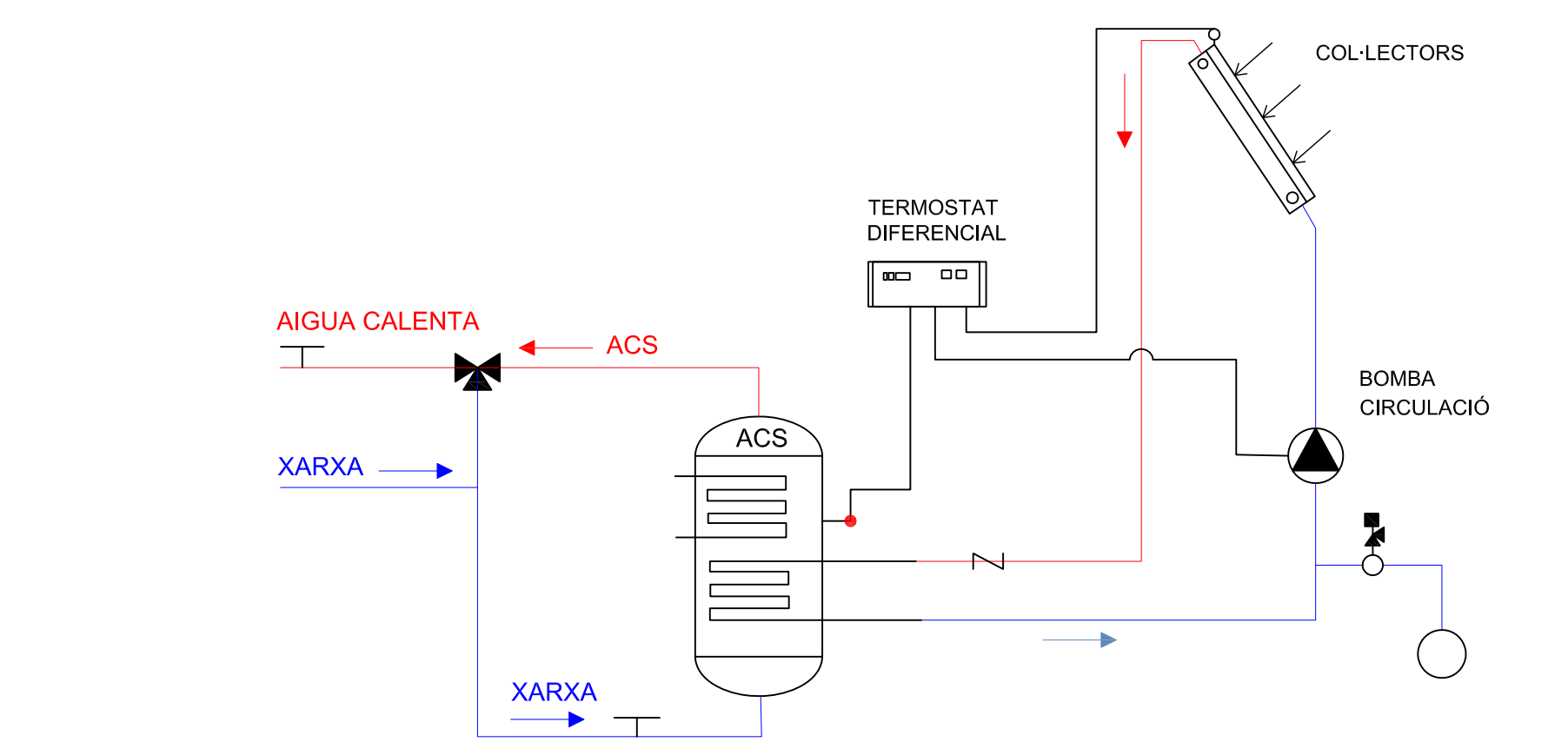


## CAPTACIÓ ENERGIA SOLAR TÈRMICA PER ACS

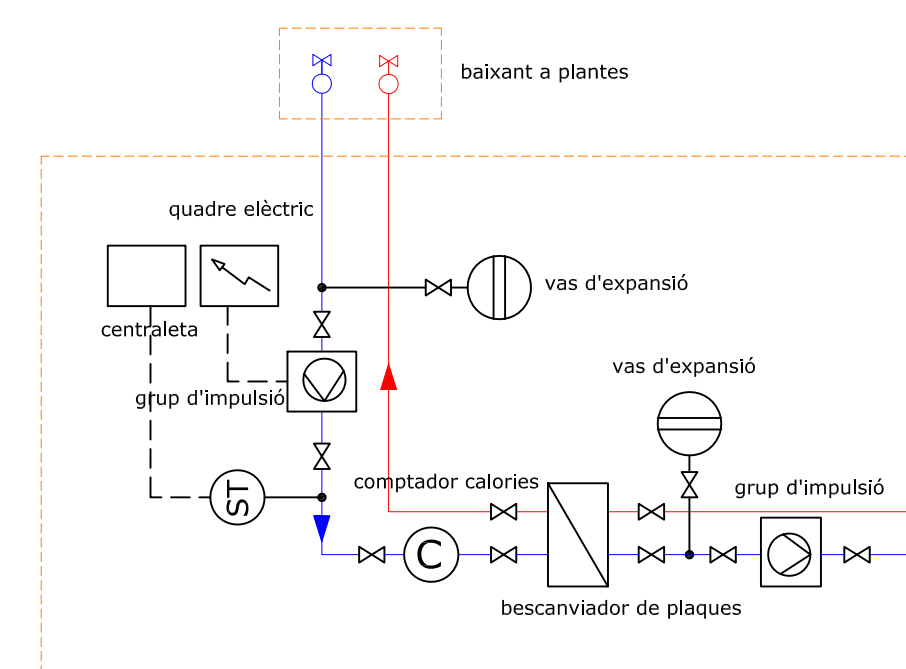
L'edifici consta d'una instal·lació de captació i aprofitament de l'energia solar, per a la contribució en la generació de l'aigua calenta sanitària. La instal·lació consta d'un sistema de captació, consistent en una plantació de plaques solars a la coberta de sobre de la seu col·legial, (cota ) connectada al sistema d'acumulació on, mitjançant un serpenti, es transmet el calor de l'aigua continguda a l'acumulador. Aquests acumuladors s'han disposat a la mateixa planta coberta, a la capdamunt de la ròtula, on s'ha fet l'espai de previsió d'instal·lacions de l'edifici.

Aquest sistema es recolza en un sistema de producció de calor convencional (caldera) que s'encarrega d'aportar l'energia necessària en dies de poca radiació solar.

A partir d'aquest punt de generació d'energia, parteix tota la xarxa d'aigua calenta sanitària, distribuint-se a través dels dos nuclis verticals previstos pel pas de registre i ubicació d'instal·lacions, així com també per l'interior d'alguns fals sostres suspesos.



	XARXA D'AIGUA FREDA ACS
	ACUMULADOR D'ACS SANITÀRIA
	XARXA D'AIGUA CALENTA ACS
	XARXA D'AIGUA PLUVIALS, REAPROFITADES
	ESCOMESA
	COMPTADOR
	CLAU DE PAS
	AIXETA
	BAIXANTS AIGÜES PLUVIALS
	BAIXANTS AIGÜES RESIDUALS
	PENDENT DE COBERTA
	BONERA A COBERTA
	ACUMULADOR D'AIGÜES PLUVIALS
	ACUMULADOR D'AIGUA CALENTA
	ACUMULADOR GENERAL
	BOMBA HIDRÀULICA D'IMPULSIÓ



DETALL DE LOCAL TÈCNIC D'AIGUA CALENTA SANITÀRIA

SEU DEL COL·LEGI DE FARMACÈUTICS DE BARCELONA PFC

FONTANERIA

emplaçament  arquitectura plantes  arquitectura alçats/seccions  estructura  seccio constructiva  instal·lacions

etsav 01072008 Alumne: Francesc Olivé Olesti  
Tribunal: Jaume Freixa, Albert Cuchí, Pere Giol